

**812041**

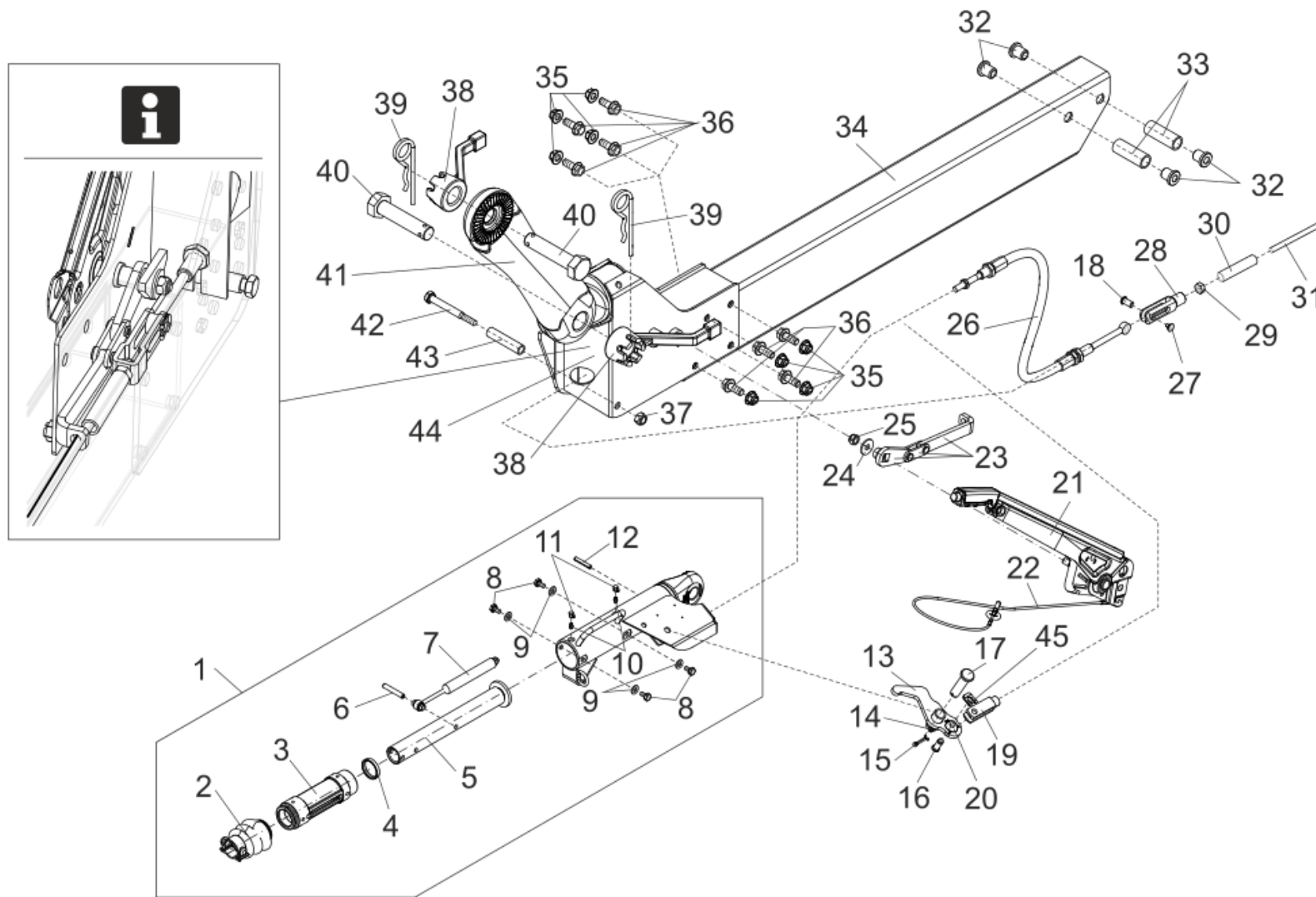
# Inhaltsverzeichnis

---

Auflaufeinrichtung Typ 160VB BASIC (812041)

3

# Auflaufeinrichtung Typ 160VB BASIC (812041)



## Auflaufeinrichtung Typ 160VB BASIC (812041)

Pos.	Artikelnr.	Bezeichnung	Menge	Einheit	Bemerkung
1	1658474	Auflaufeinrichtung 160VB BASIC	1	ST	Oberflächenbeschichtung: galvanisch verzinkt
1	1658475	Auflaufeinrichtung 160VB BASIC	1	ST	Oberflächenbeschichtung: schwarz grundiert
2	366356	Faltenbalg	1	ST	
3	1376762	Lagerkartusche	1	ST	
4	371372	Dämpfungsring Gummi	1	ST	
5	694938	Zugrohr geschweißt	1	ST	
6	701256	Spannhülse 12x75 DIN 1481	1	ST	
7	1206341	Stossdämpfer 160VB	1	ST	
8	706377	6kt-Schraube M12x20 DIN 933 8.8	1	ST	
9	706300	Scheibe 12 DIN 1440	1	ST	
10	L2035820	Schmiernippel AM8X1 Kegel DIN 71412	1	ST	
11	L13995115	Kappe	1	ST	
12	1548013	Spannhülse 10x60 DIN 1481	1	ST	Alte Materialnummer: 02.6006.58.90
13	694933	Umlenkhebel kpl. VB-BASIC	1	ST	
14	700203	Kegelschmiernippel AS 6x1 DIN 71412	1	ST	
15	701035	Splint 4x28 DIN 94 VZ	1	ST	
16	625761	Bolzen	1	ST	

Pos. 8 mit Loctite 243 gesichert, Anziehdrehmoment 70Nm

## Auflaufeinrichtung Typ 160VB BASIC (812041)

Pos.	Artikelnr.	Bezeichnung	Menge	Einheit	Bemerkung
17	706520	Bolzen B16 H11x65X59,0 EN2341	1	ST	
18	1808986	Schraube M6 mit Ansatz ZN12DISP	1	ST	Mit Loctite 270 gesichert
19	1368206	Gabelkopf 10X45 DIN 71752 nach Zeichnung	1	ST	
20	647241	Dreiecksegment für Umlenkhebel	1	ST	
21	694931	Handbremshebel inkl. Abreißseil 160/270VB BASIC	1	ST	
22	368605	Abreisseil mit Haken 950 mm Lang für gängige Nutzanhänger	1	ST	
23	694927	Umlenkhebel kpl. VB-BASIC	1	ST	
24	705494	Scheibe 10,5 DIN 9021-ST	1	ST	Alte Materialnummer: 02.5415.10.04
25	705519	6kt-Mutter M10 DIN 985-10	1	ST	Selbstsichernde Muttern und Schrauben mit einer chemischen oder mechanischen Selbstsicherung dürfen aus Sicherheitsgründen nur einmal verwendet werden. Nach dem Lösen immer durch ein Neuteil ersetzen.
26	1231867	Bowdenzug mit Gewindebolzen M 10 / Zugbügel	1	ST	
27	1808987	Lagerbolzen	1	ST	Mit Loctite 270 gesichert
28	1808985	Gabelkopf M10	1	ST	

## Auflaufeinrichtung Typ 160VB BASIC (812041)

Pos.	Artikelnr.	Bezeichnung	Menge	Einheit	Bemerkung
29	705378	6kt-Mutter M10 DIN 934-8	1	ST	Alte Materialnummer: 02.5202.14.83
30	1586275	Hülse Ø18,0x2,5 x84	1	ST	
31	353314	Zugstange M10x1150	1	ST	
32	1311917	Bundbuchse 162VB	1	ST	
33	1311913	Hülse Ø26,0x3,0 x71	1	ST	
34	ETK0022	Deichselprofil	1	ST	Deichselrohr kundenspezifisch - Bei Bestellung Typ, Länge und Oberflächenschutz angeben
35	706110	Sicherungsmutter mit Flansch M12x1,5-10 GEOMET	1	ST	Selbstsichernde Muttern und Schrauben mit einer chemischen oder mechanischen Selbstsicherung dürfen aus Sicherheitsgründen nur einmal verwendet werden. Nach dem Lösen immer durch ein Neuteil ersetzen.
36	704390	Schraube M12x1,5x30 EN 1665-F 10.9 GEOMET SW18	1	ST	
37	705526	6kt-Mutter M12 DIN 985-10	1	ST	Selbstsichernde Muttern und Schrauben mit einer chemischen oder mechanischen Selbstsicherung dürfen aus Sicherheitsgründen nur einmal verwendet werden. Nach dem Lösen immer durch ein Neuteil ersetzen.
38	1800035	Feststellknebel M27x1,5	1	ST	

## Auflaufeinrichtung Typ 160VB BASIC (812041)

Pos.	Artikelnr.	Bezeichnung	Menge	Einheit	Bemerkung
39	706288	Federstecker 6,3 DIN 11024	1	ST	
40	1800083	Lagerschraube M27x1,5x118	1	ST	
41	1548007	Zwischenstück 160/270VB	1	ST	
42	705420	6kt-Schraube M12x110 DIN 931 8.8	1	ST	Alte Materialnummer: 02.5021.81.82
43	553603	Hülse Ø18,0x2,5 x79	1	ST	
44	1656672	Adapter 160VB galvanisch verzinkt	1	ST	
44	1800078	Adapter 160VB schwarz grundiert	1	ST	
45	706336	Sicherung SL 10 SXN 08	1	ST	