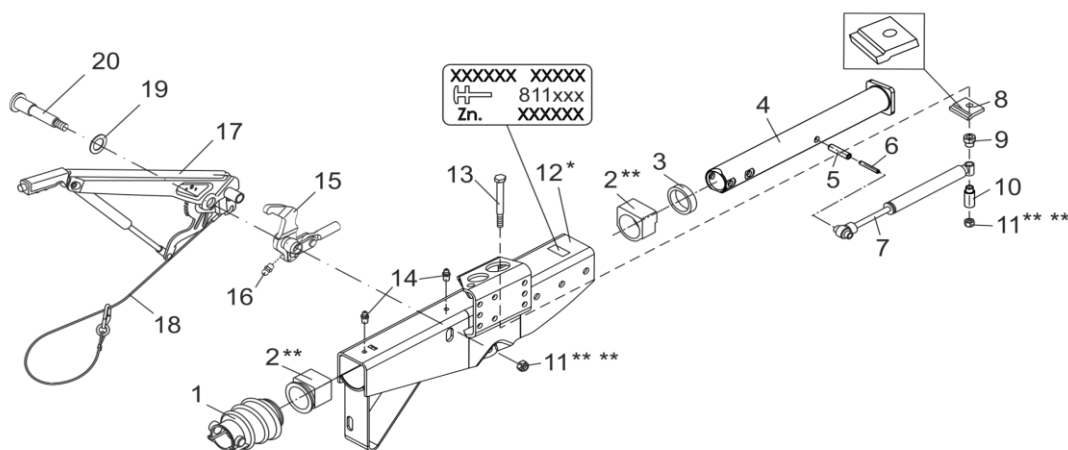


AUFLAUFEINRICHTUNG VKT 82 161S GASFEDER

ETI- Nr. 811756

(Bitte bei Bestellung angeben)

AL-KO
Ersatzteile



Pos.	Bezeichnung	Material-Nr.
1	FALTENBALG	366356
2	ET-SET: GLEIT/BUND BUCHSEN **	1210131
3	DÄMPFUNGSGUMMI	371372
4	ZUGROHR	571874
5	SPANNSTIFT DIN 1481-12X48	704408
6	SPANNSTIFT DIN 1481-7X48	704407
7	STOSSDÄMPFER	370558
8	ANSCHLAGPLATTE	581699
9	DISTANZBUCHSE	647903
10	DISTANZBUCHSE	1540256
11	SECHSKANTMUTTER DIN 985-M12-10-ZNDISP** **	705526

Pos.	Bezeichnung	Material-Nr.	
12	GEHÄUSE	*	
13	SECHSKANTSCHRAUBE DIN 931-M12X120-8.8-ZN8DISP	705425	
14	KEGELSCHMIERNIPPEL DIN 71412-AS 8X1	375900	
15	UMLENKHEBEL (INKL. KEGELSCHMIERNIPPEL)	iH = 105/31.5	648132
		iH = 105/35	380319
16	KEGELSCHMIERNIPPEL DIN 71412-AS 6X1	700203	
17	HANDBREMSHEBEL INCL. ABREISSSEIL	220096	
18	ABREISSSEIL FÜR HANDBREMSHEBEL	368605	
19	SCHEIBE DIN 988-19X34X3	370693	
20	LAGERSCHRAUBE M12X1.5X106.5-VZ	581145	

* NUR KOMPLETTE AUFLAUFEINRICHTUNG LIEFERBAR, SIEHE EINPRÄGUNG ZN.-NR.

** ACHTUNG: DIE LAGERBUCHSEN MÜSSEN NACH DEM EINBAU AUF DEN JEWEILIGEN ZUGROHRDURCHMESSER AUSGERIEBEN WERDEN!

*** SELBSTSICHERNDE MUTTER UND SCHRAUBEN MIT EINER CHEMISCHEN SELBSTSICHERUNG DÜRFEN AUS SICHERHEITSGRÜNDEN NUR EINMAL VERWENDET WERDEN. NACH DEM LÖSEN IMMER DURCH EIN NEUTEIL ERSETZEN.

Erstellt	ETI-Nummer	geändert	Änderungs-Nr.	Änderungsgrund	Revisions-Nr.
29.07.15/ÖJ	811756_de		FREIGABE		A