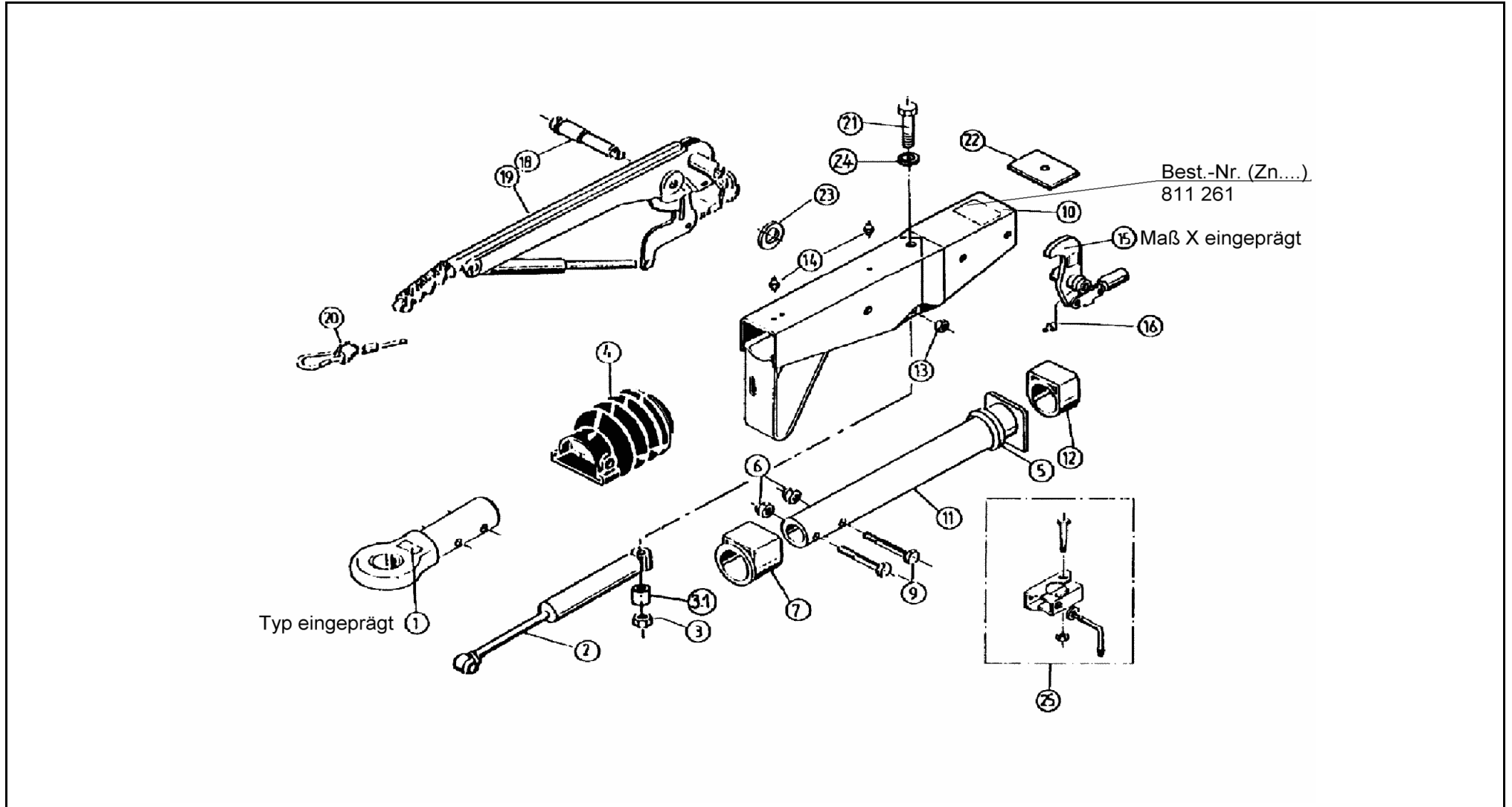


Auflaufeinrichtung 161 S VKT 70 mit Zugöse

ETI- Nr. 811261

(Bitte bei Bestellung angeben)

AL-KO
Ersatzteile



Pos.	Bezeichnung	Material-Nr.
1	Zugöse (ohne Befestigungsmaterial)	DIN 357419 NATO 357420 Italien 370999
2	Stoßdämpfer	370 558
3	Skt.- Mutter M12 DIN 985-10 A3C	704065
3.1	Distanzbuchse	625660
4	Faltenbalg	366356
5	Profilirung	371372
6	Skt.- Mutter M12 DIN 985-10 A3C	704065
7	Bundbuchse (nicht ausgerieben)	353943
9	Skt.- Schraube M12x60 DIN 931	702749
10	Gehäuse kpl.mit eingepreßten Buchsen für AE	Bestellung siehe Einprägung Zn.- Nr. AE
11	Zugrohr für Zugöse DIN	571875
	Zugrohr für Zugöse NATO/ Italien	380309
12	Gleitbuchse (nicht ausgerieben)	353942
13	Skt.- Mutter M12 DIN 985-10 A3C	704065
14	Schmiernippel AM 8x1 Keg.	375900
15	Umlenkhebel mit Gelenkkopf und Schmiernippel (Pos.16) montiert iH=90 : 30	380265
16	Schmiernippel AM 6 Keg.	700203
18	Lagerschraube	581145

Pos.	Bezeichnung	Material-Nr.
19	Handbremshebel kpl mit Abreißseil	220096
20	Abreißseil mit Haken	368605
21	Skt.-Schraube M12x120 DIN 931	701670
22	Anschlagplatte	581699
23	Scheibe(19,4x34x3)	370693
24	Scheibe	700140
25	Anbaufall Klemmschelle (Klemmschelle angeschweißt)	
25.1	Klemmteil	20531802
25.2	Feststellknebel kpl.	20531703
25.3	Scheibe A13	700140
25.4	Skt.-Schraube M8x65 DIN 931	701127
25.5	Skt.-Mutter M8 DIN 6925-8	700643

AE=Auflaufeinrichtung

HB = Handbremshebel

Bitte bei Bestellung die ETI-Nr. angeben

Erstellt	ETI-Nummer	geändert	Änderungs-Nr.	Änderungsgrund	Revisions-Nr.
15.04.99	811261_de	10.12.2009	FREIGABE		A