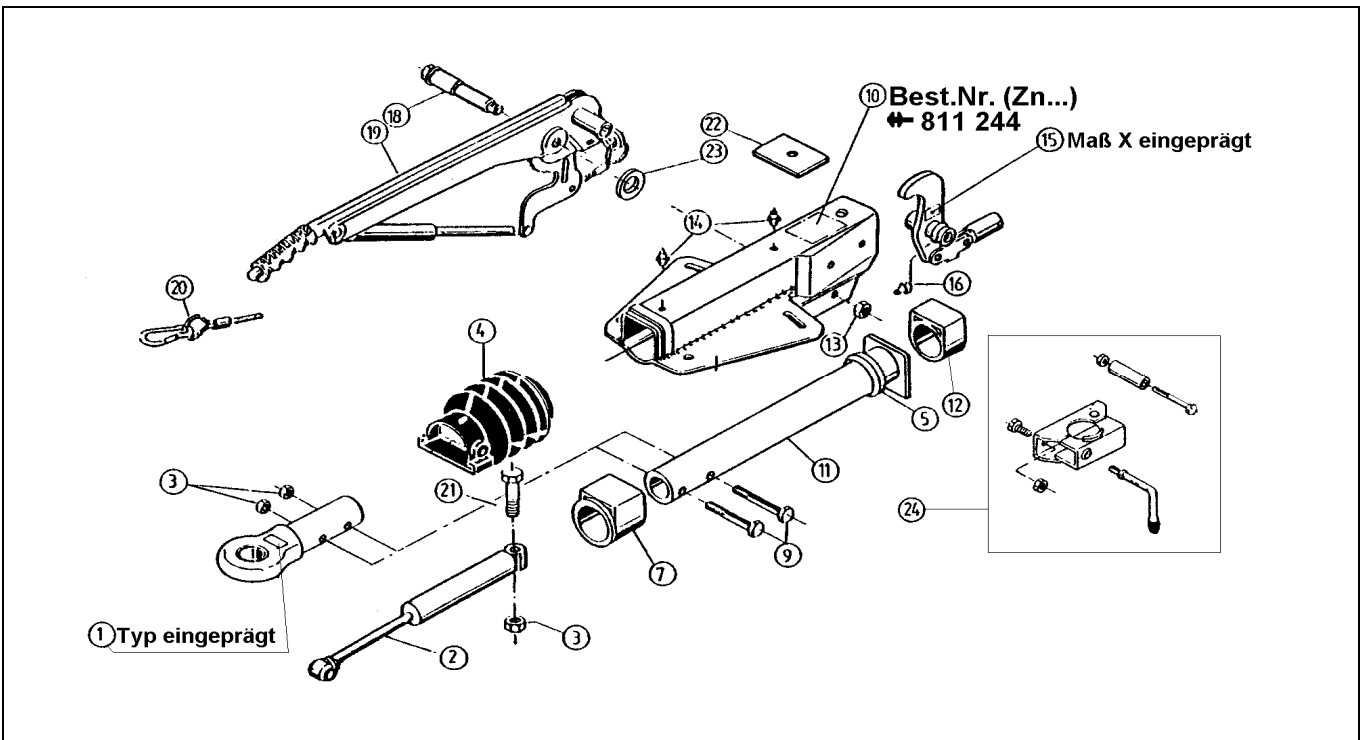


Auflaufeinrichtung 161 S V-Ausführung mit Zugöse

ETI- Nr. 811244

(Bitte bei Bestellung angeben)

AL-KO
Ersatzteile



Pos.	Bezeichnung	Material-Nr.
1	Zugöse (ohne Befestigungsmaterial)	DIN 357419 NATO 357420 Italien 370999
2	Stoßdämpfer	370558
3	Skt.-Mutter M12 DIN 980-V8 A3C	704065
4	Faltenbalg	366356
5	Profiling	371372
6	Skt.-Mutter M12 DIN 980-V8 A3C	704065
7	Bundbuchse (nicht ausgerieben)	353943
9	Skt.-Schraube M12x60 DIN 931	702749
10	Gehäuse kpl. mit einge-prefsten Buchsen für AE	Bestellung siehe Einprägung Zn.- Nr. AE
11	Zugrohr geschw.	380309
12	Gleitbuchse (nicht ausgerieben)	353942
13	Skt.-Mutter M12 DIN 980-V8 A3C	704065
14	Schmiernippel AM 8x1 Keg.	375900
15	Umlenkhebel m. Gelenkopf u. Schmiernippel (Pos. 16) iH = 90:27 iH = 90:30	380265 380285
16	Schmiernippel AM 6 Keg.	700203
18	Lagerschraube	581145
19	Handbremshebel kpl mit Abreißeil	220097
20	Abreißeil mit Haken	368605
21	Skt.-Schraube M12x90 DIN 931 8.8 A3C	700312

Pos.	Bezeichnung	Material-Nr.
22	Anschlagplatte	581699
23	Scheibe (19,4x34x3) DIN 125	370693
24	Klemmschelle für Rohr 48 (Nach-rüstsatz kann wahlweise angebaut werden)	293020

AE = Auflaufeinrichtung
HB = Handbremshebel

Bitte bei Bestellung die ETI-Nr. angeben.

Erstellt	ETI-Nummer	geändert	Änderungs-Nr.	Änderungsgrund	Revisions-Nr.
05.02.98	811244_de	05.10.2009	FREIGABE		A