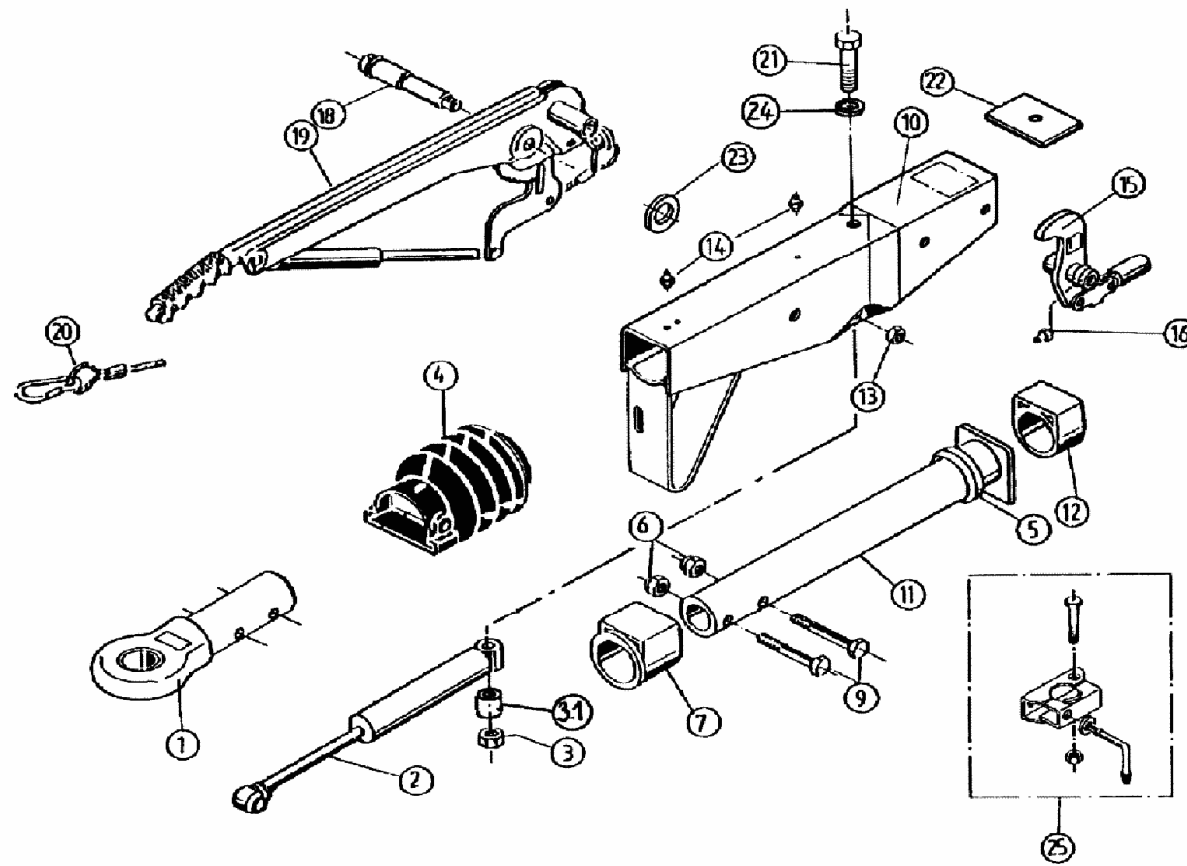


AE VKT 161S GASFED ÖSE BIS 06/97

ETI- Nr. 811035

(Bitte bei Bestellung angeben)

AL-KO
Ersatzteile



Pos.	Bezeichnung	Material-Nr.	
1	Zugöse (ohne Befestigungsmaterial)	DIN	357419
		NATO	357420
		Italien	364839
2	Stoßdämpfer	370558	
3	Skt.- Mutter M12 DIN 985-10 A3C	371932	
3.1	Distanzbuchse	370580	
4	Faltenbalg	366356	
5	Profiling	371372	
6	Skt.- Mutter M12 DIN 985-10 A3C	702750	
7	Bundbuchse (nicht ausgerieben)	353943	
8	Distanzbuchse	370559	
9	Skt.- Schraube M12x60 DIN 931	700222	
10	Gehäuse kpl.mit eingepreßten Buchsen für AE		
11	Zugrohr geschw.	571875	
12	Gleitbuchse (nicht ausgerieben)	353942	
13	Skt.- Mutter M12 DIN 985-10 A3C	702750	
14	Schmiernippel AM 8x1 Keg.	2171710001	

Pos.	Bezeichnung	Material-Nr.	
15	Umlenkhebel mit Gelenkkopf und Schmiernippel (Pos.16) montiert	iH=90 : 27	380265
		iH=90 : 30	380285
16	Schmiernippel AM 6 Keg.	700203	
18	Lagerschraube	581145	
19	Handbremshebel kpl mit Abreißeil	220096	
20	Abreißeil mit Haken	368605	
21	Skt.-Schraube M12x105 DIN 931	703134	
22	Anschlagplatte	581699	
23	Scheibe (19,4x34x3)	370693	
24	Scheibe	700140	
25	Anbaufall Klemmschelle (Klemmschelle angeschweißt)		
25.1	Klemmteil	20531802	
25.2	Feststellknebel kpl.	20531703	
25.3	Scheibe A13	700140	
25.4	Skt.-Schraube M8x65 DIN 931	701127	
25.5	Skt.-Mutter M8 DIN 6925-8	700643	

Erstellt	ETI-Nummer	geändert	Änderungs-Nr.	Änderungsgrund	Revisions-Nr.
16.03.93	811035_de	13.02.1996	FREIGABE		A