

**811979**

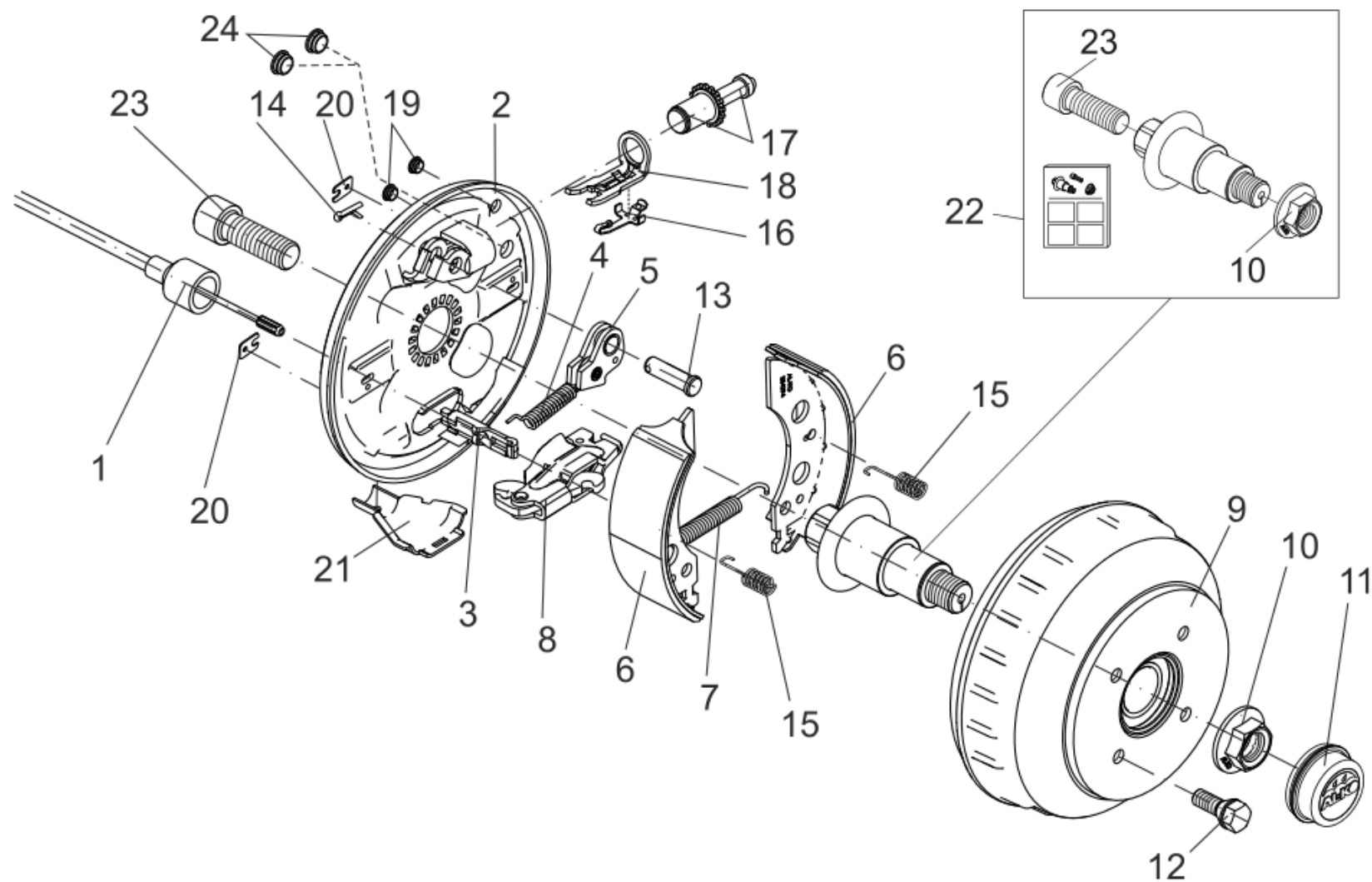
## Inhaltsverzeichnis

---

Radbremse 1637 COMPACT Wash-Ausführung 500Kg M22 (811979)

3

# Radbremse 1637 COMPACT Wash-Ausführung 500Kg M22 (811979)



## Radbremse 1637 COMPACT Wash-Ausführung 500Kg M22 (811979)

Pos.	Artikelnr.	Bezeichnung	Menge	Einheit	Bemerkung
1	247281	Bowdenzug COMPACT 350/546 lang PROFI LONG LIFE	1	ST	
1	247282	Bowdenzug COMPACT 530/726 lang PROFI LONG LIFE	1	ST	
1	247283	Bowdenzug COMPACT 770/966 lang PROFI LONG LIFE	1	ST	
1	247284	Bowdenzug COMPACT 890/1086 lang PROFI LONG LIFE	1	ST	
1	247285	Bowdenzug COMPACT 1020/1216 lang PROFI LONG LIFE	1	ST	
1	247286	Bowdenzug COMPACT 1130/1326 lang PROFI LONG LIFE	1	ST	
1	247287	Bowdenzug 1320/1516 lang PROFI LONG LIFE	1	ST	
1	247288	Bowdenzug COMPACT 1430/1626 lang PROFI LONG LIFE	1	ST	
1	247289	Bowdenzug COMPACT 1620/1816 lang PROFI LONG LIFE	1	ST	
1	247290	Bowdenzug COMPACT 1790/1986 lang PROFI LONG LIFE	1	ST	
2	1362874	Bremsschild links geschweißt 1637 Wash-Ausführung	1	ST	
2	1362875	Bremsschild rechts geschweißt 1637 Wash-Ausführung	1	ST	
3	604262	Einhängeöse Radbremse 1637/2051/2361	1	ST	Die offene Seite der Einhängeöse (für den Bowdenzug) muss zum Drehpunkt des Spreizhebels zeigen

## Radbremse 1637 COMPACT Wash-Ausführung 500Kg M22 (811979)

Pos.	Artikelnr.	Bezeichnung	Menge	Einheit	Bemerkung
4	2188870001	Zugfeder links	1	ST	
5	384308	Hebel kpl. Rückmatic links	1	ST	
5	384309	Hebel kpl. Rückmatic rechts	1	ST	
6	1213885	ET-Set Bremsbacken für eine Achse RB1637	1	ST	
7	2182150003	Zugfeder	1	ST	
8	570666	Spreizgelenkschloss kpl.	1	ST	Der Drehpunkt des Spreizhebels muss auf der gleichen Seite wie der Lagerbolzen der Rückmatic montiert werden
9	1656572	Bremstrommel kpl. 100x4 Wasserdicht	1	ST	
9	1659202	Bremstrommel kpl. 98x4 Wasserdicht	1	ST	
9	1659203	Bremstrommel kpl. 112x5 Wasserdicht	1	ST	
9	1731335	ET-Set Compactlager RB1637 Wasserdicht	1	ST	
9	1806479	Bremstrommel kpl. 130x4 Wasserdicht	1	ST	
10	581200	Flanschmutter M24x1,5	1	ST	Selbstsichernde Muttern und Schrauben mit einer chemischen oder mechanischen Selbstsicherung dürfen aus Sicherheitsgründen nur einmal verwendet werden. Nach dem Lösen immer durch ein Neuteil ersetzen.
11	1313924	Verschlusskappe Wasserdicht Ø57	1	ST	
12	2081670018	Radschraube Kegel 60° M12x1,5x24	1	ST	
12	2081670020	Radschraube Kugel M12x1,5 x25	1	ST	

Der Einzelverkauf von Bremsbacken ist nach EU-Richtlinie 2002/78/EG vom 01.Okt 2002 nicht mehr zulässig!

## Radbremse 1637 COMPACT Wash-Ausführung 500Kg M22 (811979)

Pos.	Artikelnr.	Bezeichnung	Menge	Einheit	Bemerkung
13	368651	Lagerbolzen	1	ST	
14	700192	Splint 4x20 DIN 94 (n. Zeichnung)	1	ST	
15	2088800003	Druckfeder	2	ST	
16	368405	Blattfeder	1	ST	
17	21873708	Nachstelleinheit Radbremse	1	ST	
18	368361	Druckbügel	1	ST	
19	373245	Stopfen RAL6002	1	ST	
20	2382610002	Abdeckblech	2	ST	
21	371387	Schale Bowdenzugeinhänung	1	ST	
22	1806326	Achsstummel Radbremse 1637	1	ST	
23	706900	Zylinderschraube M22X60 DIN 912 nach Zeichnung	1	ST	Selbstsichernde Muttern und Schrauben mit einer chemischen oder mechanischen Selbstsicherung dürfen aus Sicherheitsgründen nur einmal verwendet werden. Nach dem Lösen immer durch ein Neuteil ersetzen.
24	693099	Verschlussstopfen	2	ST	