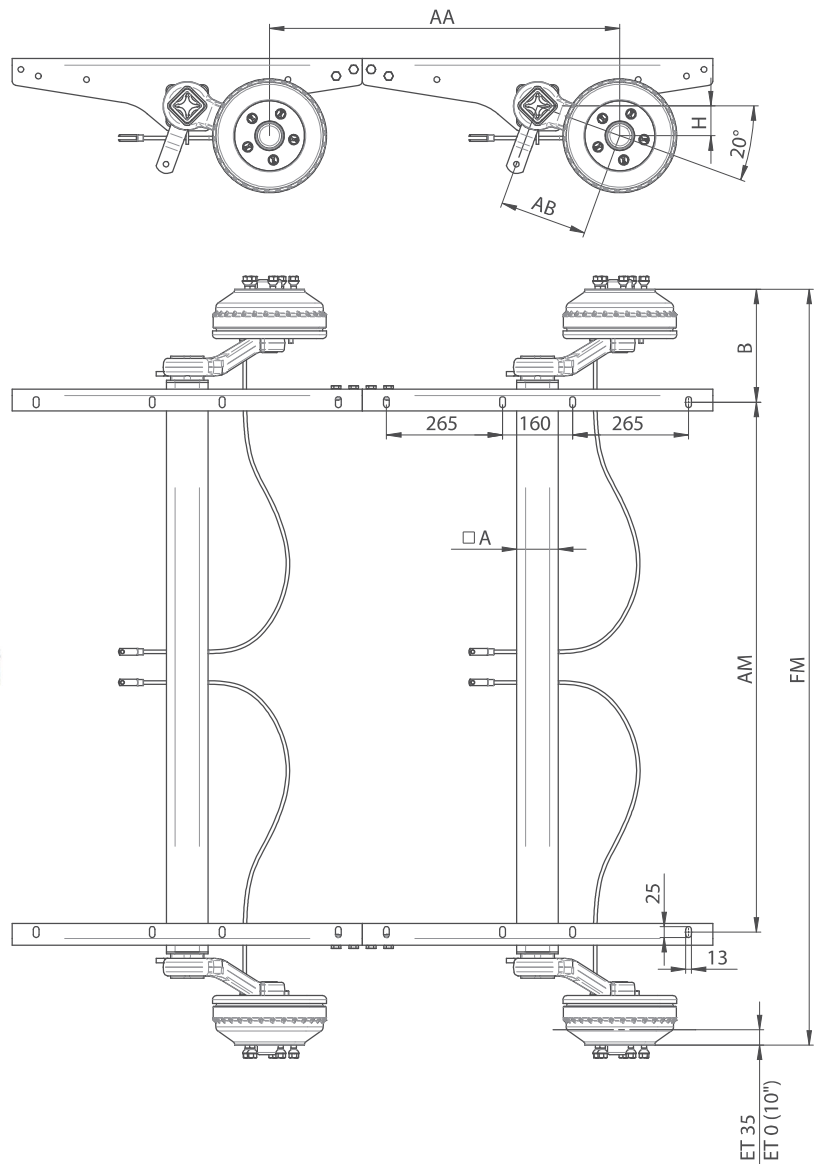
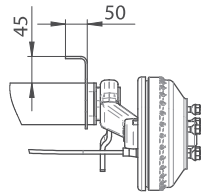


mit Trommelbremse / with drum brake / avec frein à tambour

Typ/type/type:

WAGT-B

- bis 130 km/h
max. 130 km/h
Jusqu'à 130 km/h
- optional mit Stoßdämpferhalter
optional with shock absorber bracket
En option avec support d'amortisseur de chocs
- Achskörper feuerverzinkt
hot-dip galvanized axle beam
Corps d'essieu zingué à chaud



Typ / type / type	AS	A	AA	FM	AM	B	AB	H	RB	M ⁽²⁾
WAGT 17	1700	64	710	1240 - 2390	800 - 1950	220	145	50	W 184 RS	98
WAGT 20	2000	64	710	1240 - 2390	800 - 1950	220	145	50	W 184 RS	100
WAGT 27	2700	80	710	1240 - 2390	800 - 1950	220	160	55	W 205 RS	135
WAGT 27	2700	80	710	1240 - 2390	800 - 1950	220	160	55	W 234 RS	135
WAGT 30	3000	80	710	1240 - 2390	800 - 1950	220	160	50	W 205 RS	136
WAGT 30	3000	80	710	1240 - 2390	800 - 1950	220	160	55	W 234 RS	136
WAGT 35	3500	95	800	1490 - 2390	1000 - 1900	245	200	68	W 235 RS	165