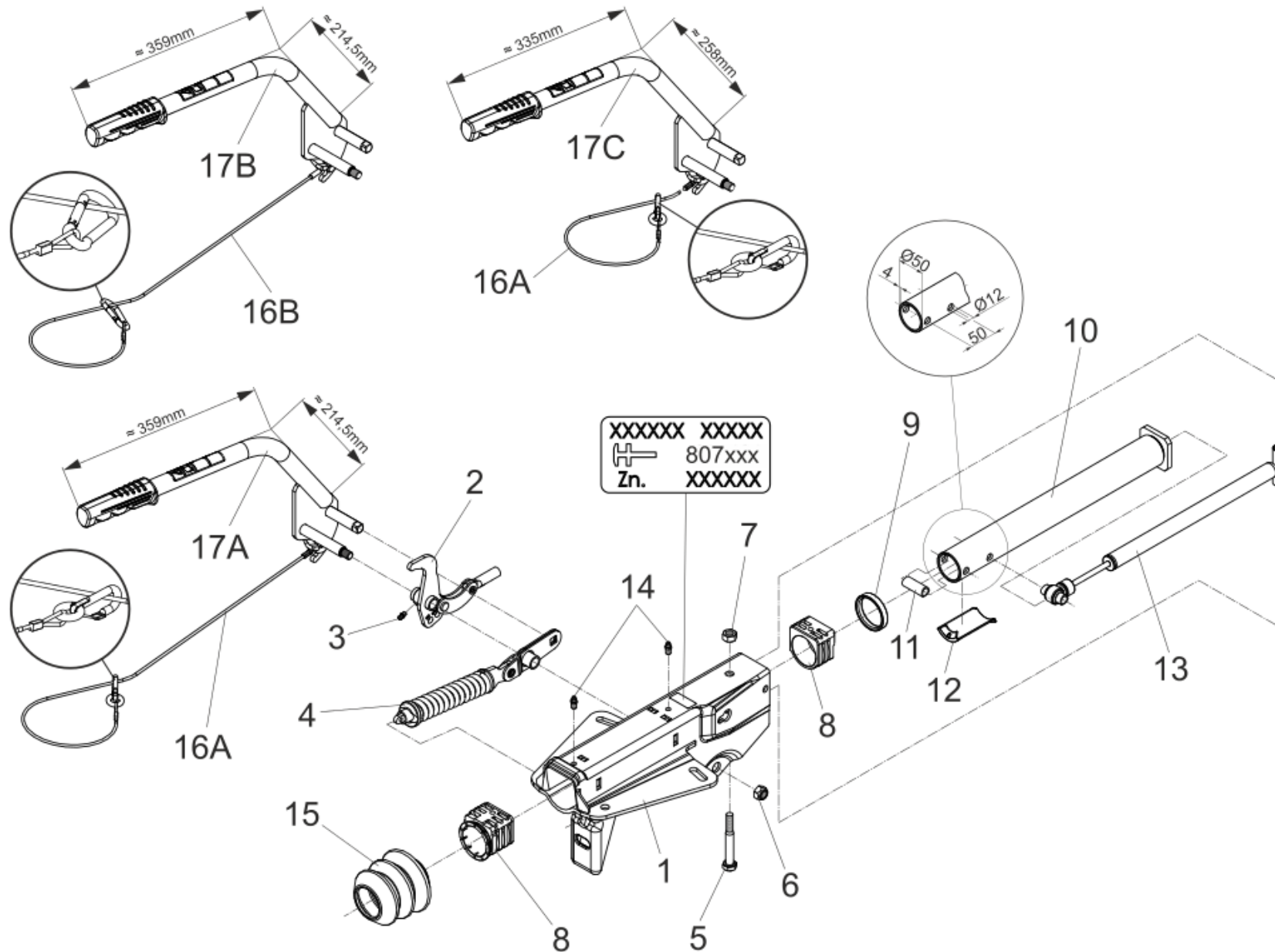


**Auflaufeinrichtung V 161S Ausführung A 950-1600kg; Totpunkthandbremshebel (807073-1)**



## Auflaufeinrichtung V 161S Ausführung A 950-1600kg; Totpunkthandbremshebel (807073-1)

Pos.	Artikelnr.	Bezeichnung	Menge	Einheit	Bemerkung
1	ETK0002	Gehäuse	1	ST	Bestellnummer siehe eingeprägte Zeichnungsnummer auf der AE
2	695423	Umlenkhebel Montiert iH=90:27	1	ST	
2	695505	Umlenkhebel Montiert iH=90:30	1	ST	
2	695506	Umlenkhebel Montiert iH=90:33,5	1	ST	
3	700203	Kegelschmiernippel AS 6x1 DIN 71412	1	ST	
4	696851	Ersatzteilset: Hebel kpl. mit Federpaket für Typ 161S	1	ST	
5	705434	6kt-Schraube M12x90 DIN 931 8.8	1	ST	Alte Materialnummer: 02.5021.80.82
6	705526	6kt-Mutter M12 DIN 985-10	1	ST	Selbstsichernde Muttern und Schrauben mit einer chemischen oder mechanischen Selbstsicherung dürfen aus Sicherheitsgründen nur einmal verwendet werden. Nach dem Lösen immer durch ein Neuteil ersetzen.
7	706437	Sicherungsmutter BIW M12	1	ST	Alte Materialnummer: 02.5273.12.82
8	1731969	ET-Set AE Gleit-Bund-Buchse	1	ST	Achtung: Die Lagerbuchsen müssen nach dem Einbau auf den jeweiligen Zugrohrdurchmesser ausgerieben werden!
9	371372	Dämpfungsring Gummi	1	ST	

**Auflaufeinrichtung V 161S Ausführung A 950-1600kg;Totpunkthandbremshebel (807073-1)**

Pos.	Artikelnr.	Bezeichnung	Menge	Einheit	Bemerkung
10	571873	Zugrohr geschweißt 161S	1	ST	
11	647925	Distanzbuchse	1	ST	
12	695259	Halter	1	ST	
13	1931461	Stoßdämpfer für zulässiges Gesamtgewicht von 950 kg bis 1600 kg	1	ST	
14	375900	Kegelschmiernippel AS 8x1 DIN 71412	1	ST	
15	695202	Faltenbalg	1	ST	
16A	368605	Abreisseil mit Haken 950 mm Lang für gängige Nutzanhänger	1	ST	
16B	209385	Abreisseil 980 mm Lang Schweden	1	ST	
17A	695412	Handbremshebel inkl. Abreißeil	1	ST	
17B	695743	Handbremshebel inkl. Abreißeil	1	ST	
17C	1352389	Handbremshebel inkl. Abreißeil	1	ST	