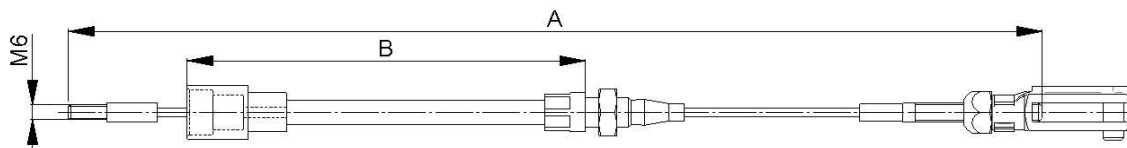
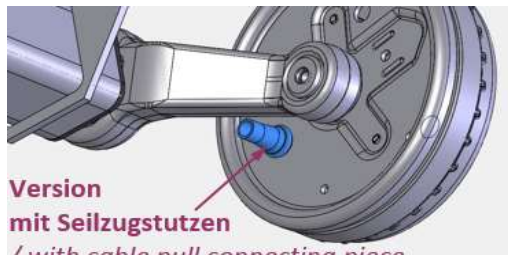
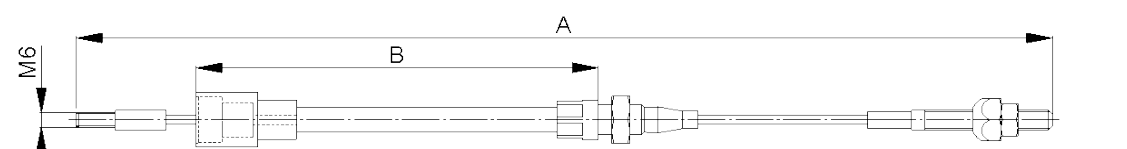
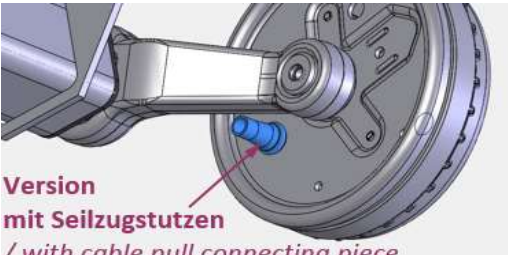


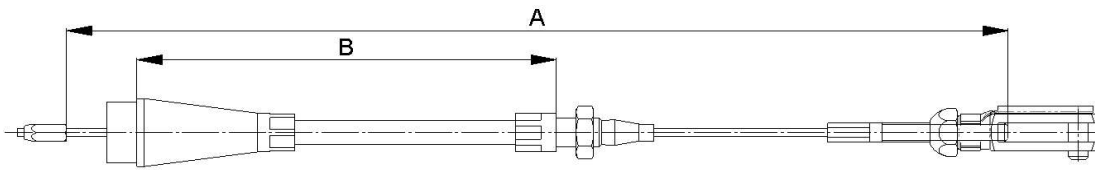
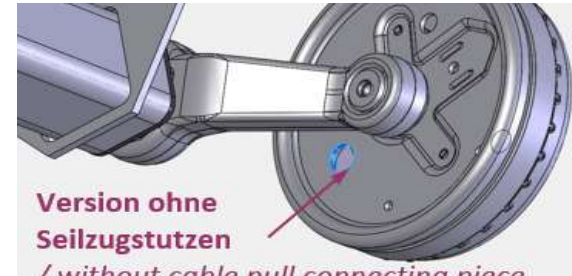
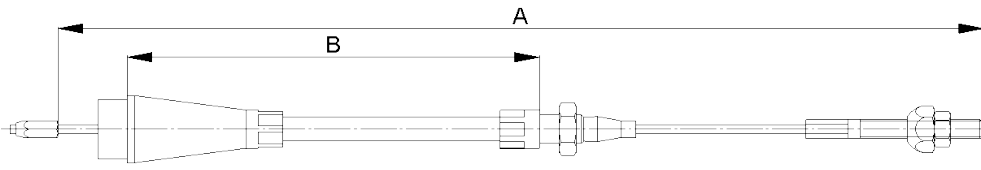
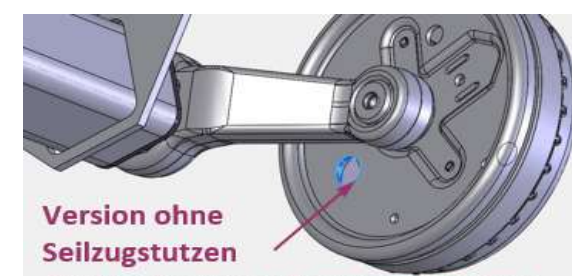
## Bremseile für Trommelbremse / brake cable for drum brake

Montage mit Gewindeanschluss / mounting with threaded connector

		A	B	Artikel-Nr. / Article-No.
mit Gabelkopf / including fork head				
	 <p>Version mit Seilzugstutzen / with cable pull connecting piece</p>	730	500	<b>8601546</b>
		830	600	<b>8601547</b>
		930	700	<b>8601548</b>
		1030	800	<b>8601549</b>
		1130	900	<b>8601550</b>
		1230	1000	<b>8601551</b>
		1330	1100	<b>8601552</b>
		1405	1175	<b>8601553</b>
		1530	1300	<b>8601554</b>
		1755	1525	<b>8601555</b>
		1955	1725	<b>8601556</b>
	mit Kugelmutter / including ball nut			
 <p>Version mit Seilzugstutzen / with cable pull connecting piece</p>		730	500	<b>8601531</b>
		830	600	<b>8601532</b>
		930	700	<b>8601533</b>
		1030	800	<b>8601534</b>
		1130	900	<b>8601535</b>
		1230	1000	<b>8601536</b>
		1330	1100	<b>8601537</b>
		1405	1175	<b>8601538</b>
		1530	1300	<b>8601539</b>
		1755	1525	<b>8601540</b>
		1955	1725	<b>8601541</b>

## Bremseile für Trommelbremse / brake cable for drum brake

Montage zum Einhängen / mounting to hang

		A	B	Artikel-Nr. / Article-No.
				
<b>mit Gabelkopf / including fork head</b>	 <p><b>Version ohne Seilzugstutzen</b> / without cable pull connecting piece</p>	690	500	<b>8601789</b>
		790	600	<b>8601790</b>
		890	700	<b>8601791</b>
		990	800	<b>8601792</b>
		1090	900	<b>8601793</b>
		1190	1000	<b>8601794</b>
		1290	1100	<b>8601795</b>
		1390	1200	<b>8601796</b>
		1490	1300	<b>8601797</b>
		1590	1400	<b>8601798</b>
		1690	1500	<b>8601799</b>
		1790	1600	<b>8601800</b>
		1890	1700	<b>8601987</b>
		1990	1800	<b>8601988</b>
		2090	1900	<b>8601989</b>
2190	2000	<b>8601979</b>		
				
<b>mit Kugelmutter / including ball nut</b>	 <p><b>Version ohne Seilzugstutzen</b> / without cable pull connecting piece</p>	690	500	<b>3601775</b>
		790	600	<b>8601415</b>
		890	700	<b>8601416</b>
		990	800	<b>8601417</b>
		1090	900	<b>8601310</b>
		1190	1000	<b>8601418</b>
		1290	1100	<b>8601419</b>
		1390	1200	<b>8601420</b>
		1490	1300	<b>8601421</b>
		1590	1400	<b>8601422</b>
		1690	1500	<b>8601423</b>
		1790	1600	<b>8601424</b>
		1890	1700	<b>8601984</b>
		1990	1800	<b>8601985</b>
		2090	1900	<b>8601986</b>
2190	2000	<b>8601978</b>		

## Bremseile für Scheibenbremse / brake cable for disc brake

	A	B	Artikel-Nr. / Article-No.
mit Gabelkopf / including fork head			
	710	395	<b>8601866</b>
	910	595	<b>8601867</b>
	1010	695	<b>8601868</b>
	1110	795	<b>8601869</b>
	1210	895	<b>8601870</b>
	1310	995	<b>8601871</b>
	1410	1095	<b>8601872</b>
	1510	1195	<b>8601873</b>
	1610	1295	<b>8601874</b>
	1710	1395	<b>8601875</b>
	1810	1495	<b>8601876</b>
	1910	1595	<b>8601877</b>
2010	1695	<b>8601878</b>	
mit Kugelmutter / including ball nut			
	710	395	<b>8601853</b>
	910	595	<b>8601854</b>
	1010	695	<b>8601855</b>
	1110	795	<b>8601856</b>
	1210	895	<b>8601857</b>
	1310	995	<b>8601858</b>
	1410	1095	<b>8601859</b>
	1510	1195	<b>8601860</b>
	1610	1295	<b>8601861</b>
	1710	1395	<b>8601862</b>
	1810	1495	<b>8601863</b>
	1910	1595	<b>8601864</b>
2010	1695	<b>8601865</b>	