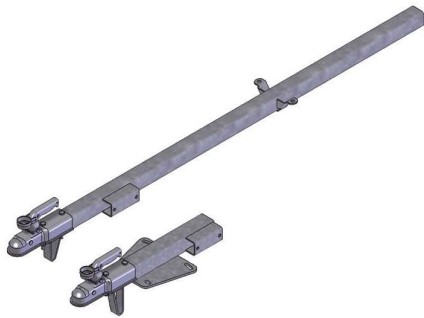
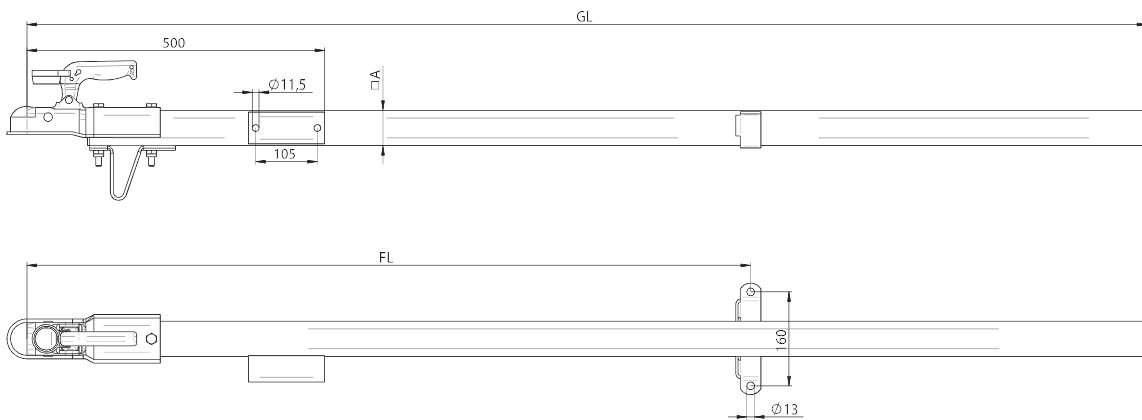


ungebremst / without brakes / sans frein
über 25 km/h / exceeding 25 km/h / Plus de 25 km/h



- alle Zugdeichseln serienmäßig mit Stecker- und Stützradhalterung, sowie Stützbügel
all of the drawbars are fitted with a connector and stabilizers bracket, and a supporting yoke as standard
tous les timons d'attelage en série avec support pour prise et support pour roue d'appui, ainsi qu'un arceau de sécurité
- Zugdeichsel feuerverzinkt
drawbar hot-dip galvanized
Timon d'attelage zingué à chaud

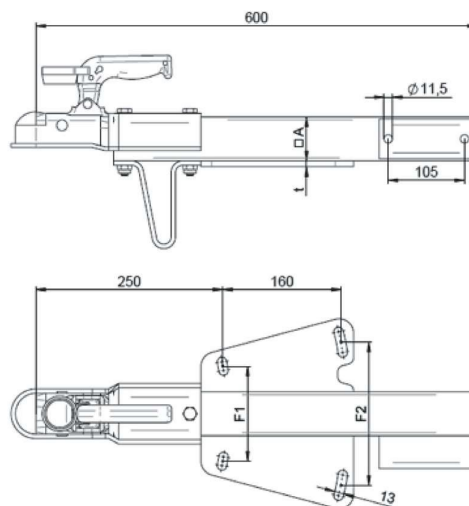
Typ/type/type: WZV 075



Typ / type / type	S	GA	A	FL	GL	ECE	M ⁽²⁾
WZV 075	75	750	60	max. 2865	max. 5000	E4-55R-010497	16

Typ/type/type: WZ 075 F

F1	F2
100	190
130	210
130	240



Typ / type / type	S	GA	A	t	M	ECE
WZ 075 F	50	750	60	8	9	E4-55R-010495