

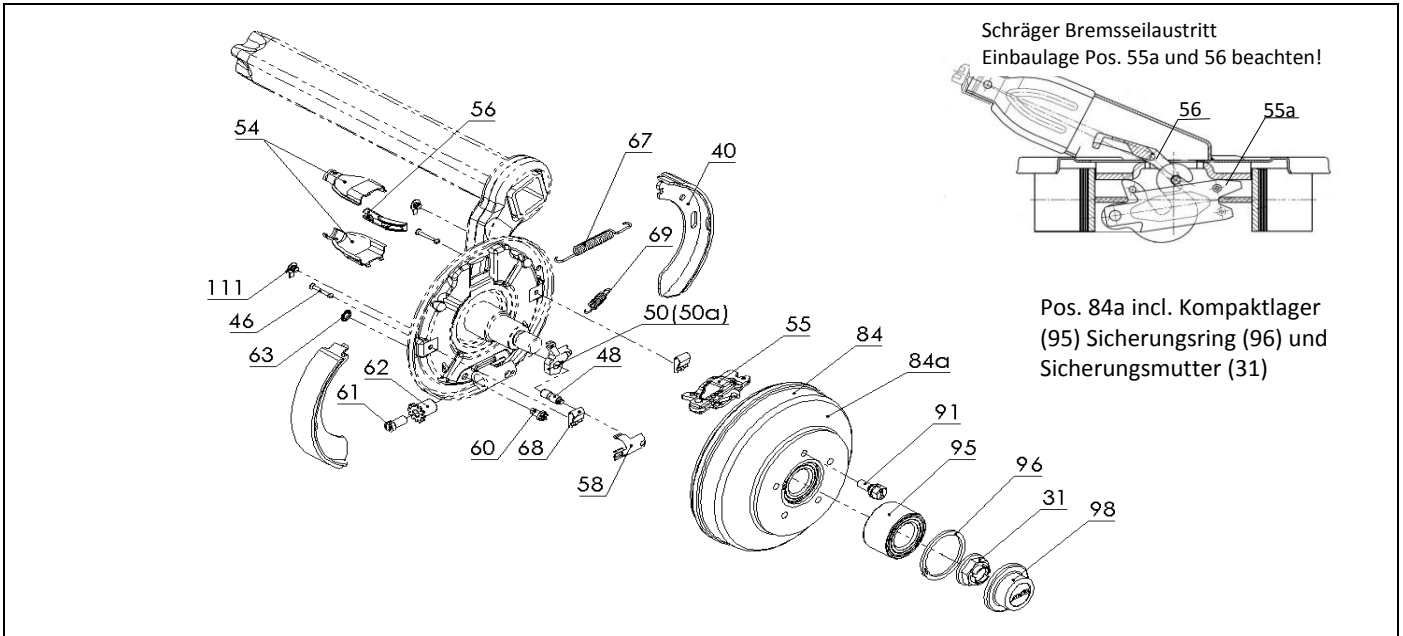
# RADBREMSE S2504-7RASK / S2504-7SK (mit Nabenlagerung Kompaktlager)

ETI- Nr. 827038

(Bitte bei Bestellung angeben)

**AL-KO**

Ersatzteile



Pos.	Bezeichnung	Material-Nr.
31	Sicherungsmutter M27x1,5	4018437 02.5273.38.00
40	Bremsbacken Teilekit inc. Pos. 46, 67, 68, 69	4018193 09.801.03.80.0
46	Spannstift	4015117 03.001.08.14.0
48	Bolzen	4015428 03.084.52.39.0
50	Formteil (RASK)	links 4003037 03.001.14.81.0 rechts 4003036 03.001.14.80.0
50a	Formteil (SK)	links / rechts 4015126 03.001.14.79.0
54	Schlauchführung	4016999 03.338.05.04.0
55	Spreizschloss gerader Seilaustritt	4018034 05.359.02.05.0
55a	Spreizschloss schräger Seilaustritt	4018035 05.359.02.06.0
56	Zugbügel	4017078 03.396.12.02.0
58	Sicherungsklammer	4017028 03.350.20.12.0
60	Nachstellbolzen	4016493 03.276.11.05.0
61	Schraube	4017012 03.341.01.12.0
62	Nachstellmutter	4016291 03.263.91.01.0
63	Sicherungsscheibe	4018316 02.3301.09.02
67	Zugfeder	4017089 03.397.21.14.0
68	Spannfeder	4017029 03.352.00.04.0
69	Zugfeder	4017082 03.397.10.02.0

Pos.	Bezeichnung	Material-Nr.
84a	Bremstrommel incl. Lager	165x5 M12x1,5 bis 1800kg 4020081 09.434.84.60.0 140x5 M12x1,5 bis 1800kg 4011396 05.434.84.66.0 112x5 M12x1,5 1800kg 4008799 09.434.84.63.0 wafähig 112x5 M12x1,5 1800kg 4008797 09.434.84.50.0
84	Bremstrommel	165x5 M12x1,5 bis 1800kg 4016487 03.274.18.09.0 140x5 M12x1,5 bis 1800kg 4016489 03.274.18.12.0 112x5 M12x1,5 1800kg 4016485 03.274.18.06.0
91	Radschraube	Kugel-R12 M12x1,5 4018379 02.5043.10.00
95	Schrägkugellager	4014995 02.6450.15.00 wafähig 4014992 02.6450.11.00
96	Sicherungsring	Ø80 706991 02.5605.81.90
98	Kappe	Ø80,5 4016158 03.211.02.10.0
111	Stopfen	4018346 02.3704.65.00
	Schrägkugellager, Sicherungsring und Sicherungsmutter	4011945 05.803.04.35.0

BREMSEILZÜGE SIEHE ETI-NR. 827029

KOMPLETTE LÄNGSLENKER-GRP UND GUMMIFEDERWALZEN, BZW: DREHSTABFEDERN AUF ANFRAGE

DER EINZELVERKAUF VON BREMSBACKEN IST NACH EU-RICHTLINIE 2002/78/EG VOM 01.OKTOBER 2002 NICHT MEHR ZULÄSSIG!

ACHTUNG: IM SET SIND 4 BREMSBACKEN UNDDIE DAZUGEHÖRIGEN ZUGFEDERN, DRUCKFEDERN UND ABDECKBLECHEENTHALTEN!

Erstellt	ETI-Nummer	geändert	Änderungs-Nr.	Änderungsgrund	Revisions-Nr.
05.10.17 I.S.	827038_de				