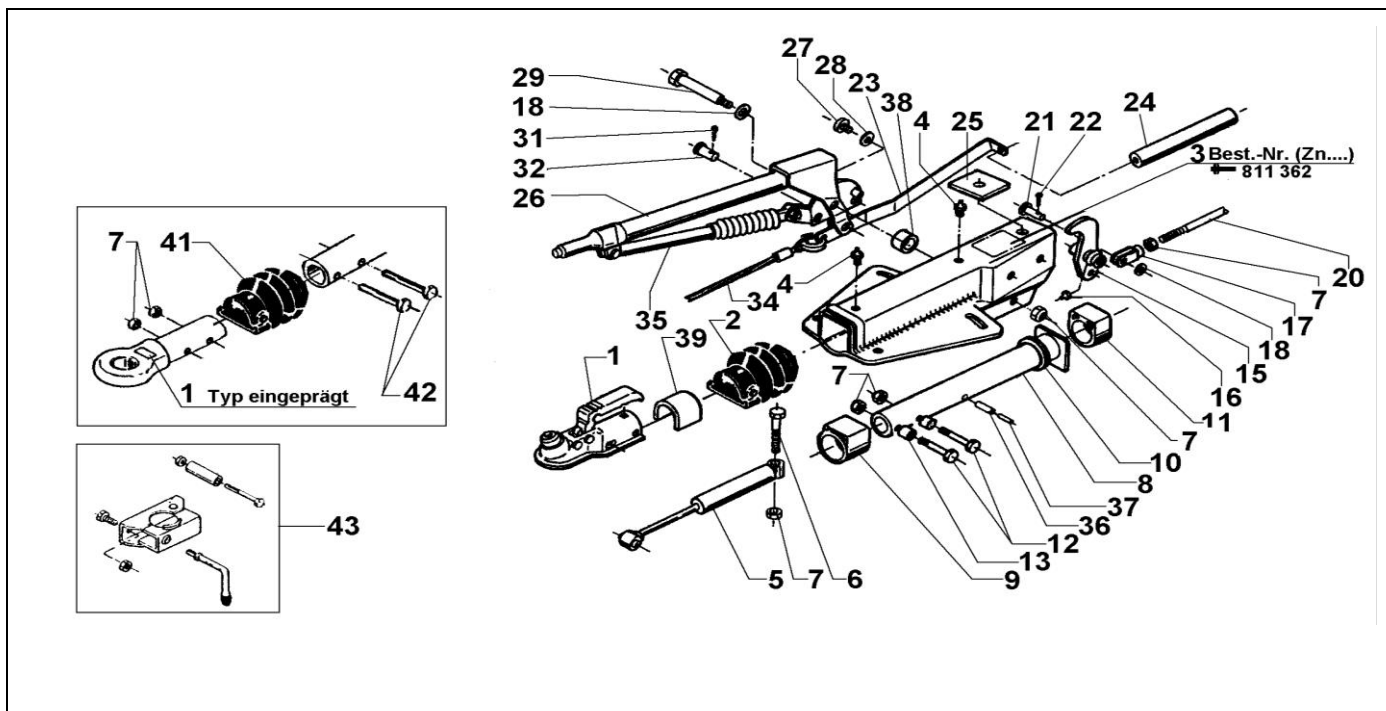


# Auflaufeinrichtung 351 ZA

ETI- Nr. 811362

(Bitte bei Bestellung angeben)

**AL-KO**  
Ersatzteile



Pos.	Bezeichnung	Material-Nr.	
1	Kugelhupplung (Schrauben und Bedienungsanleitung)	1224333	
	Zugöse (ohne Befestigungsmaterial)	Bestellung nach Typ	
2	Faltenbalg	607133	
3	Gehäuse kpl. mit eingepreßten Buchsen für AE	Best.Nr. = ETI-Nr.	
4	Schmiernippel AM 8x1	375900	
5	Stoßdämpfer	1204577	
6	Skt.-Schraube M 12x90	702823	
7	Skt.-Mutter M12 DIN 985	702750	
8	Zugrohr	647453	
9	Buchse (nicht ausgerieben)	353943	
10	Dämpfungsgummi	371372	
11	Buchse (nicht ausgerieben)	353942	
12	Skt.-Schraube M 12x90 (AK350)	702823	
13	Distanzbuchse	647923	
15	Umlenkhebel kpl.	iH = 100:30	649511
		iH = 100:26	571724
		iH = 100:28	571712
16	Schmiernippel AM6	700203	
17	Gabelkopf	571721	
18	Scheibe A13	700140	
20	Zugstange	Länge angeben	
21	Bolzen	581555	
22	Splint 3,2x20	702004	
23	Zugbügel	581533	

Pos.	Bezeichnung	Material-Nr.
24	Federzylinder	1363289
25	Anschlagplatte	647456
26	Handbremshebel kpl.	243024
27	Skt.-Schraube 12x25	703340
28	Federring B12	703339
29	Lagerschraube	357550
31	Splint 3,2x20	702004
32	Bolzen	358533
34	Abreißseil	209385
35	Gasfeder	353188
36	Spannhülse 12x48	704408
37	Spannhülse 7x48	704407
38	Distanzbuchse	358470
39	Buchse (bei AK 350) Buchse (bei AK 351; 2x)	606653
		1362789
41	Faltenbalg	366356
42	Skt.-Schraube M12x60	702749
43	Klemmschelle für Rohr 48 (Nachrüstsatz kann wahlweise angebaut werden)	293020

- Pos.16/17/18/21 u. 22 in Umlenkhebel kpl. enthalten.
- Pos.35 in Handbremshebel kpl. enthalten

Erstellt	ETI-Nummer	geändert	Änderungs-Nr.	Änderungsgrund	Revisions-Nr.
22.08.01	811362_de	14.12.2009	FREIGABE		A
		20.03.2014 ÖJ	17771	SIEHE ÄNDERUNG	B