

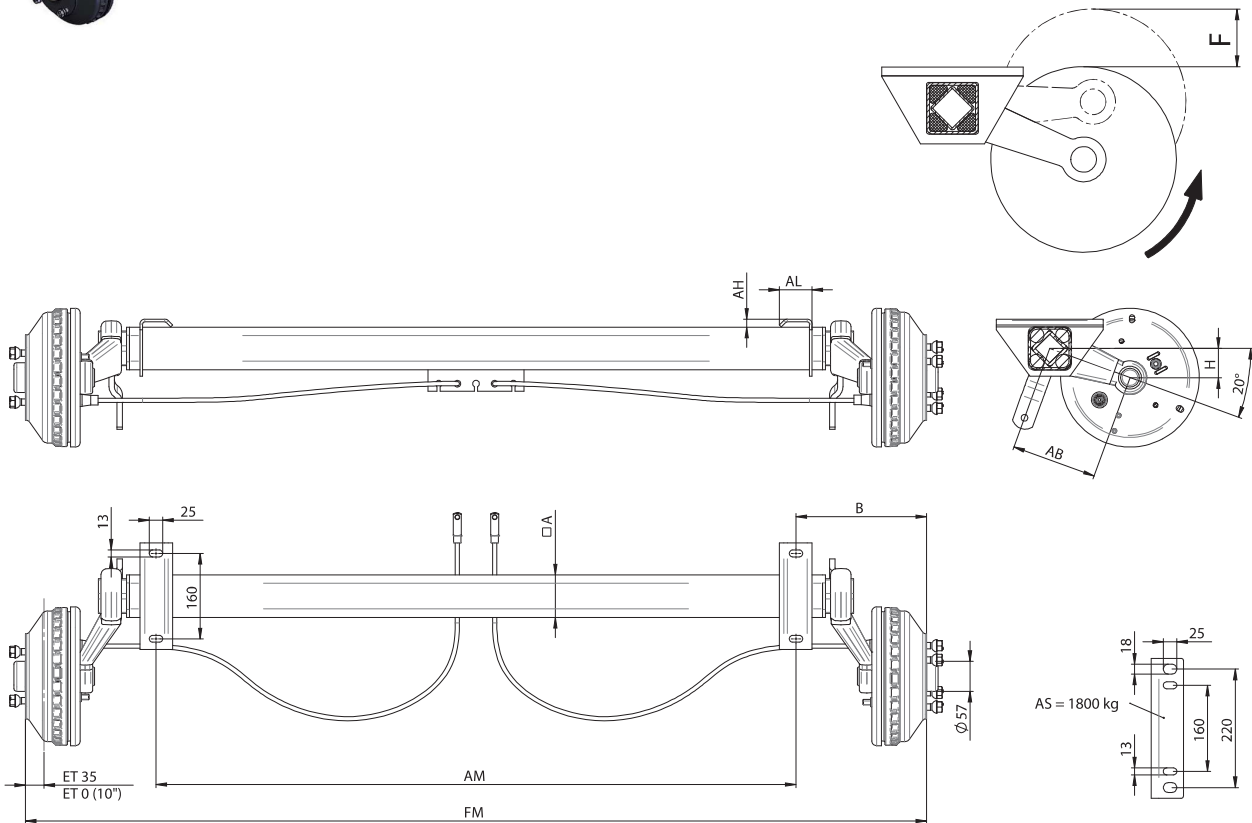
mit Trommelbremse / with drum brake / avec frein à tambour

Typ/type/type:

WAG-B



- bis 130 km/h
max. 130 km/h
Jusqu'à 130 km/h
- optional mit Stoßdämpferhalter
optional with shock absorber bracket
En option avec support d'amortisseur de chocs
- Achskörper feuerverzinkt
hot-dip galvanized axle beam
Corps d'essieu zingué à chaud



Typ / type / type	AS	A	FM	AM	B	AB	H	F ⁽¹⁾	RB	M ⁽²⁾	AH	AL
WAG 055 B	550	52	1440 - 2390	700 - 1950	220	130	45	70	W 184 RS	34	17	45
WAG 065 B	650	64	1240 - 2390	800 - 1950	220	145	50	75	W 184 RS	37	15	60
WAG 075 B	750	64	1240 - 2390	800 - 1950	220	145	50	80	W 184 RS	38	15	60
WAG 085 B	850	64	1240 - 2390	800 - 1950	220	145	50	90	W 184 RS	39	15	60
WAG 100 B ⁽⁴⁾	1000	64	1240 - 2390	800 - 1950	220	145	50	95	W 184 RS	40	15	60
WAG 135 B	1350	80	1240 - 2390	800 - 1950	220	160	55	90	W 205 RS	58	15	60
WAG 135 B	1350	80	1240 - 2390	800 - 1950	220	160	55	90	W 234 RS	58	15	60
WAG 150 B	1500	80	1240 - 2390	800 - 1950	220	160	55	95	W 205 RS	59	15	60
WAG 150 B	1500	80	1240 - 2390	800 - 1950	220	160	55	95	W 234 RS	59	15	60
WAG 180 B	1800	95	1490 - 2390	1000 - 1900	245	200	68	95	W 235 RS	73	25	60