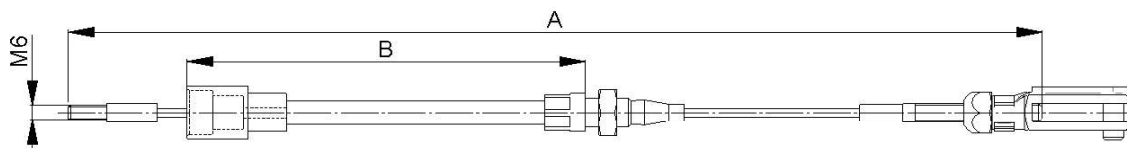
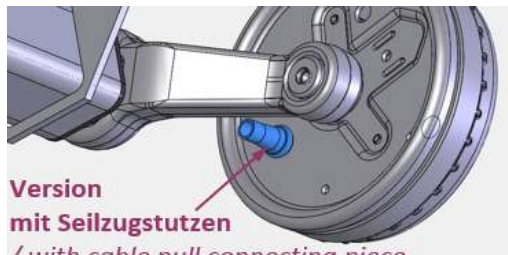
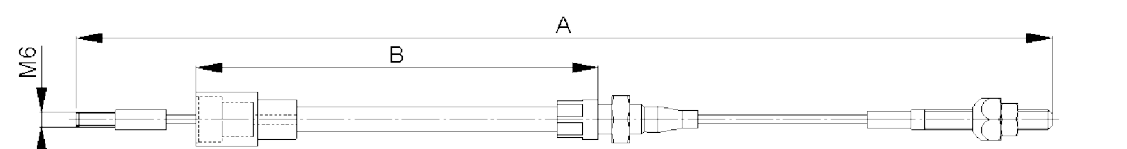
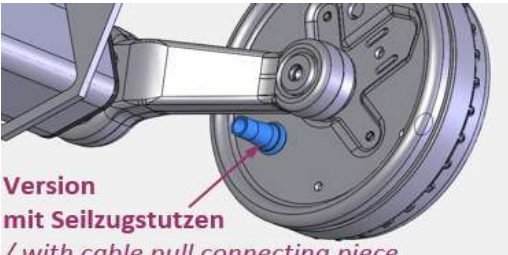


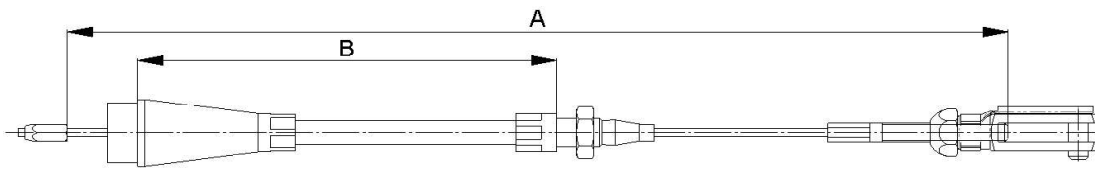
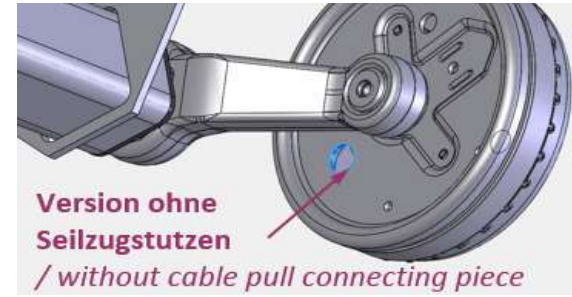
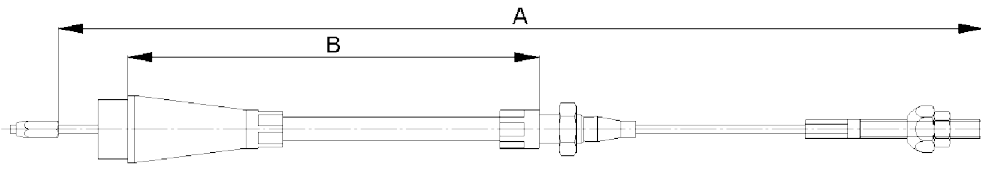
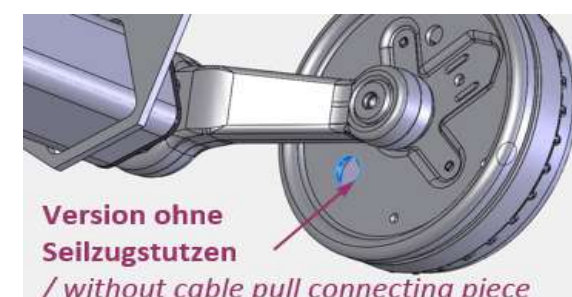
Bremseile für Trommelbremse / brake cable for drum brake

Montage mit Gewindeanschluss / mounting with threaded connector

		A	B	Artikel-Nr. / Article-No.
mit Gabelkopf / including fork head				
		730	500	8601546
		830	600	8601547
		930	700	8601548
		1030	800	8601549
		1130	900	8601550
		1230	1000	8601551
		1330	1100	8601552
		1405	1175	8601553
		1530	1300	8601554
		1755	1525	8601555
		1955	1725	8601556
		 <p>Version mit Seilzugstutzen / with cable pull connecting piece</p>		
mit Kugelmutter / including ball nut				
		730	500	8601531
		830	600	8601532
		930	700	8601533
		1030	800	8601534
		1130	900	8601535
		1230	1000	8601536
		1330	1100	8601537
		1405	1175	8601538
		1530	1300	8601539
		1755	1525	8601540
		1955	1725	8601541
		 <p>Version mit Seilzugstutzen / with cable pull connecting piece</p>		

Bremseile für Trommelbremse / brake cable for drum brake

Montage zum Einhängen / mounting to hang

		A	B	Artikel-Nr. / Article-No.
mit Gabelkopf / including fork head				
	 <p>Version ohne Seilzugstutzen / without cable pull connecting piece</p>	690	500	8601789
		790	600	8601790
		890	700	8601791
		990	800	8601792
		1090	900	8601793
		1190	1000	8601794
		1290	1100	8601795
		1390	1200	8601796
		1490	1300	8601797
		1590	1400	8601798
		1690	1500	8601799
		1790	1600	8601800
		1890	1700	8601987
		1990	1800	8601988
2090	1900	8601989		
2190	2000	8601979		
mit Kugelmutter / including ball nut				
	 <p>Version ohne Seilzugstutzen / without cable pull connecting piece</p>	690	500	3601775
		790	600	8601415
		890	700	8601416
		990	800	8601417
		1090	900	8601310
		1190	1000	8601418
		1290	1100	8601419
		1390	1200	8601420
		1490	1300	8601421
		1590	1400	8601422
		1690	1500	8601423
		1790	1600	8601424
		1890	1700	8601984
		1990	1800	8601985
2090	1900	8601986		
2190	2000	8601978		