

GIUNTI

I giunti trovano applicazione nei settori più svariati

L'ampia gamma di prodotti e funzioni Winterhoff offre l'imbarazzo della scelta. Per scegliere la soluzione più adatta, i seguenti simboli definiscono i prodotti in base al gruppo di appartenenza, ai vantaggi aggiuntivi e alle loro caratteristiche.

	Zincatura galvanica Protezione dalla corrosione normale		Nessuna chiusura apparente Protezione contro la chiusura apparente		Velocità massima Maggiore velocità massima teorica
	Maniglia "softtouch" Impedisce alla mano di scivolare		Anti-sbandamento Smorza i movimenti di sbandamento		Opzione Soft Dock Protegge lo stinco e il retro del veicolo
	Indicatore di accoppiamento Indica che l'accoppiamento è avvenuto correttamente		Anti-beccheggio Smorza i movimenti di beccheggio		Opzione lucchetto Dispositivo antifurto contro manomissioni rapide
	Indicatore di usura Indica l'usura del giunto a sfera		Indicatore di usura Indica l'usura delle pastiglie di attrito		

★ LINEA DI PRODOTTI **BASIC**

I prodotti **BASIC** sono resistenti e robusti. Si distinguono per le ottime caratteristiche di lavorazione nel rispettivo campo d'impiego e sono imprescindibili nell'uso quotidiano del rimorchio, in quanto soddisfano i requisiti fondamentali

posti dagli utenti dei rimorchi. La stessa attenzione viene dedicata anche a queste varianti base, affinché rispondano alle elevate esigenze qualitative e superino i requisiti minimi di legge.

★ LINEA DI PRODOTTI **PLUS**

I prodotti della categoria **PLUS** si distinguono per l'elevata qualità della lavorazione, per l'affidabilità, per i materiali di alta qualità e per la lunga durata. La loro elevata stabilità e gli intelligenti dettagli tecnici rispondono agli elevati

requisiti nell'uso quotidiano con i rimorchi. Tutti i prodotti sono dotati di funzionalità supplementari e offrono una grande facilità di utilizzo e un design gradevole.

★ LINEA DI PRODOTTI **PREMIUM PROFI**

I prodotti **PREMIUM PROFI** si distinguono per il design all'avanguardia, per le funzioni ingegnose e l'altissima qualità. Si tratta di prodotti innovativi e tradizionali al tempo stesso per i requisiti più elevati e per i campi di applicazione più

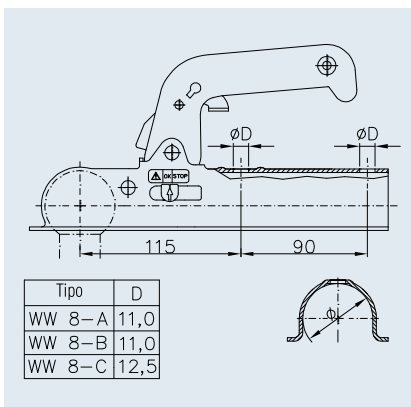
impegnativi. Sono il termine di riferimento in materia di lavorazione, materiale e design. Grazie alla loro lunga durata possono rimanere per molti anni a fianco dell'utilizzatore.

GIUNTI

Giunti a sfera WW 8 in acciaio fino a 800 kg





WW 8-C



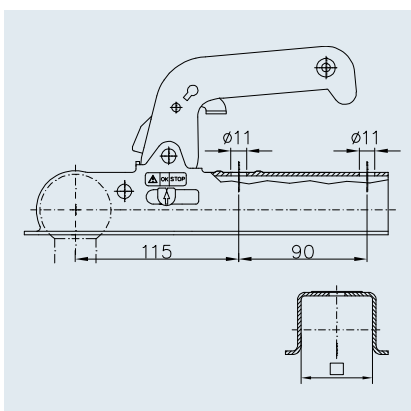
optional + HOLDER
(supporto)

Cod. ECE R55
55R-012211 E1

	Codice	Ø timone	Massa rimorchiabile	Carico d'appoggio	Ø sfera	Valore D/Dc				
WW 8-A	1860730 (W 1018)	50 mm	800 kg	75 kg	50 mm	7,7 kN	1,23 kg	400	400	12
WW 8-A+HOLDER	1860731 (W 1019)	50 mm	800 kg	75 kg	50 mm	7,7 kN	1,25 kg	400	400	12
WW 8-B	1860732 (W 1020)	60 mm	800 kg	75 kg	50 mm	7,7 kN	1,22 kg	400	400	12
WW 8-A+HOLDER	1860733 (W 1021)	60 mm	800 kg	75 kg	50 mm	7,7 kN	1,24 kg	400	400	12
WW 8-C	1860734 (W 1022)	70 mm	800 kg	75 kg	50 mm	7,7 kN	1,24 kg	400	400	12
WW 8-A+HOLDER	1860735 (W 1023)	70 mm	800 kg	75 kg	50 mm	7,7 kN	1,26 kg	400	400	12

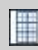


WW 8-H



optional + HOLDER
(supporto)

Cod. ECE R55
55R-012211 E1

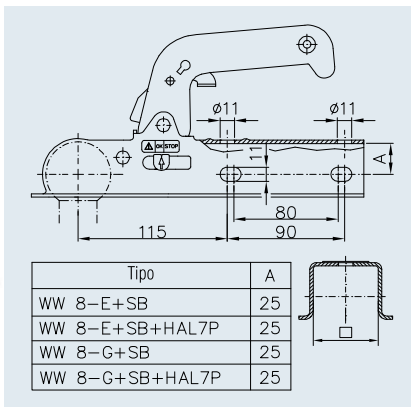
	Codice	Ø timone	Massa rimorchiabile	Carico d'appoggio	Ø sfera	Valore D/Dc				
WW 8-D30	1860736 (W 1024)	30 mm	800 kg	75 kg	50 mm	7,7 kN	1,27 kg	400	400	12
WW 8-D40	1860737 (W 1026)	40 mm	800 kg	75 kg	50 mm	7,7 kN	1,27 kg	400	400	12
WW 8-D45+HOLDER	1860739 (W 1029)	45 mm	800 kg	75 kg	50 mm	7,7 kN	1,29 kg	400	400	12
WW 8-E	1860740 (W 1030)	50 mm	800 kg	75 kg	50 mm	7,7 kN	1,25 kg	400	400	12
WW 8-E+HOLDER	1860741 (W 1031)	50 mm	800 kg	75 kg	50 mm	7,7 kN	1,27 kg	400	400	12
WW 8-G	1860742 (W 1032)	60 mm	800 kg	75 kg	50 mm	7,7 kN	1,27 kg	400	400	12
WW 8-G+HOLDER	1860743 (W 1033)	60 mm	800 kg	75 kg	50 mm	7,7 kN	1,29 kg	400	400	12
WW 8-H	1860744 (W 1034)	70 mm	800 kg	75 kg	50 mm	7,7 kN	1,31 kg	400	400	12
WW 8-H+HOLDER	1860745 (W 1035)	70 mm	800 kg	75 kg	50 mm	7,7 kN	1,33 kg	400	400	12

GIUNTI

Giunti a sfera WW 8 in acciaio fino a 800 kg



WW 8-G+SB

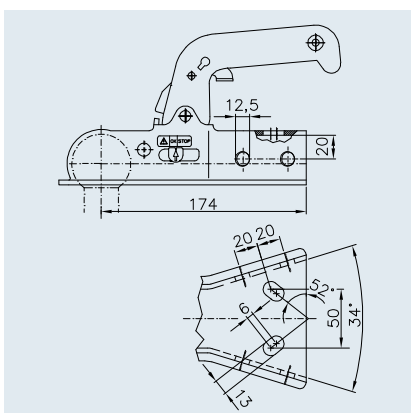


optional + HOLDER
(supporto)



Cod. ECE R55
55R-012211 E1

	Codice	Ø timone	Massa rimorchiabile	Carico d'appoggio	Ø sfera	Valore D/Dc				
WW 8-E+SB	1860748 (W 1039)	50 mm	800 kg	75 kg	50 mm	7,7 kN	1,25 kg	400	400	12
WW 8-E+SB+HOLDER	1860749 (W 1041)	50 mm	800 kg	75 kg	50 mm	7,7 kN	1,27 kg	400	400	12
WW 8-G+SB	1860747 (W 1038)	60 mm	800 kg	75 kg	50 mm	7,7 kN	1,27 kg	400	400	12
WW 8-G+SB+HOLDER	1860746 (W 1037)	60 mm	800 kg	75 kg	50 mm	7,7 kN	1,29 kg	400	400	12



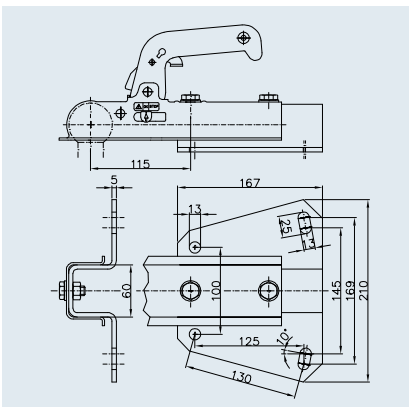
incl. + HOLDER (supporto)



Cod. ECE R55
55R-012211 E1

	Codice	Timone	Massa rimorchiabile	Carico d'appoggio	Ø sfera	Valore D/Dc				
WW 8-Y+HOLDER	1860750 (W 1044)	Timone a V	800 kg	75 kg	50 mm	7,7 kN	1,49 kg	400	400	12

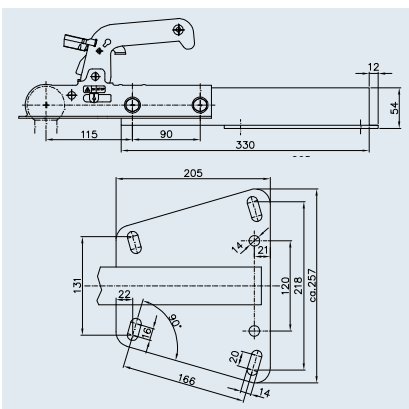
Giunti a sfera WW 8 con adattatore a V fino a 800 kg



optional + HOLDER
(supporto)

Cod. ECE R55
55R-012211 E1

	Codice	Timone	Massa rimorchiabile	Carico d'appoggio	Ø sfera	Valore D/Dc				
WW 8-G+V-ADAPTER	1860752 (W 1050)	Timone a V	800 kg	75 kg	50 mm	7,7 kN	3,05 kg	-	200	12



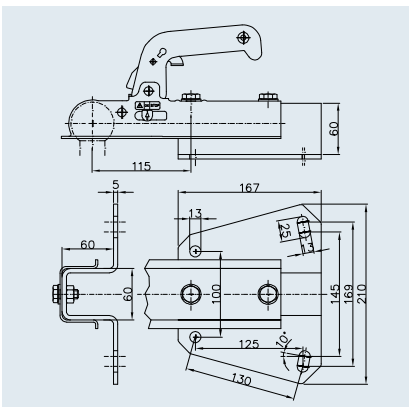
incl. + HOLDER (supporto)

Cod. ECE R55
55R-012211 E1

	Codice	Timone	Massa rimorchiabile	Carico d'appoggio	Ø sfera	Valore D/Dc				
WW 8-E+SB +VL-ADAPTER+HOLDER	1860751 (W 1055)	Timone a V	800 kg	75 kg	50 mm	7,7 kN	3,78 kg	-	100	12

GIUNTI

Giunti a sfera WW 150 con adattatore a V fino a 1.500 kg

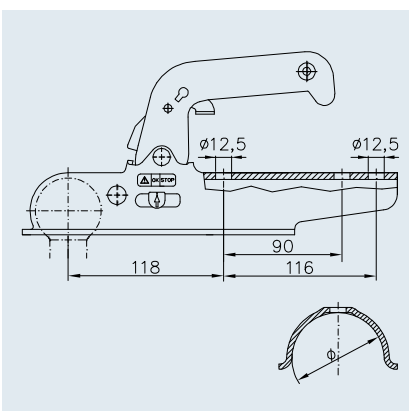


optional + HOLDER
(supporto)

Cod. ECE R55
012009 E1

	Codice	Timone	Massa rimorchiabile	Carico d'appoggio	Ø sfera	Valore D/Dc				
WW 150-VF +V-ADAPTER	1860764 (W 1167)	Timone a V	1.500 kg	100 kg	50 mm	14,1 kN	3,778 kg	-	200	12

Giunti a sfera WW 150 in acciaio fino a 1.500 kg

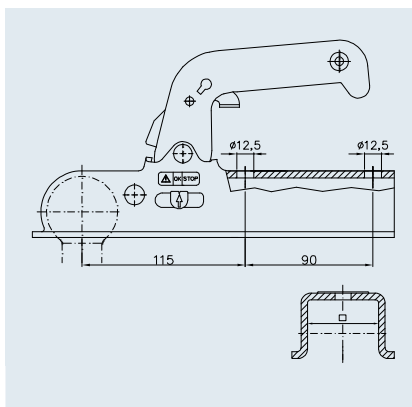


optional + HOLDER
(supporto)

Cod. ECE R55
55R-010376 E1

	Codice	Ø timone	Massa rimorchiabile	Carico d'appoggio	Ø sfera	Valore D/Dc				
WW 150-RG	1860761 (W 1164)	70 mm	1.500 kg	100 kg	50 mm	14,1 kN	1,69 kg	-	400	12

Giunti a sfera WW 150 in acciaio fino a 1.500 kg

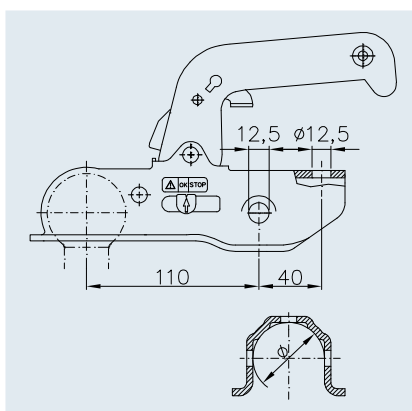


optional + HOLDER
(supporto)

Cod. ECE R55
55R-010434 E1

	Codice	Ø timone	Massa rimorchiabile	Carico d'appoggio	Ø sfera	Valore D/Dc				
WW 150-Y+HOLDER	1860762 (W 1165)	60 mm	1.500 kg	100 kg	50 mm	14,1 kN	1,74 kg	–	400	12
WW 150-VF	1860763 (W 1166)	60 mm	1.500 kg	100 kg	50 mm	14,1 kN	1,74 kg	–	400	12
WW 150-VG	1860765 (W 1168)	70 mm	1.500 kg	100 kg	50 mm	14,1 kN	1,74 kg	–	400	12
WW 150-VG+HOLDER	1860766 (W 1169)	70 mm	1.500 kg	100 kg	50 mm	14,1 kN	1,74 kg	–	400	12

Giunti a sfera WW 13 – WW 150 in acciaio fino a 1.500 kg



	Codice	Ø timone	Massa rimorchiabile	Carico d'appoggio	Ø sfera	Valore D/Dc				
WW 13-N ¹⁾	1860759 (W 1100)	45–46 mm	1.500 kg	100 kg	50 mm	14,1 kN	1,36 kg	–	400	12
WW 150-RB ²⁾	1860760 (W 1162)	50–51 mm	1.500 kg	100 kg	50 mm	14,1 kN	1,41 kg	–	400	12

¹⁾ Cod. ECE R55 55R-011086 E1

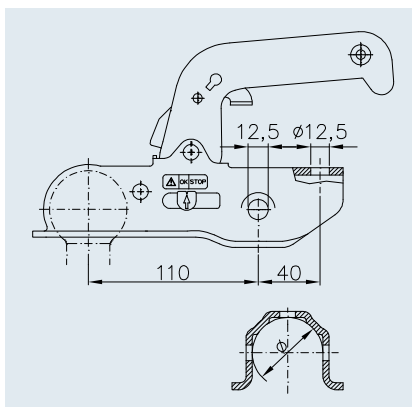
²⁾ Cod. ECE R55 55R-010376 E1

GIUNTI

Giunti a sfera WW 220 in acciaio fino a 2.200 kg



WW 220-RA



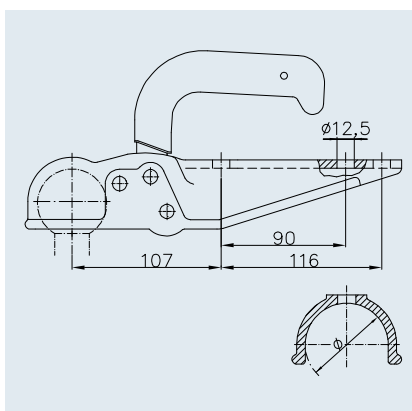
Cod. ECE R55
55R-010399 E1

	Codice	Ø timone	Massa rimorchiabile	Carico d'appoggio	Ø sfera	Valore D/Dc				
WW 220-RA	1861584 (W 1170)	45–46 mm	2.200 kg	100 kg	50 mm	20,2 kN	1,77 kg	–	400	12
WW 220-RB	1861585 (W 1172)	50–51 mm	2.200 kg	100 kg	50 mm	20,2 kN	1,77 kg	–	400	12

Giunti a sfera WW 20 in ghisa malleabile fino a 2.000 kg



WW 20-F2



Cod. ECE R55
55R-012251 E1

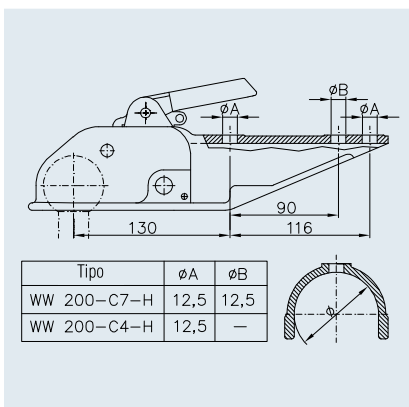
	Codice	Ø timone	Massa rimorchiabile	Carico d'appoggio	Ø sfera	Valore D/Dc				
WW 20-F4	1860789 (W 1070)	50 mm	2.000 kg	100 kg	50 mm	18,5 kN	1,69 kg	350	300	12
WW 20-F1	1860790 (W 1074)	60 mm	2.000 kg	100 kg	50 mm	18,5 kN	1,69 kg	350	300	12
WW 20-F2	1860791 (W 1078)	70 mm	2.000 kg	100 kg	50 mm	18,5 kN	1,69 kg	350	300	12

Giunti a sfera WW 200 in ghisa malleabile fino a 3.000 kg

Foro per lucchetto comunemente disponibile in commercio



WW 200-C7-H



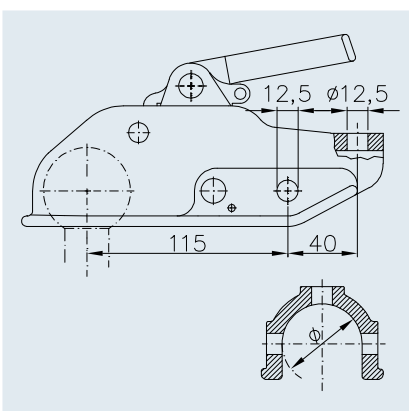
Cod. ECE R55
55R-010338 E1

	Codice	Ø timone	Massa rimorchiabile	Carico d'appoggio	Ø sfera	Valore D/Dc				
WW 200-C7-H	1860792 (W 1082)	70 mm	3.000 kg	150 kg	50 mm	27,0 kN	3,38 kg	300	250	12
WW 200-C4-H	1860793 (W 1086)	80 mm	3.000 kg	150 kg	50 mm	27,0 kN	3,65 kg	300	250	12

Foro per lucchetto comunemente disponibile in commercio



WW 200-B3-H



Cod. ECE R55
55R-010338 E1

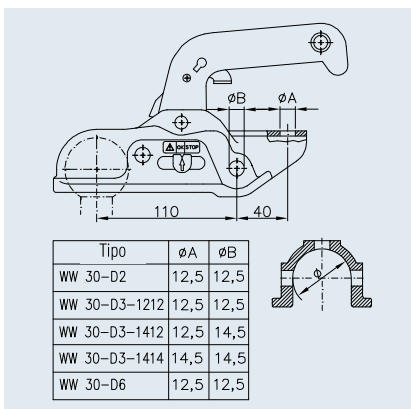
	Codice	Ø timone	Massa rimorchiabile	Carico d'appoggio	Ø sfera	Valore D/Dc				
WW 200-B3-H	1860812 (W 1260)	45-46 mm	3.000 kg	150 kg	50 mm	27,0 kN	2,98 kg	350	300	12
WW 200-B5-H	1860813 (W 1270)	50-51 mm	3.000 kg	150 kg	50 mm	27,0 kN	3,24 kg	350	300	12

GIUNTI

Giunti a sfera WW 30 in ghisa malleabile fino a 3.000 kg



WW 30-D2



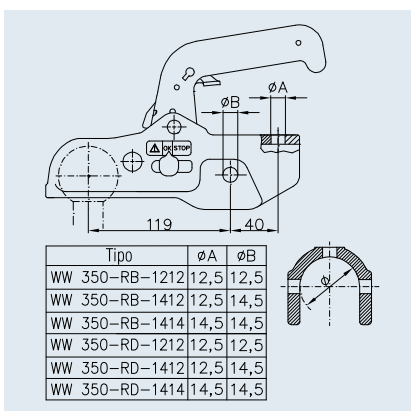
Cod. ECE R55
55R-010640 E1

	Codice	Ø timone	Massa rimorchiabile	Carico d'appoggio	Ø sfera	Valore D/Dc				
WW 30-D2	1860795 (W 1135)	45–46 mm	3.000 kg	150 kg	50 mm	27,0 kN	2,36 kg	–	400	12
WW 30-D3-1212	1860798 (W 1140)	50–51 mm	3.000 kg	150 kg	50 mm	27,0 kN	2,38 kg	–	400	12
WW 30-D3-1412	1860799 (W 1142)	50–51 mm	3.000 kg	150 kg	50 mm	27,0 kN	2,38 kg	–	400	12
WW 30-D3-1414	1860800 (W 1144)	50–51 mm	3.000 kg	150 kg	50 mm	27,0 kN	2,38 kg	–	400	12
WW 30-D6	1860802 (W 1148)	60 mm	3.000 kg	150 kg	50 mm	27,0 kN	2,42 kg	–	400	12

Giunti a sfera WW 350 in ghisa malleabile fino a 3.500 kg



WW 350-RB



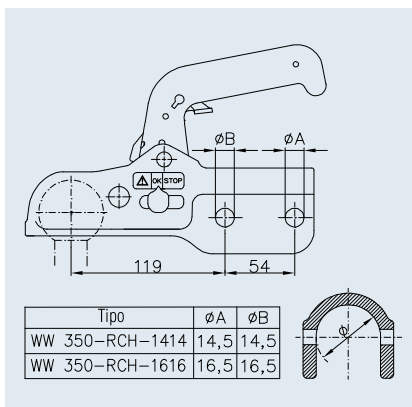
Cod. ECE R55
55R-010380 E1

	Codice	Ø timone	Massa rimorchiabile	Carico d'appoggio	Ø sfera	Valore D/Dc				
WW 350-RB-1212	1860803 (W 1180)	50 mm	3.500 kg	200 kg	50 mm	31,0 kN	3,40 kg	–	400	12
WW 350-RB-1412	1860804 (W 1181)	50 mm	3.500 kg	200 kg	50 mm	31,0 kN	3,40 kg	–	400	12
WW 350-RB-1414	1860805 (W 1182)	50 mm	3.500 kg	200 kg	50 mm	31,0 kN	3,40 kg	–	400	12
WW 350-RD-1212	1860806 (W 1184)	65 mm	3.500 kg	200 kg	50 mm	31,0 kN	3,54 kg	–	400	12
WW 350-RD-1412	1860807 (W 1185)	65 mm	3.500 kg	200 kg	50 mm	31,0 kN	3,54 kg	–	400	12
WW 350-RD-1414	1860808 (W 1186)	65 mm	3.500 kg	200 kg	50 mm	31,0 kN	3,54 kg	–	400	12

Giunti a sfera WW 350 in ghisa malleabile fino a 3.500 kg



WW 350-RCH



Cod. ECE R55
55R-010380 E1

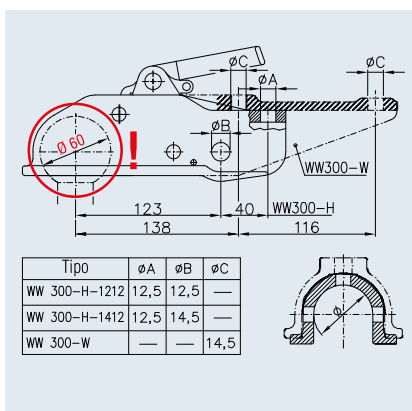
	Codice	Ø timone	Massa rimorchiabile	Carico d'appoggio	Ø sfera	Valore D/Dc				
WW 350-RCH-1414	1860809 (W 1188)	60 mm	3.500 kg	200 kg	50 mm	31,0 kN	3,70 kg	–	400	12
WW 350-RCH-1616	1860810 (W 1189)	60 mm	3.500 kg	200 kg	50 mm	31,0 kN	3,70 kg	–	400	12

Giunti a sfera WW 300 – Versione speciale per sfera Ø 60 mm

Foro per lucchetto comunemente disponibile in commercio



WW 300-H



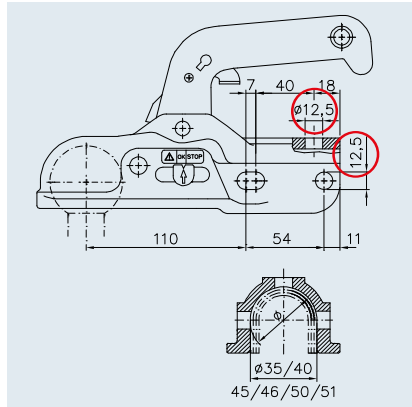
Attenzione!
Giunto a sfera speciale adatto solo a sfere Ø 60 mm. Questo giunto a sfera non deve essere utilizzato con sfere standard Ø 50 mm.

Cod. ECE R55
55R-011242 E1

	Codice	Ø timone	Massa rimorchiabile	Carico d'appoggio	Ø sfera	Valore D/Dc				
WW 300-H-1212-D60 SPHERIC	1860814 (W 1410)	50 mm	3.500 kg	150 kg	60 mm	31,0 kN	3,48 kg	350	300	12
WW 300-H-1412-D60 SPHERIC	1860815 (W 1411)	50 mm	3.500 kg	150 kg	60 mm	31,0 kN	3,48 kg	350	300	12
WW 300-W-D60 SPHERIC	1860816 (W 1412)	70 mm	3.500 kg	150 kg	60 mm	31,0 kN	3,52 kg	350	300	12

GIUNTI

Giunto a sfera universale WW 30-CARTONE+ACCESSORI in ghisa malleabile fino a 3.000 kg



Cod. ECE R55
55R-010640 E1

	Codice	Ø timone	Massa rimorchiabile	Carico d'appoggio	Ø sfera	Valore D/Dc				
WW 30-CARTONE +ACCESSORI	1860801 (W 1146)	35-40-45-46-50-51 mm	3.000 kg	150 kg	50 mm	27,0 kN	3,60 kg	-	170	12



GIUNTI

Stabilizzatore WS 3000/WS 3500



WS 3000 = 3.000 kg

WS 3500 = 3.500 kg

I ferodi dello stabilizzatore appositamente sviluppati vengono spinti da un'elevata pressione contro la sfera del veicolo ottenendo un'eccellente stabilità del convoglio. In questo modo la velocità critica alla quale il convoglio diventa instabile e inizia a sbandare aumenta fino al 30 %. Una sicurezza in più! Tutti i WS 3000/WS 3500 sono conformi alla norma ISO 11555-1 e quindi sono dispositivi di stabilizzazione omologati ai sensi della regola del tempo 100 km/h (valido per la Germania).



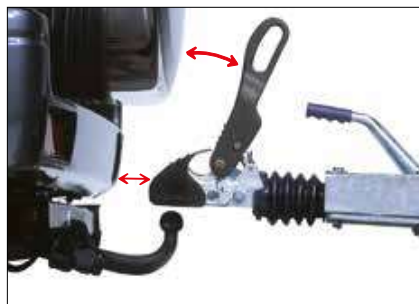
Sistema monoleva per tutte le funzioni



Indicatore di accoppiamento



Indicatore di usura



Maggiore spazio libero sul retro del veicolo



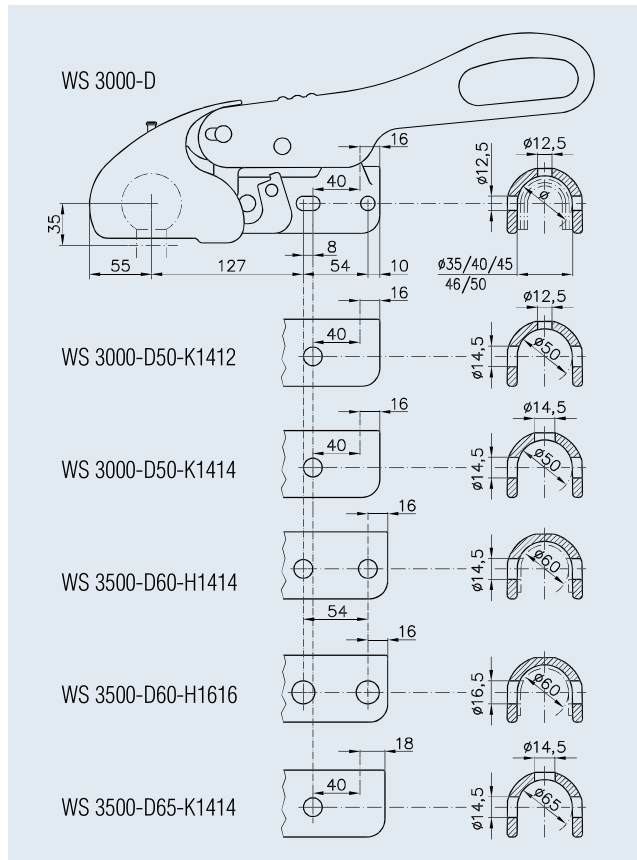
Spazio libero sul collo della sfera senza limitazioni



Tampone morbido maggiorato

GIUNTI

Stabilizzatore WS 3000/WS 3500



Zn



WS 3000 = 3.000 kg

WS 3500 = 3.500 kg

	Codice	Ø timone	Massa rimorchiabile	Carico d'appoggio	Ø sfera	Valore D/Dc				
WS 3000-D+Z ¹⁾	1860848 (W 1450)	35-40-45-46-50 mm	3.000 kg	150 kg	50 mm	27,0 kN	5,80 kg	-	60	12
WS 3000-D50-K1412+Z ¹⁾	1860849 (W 1451)	50 mm	3.000 kg	150 kg	50 mm	27,0 kN	5,80 kg	-	60	12
WS 3000-D50-K1414+Z ¹⁾	1860853 (W 1456)	50 mm	3.000 kg	150 kg	50 mm	27,0 kN	5,80 kg	-	60	12
WS 3500-D60-H1414+Z ²⁾	1860856 (W 1460)	60 mm	3.500 kg	150 kg	50 mm	31,0 kN	6,20 kg	-	60	12
WS 3500-D60-H1616+Z ²⁾	1860857 (W 1462)	60 mm	3.500 kg	150 kg	50 mm	31,0 kN	6,20 kg	-	60	12
WS 3500-D65-60-K14+Z ²⁾	1860859 (W 1464)	65 mm	3.500 kg	150 kg	50 mm	31,0 kN	6,20 kg	-	60	12

¹⁾ Cod. ECE R55 55R-010065 E1

²⁾ Cod. ECE R55 55R-011941 E1

Stabilizzatore WS 3000/WS 3500



GIUNTI – ACCESSORI

Dispositivi antifurto per WS 3000/WS 3500



ROBSTOP WS 3000



SAFETY PACK WS



	Codice	adatto per				
ROBSTOP WS 3000	1860170 (W 1551)	WS 3000 da a.c. 08-2002	1,48 kg	–	500	12
SAFETY PACK WS	1860847 (W 1448)	WS 3000 da a.c. 08-2002	7,19 kg	–	60	12



ROBSTOP WS 3000 PLUS



Versione rinforzata e temprata con cilindro di chiusura speciale e certificati.



SAFETY PACK WS PLUS



	Codice	adatto per	Certificati				
ROBSTOP WS 3000 PLUS	1860171 (W 1553)	WS 3000 da a.c. 08-2002	SoldSecure Gold (GB), SCM (NL)	1,92 kg	–	500	12
ROBSTOP WS 3000 PLUS-S	1860164 (W 1525)	WS 3000 da a.c. 08-2002	SBSC (S)	2,03 kg	–	500	12
SAFETY PACK WS PLUS	1861416 (W 1449)	WS 3000 da a.c. 08-2002	SoldSecure Gold (GB), SCM (NL)	7,63 kg	–	60	12
ROBSTOP WS 3500 PLUS (sz. fig.)	1860169 (W 1545)	WS 3500	SoldSecure Gold (GB), SCM (NL)	2,37 kg	–	400	12

Dispositivi antifurto per giunti a sfera



SAFETY-BOX-CARTON



SAFETY-BOX XL-CARTON



	Codice	adatto per				
SAFETY-BOX-CARTON	1860174 (W5012)	utilizzo universale	2,16 kg	–	150	12
SAFETY-BOX XL-CARTON	1860176 (W5014)	utilizzo universale	2,10 kg	–	150	12



Versione rinforzata e temprata con cilindro di chiusura speciale e certificati.

ROBSTOP WW 30-K PLUS



Versione rinforzata e temprata con cilindro di chiusura speciale e certificati.

ROBSTOP WW 13-150 PLUS



	Codice	adatto per	Certificati				
ROBSTOP WW 30-K PLUS	1860168 (W1542)	WW 30-K+Z, WW 30-KD50, WW 30-KD51	SCM (NL)	1,82 kg	–	500	12
ROBSTOP WW 30-K PLUS-S	1860166 (W1529)	WW 30-K+Z, WW 30-KD50, WW 30-KD51	SBSC (S)	1,95 kg	–	500	12
ROBSTOP WW 13-150 PLUS	1860167 (W1532)	WW 13-N, WW 150-RB, EM 150-RA, EM 150-RB	SCM (NL)	1,82 kg	–	500	12
ROBSTOP WW 13-150 PLUS-S	1860165 (W1527)	WW 13-N, WW 150-RB, EM 150-RA, EM 150-RB	SBSC (S)	1,95 kg	–	500	12