

RAMPES DE CHARGEMENT



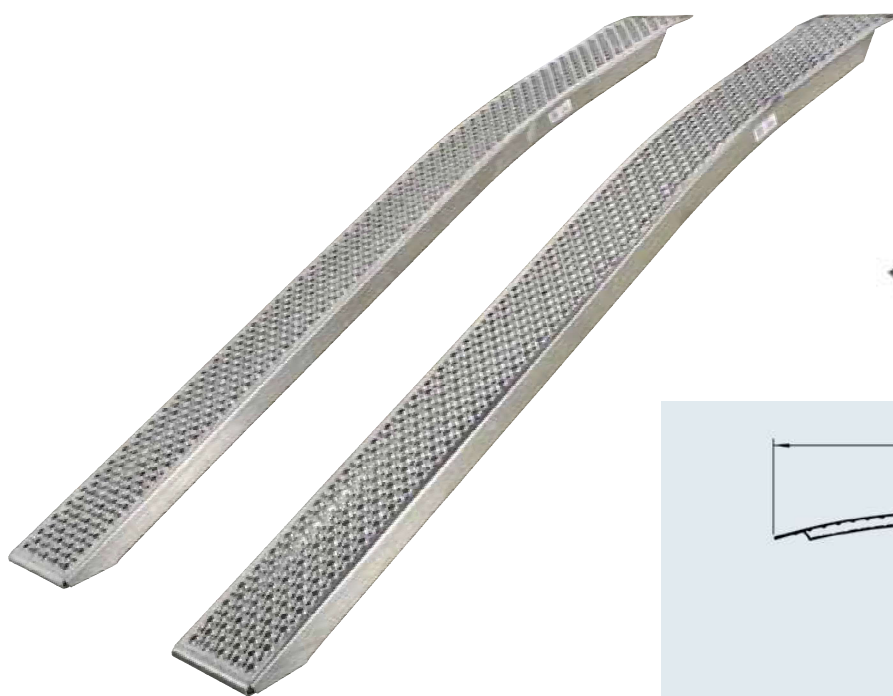
pour petites et moyennes charges

LES PLUS

- | Transition en douceur du plateau de chargement à la rampe
- | Adhérence maximale grâce au profil rainuré
- | Version légère pour petites et moyennes charges

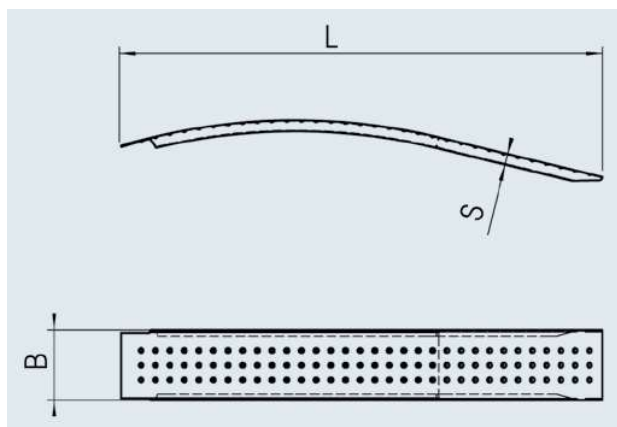
SÉCURITÉ

- | L'inclinaison maximale de la rampe est de 30 % = 16,5°
- | Les rampes doivent être fixées sur la surface de chargement
- | Utiliser les rampes par paires uniquement
- | L'utilisation horizontale des rampes n'est pas autorisée
- | Montée uniquement autorisée sous la surveillance d'une tierce personne
- | Les rampes doivent exclusivement être utilisées pour le chargement et le déchargement des véhicules motorisés avec frein
- | Éviter tout démarrage et freinage rapide, car cela pourrait charger davantage les rampes
- | Les autres consignes de sécurité des instructions d'utilisation doivent être consultées



Pièces de montage

(non fournies dans la livraison)
Code article 1732823



SAP: AUFFAHRRAMPE KPL GEBOGEN

Rampes de chargement pliées

Code article par paires	Type	Longueur L mm	Largeur B mm	Hauteur S mm	Hauteur de chargement min. - max H mm	Capacité de charge par paires pour empiètement				Poids par paire kg
1732817	400/1500/200	1500	200	35	230 / 450	220 kg	330 kg	419 kg	704 kg	6,0
1732818	400/2000/200	1995	200	50	340 - 600	335 kg	433 kg	508 kg	705 kg	9,0

RAMPES DE CHARGEMENT

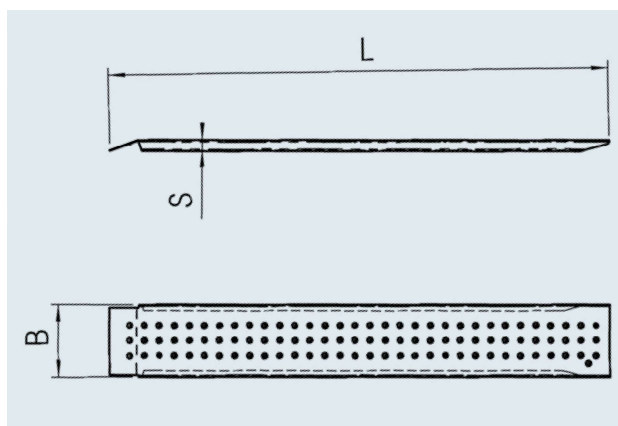
pour petites et moyennes charges

FORZALINE®



Pièces de montage

(non fournies dans la livraison)
Code article 1732823



SAP: AUFFAHRRAMPE KPL GERADE

Rampes de chargement droites

Code article par paires	Type	Longueur L mm	Largeur B mm	Hauteur S mm	Hauteur de chargement min. - max H mm	Capacité de charge par paires pour empiètement				Poids par paire kg
1732819	400/1500/200	1500	200	35	300 – 450	285 kg	432 kg	553 kg	946 kg	6,0
1732820	400/2000/200	2000	200	50	400 – 600	385 kg	514 kg	604 kg	839 kg	9,0
1732821	1000/2000/260	2000	260	60	540 – 600	770 kg	1026 kg	1205 kg	1669 kg	15,0
1732822	1000/2500/260	2500	260	75	675 – 750	860 kg	1074 kg	1212 kg	1537 kg	19,7

15

RAMPES DE CHARGEMENT

en aluminium pour charges lourdes

LES PLUS

▮ Toutes les rampes sont testées et homologuées CE et GS.

Quatre applications nécessitent une seule rampe et pas une paire de rampes (ex. transport de motos). AL-KO les livre par pièce et vous offre un rapport coût-bénéfice optimal.

▮ L'aluminium n'est PAS de l'aluminium!
AL-KO mise en outre sur une combinaison des alliages 6005 + 6082 : Tandis que le 6005 se caractérise par une bonne qualité de soudage et une protection anti-corrosion optimale, la résistance exceptionnelle des rampes AL-KO est obtenue avec l'aluminium 6082 : Cet alliage garantit la résistance maximale de tous les alliages 6000 et est généralement utilisé dans la construction de ponts en raison de sa résistance très élevée.

▮ Contrôle qualité 100 %. Chaque rampe est contrôlée individuellement.

Vous ne devez en aucun cas vous contenter de rien, vous avez droit à plus de la part de AL-KO :

QUALITY FOR LIFE!

SÉCURITÉ

▮ L'inclinaison maximale de la rampe est de 30 % = 16,5°.

▮ Les rampes doivent être fixées sur la surface de chargement.

▮ Utiliser les rampes par paires uniquement pour les véhicules à voies multiples.

▮ L'utilisation horizontale des rampes n'est pas autorisée.

▮ Montée uniquement autorisée sous la surveillance d'une tierce personne.

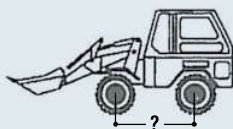
▮ Les rampes doivent exclusivement être utilisées pour le chargement et le déchargement des véhicules motorisés avec frein.



RAMPES DE CHARGEMENT

Instructions d'utilisation

1 Avant le chargement, s'assurer que l'empattement, le poids du véhicule et la répartition de charge sur les essieux sont dans la plage standard.



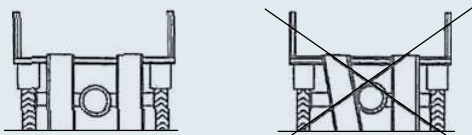
NE PAS SURCHARGER LES RAMPES



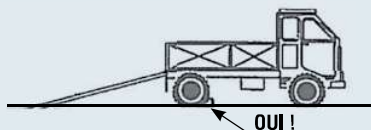
2 Ne pas étayer les rampes en augmentant la capacité de charge.



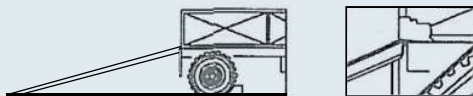
3 Vérifier la largeur de voie du véhicule et régler l'empattement en conséquence. S'assurer à cet effet que les rampes sont parallèles.



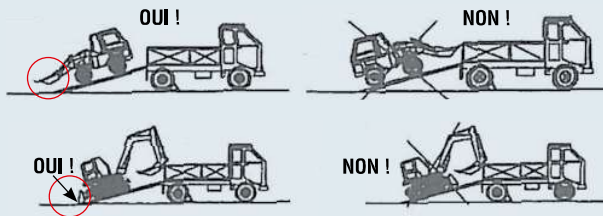
4 Stationner le véhicule de transport pour le chargement, bloquer les roues et serrer le frein à main. Arrêter le moteur et retirer la clé. La surface de chargement doit se trouver à l'horizontale.



5 Incliner et fixer les rampes sur la structure du camion. Vérifier la capacité de charge des rampes avant de les utiliser.



6 Lors de l'utilisation des rampes, considérer la répartition de la charge d'essieu, l'essieu le plus chargé doit toujours être plus haut. Si un accessoire qui peut stabiliser la machine est disponible, il doit être plus bas.



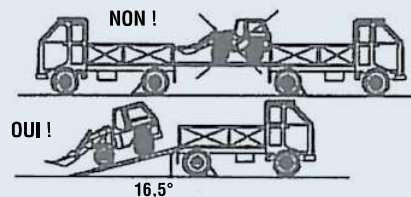
7 Les pelleteuses et accessoires similaires doivent être abaissés et vidés avant le chargement, même si le PTAC est inférieur au poids max. autorisé.

8 Montée et descente uniquement autorisées sous la surveillance d'une tierce personne.

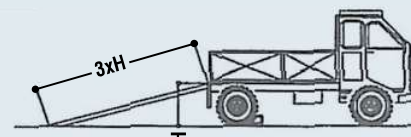
9 Vitesse max. autorisée sur rampes : 2m/min.

Tout freinage ou démarrage brusque est strictement interdit.

10 Les rampes ne sont pas des passerelles.



11 La hauteur max. autorisée du côté de rampe le plus élevé – par rapport au sol – ne doit pas dépasser 1/3 de la longueur d'une rampe.



12 Après le chargement, les rampes doivent être détachées et placées au sol. Ne pas laisser tomber les rampes sur les membres, équipements ou câbles électriques.

13 Les rampes de chargement avec un poids supérieur à 30 kg doivent être déplacées avec des engins de levage ou par plusieurs personnes.

Attention : Veuillez vérifier régulièrement les rampes en termes de formation de fissures et fentes.

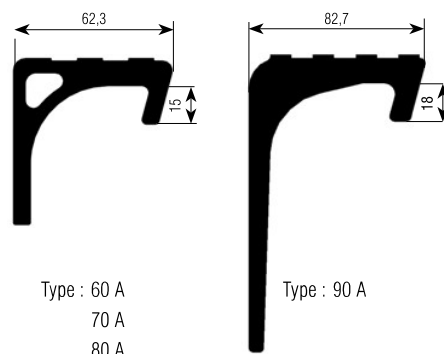
RAMPES DE CHARGEMENT

en aluminium pour charges lourdes

Version A



Profil d'appui „A”



SAP: AUFFAHRRAMPE PROFI- ALU

Code article à l'unité	Type	Version	Longueur L mm	Largeur Extérieur B mm	Hauteur H mm	max. Hauteur de chargement LH mm	Capacité de chargement pour empattement X			
							1,00 m		1,50 m	
							Pièce [kg]	Paire [kg]	Pièce [kg]	Paire [kg]
1224700	60A20GH450	A	1 930	300	60	450	1 215	2 430	1 215	2 430
1224701	60A20GH600	A	1 928	300	60	600	1 215	2 430	1 215	2 430
1224702	60A20 H539	B	1 928	300	60	539	1 215	2 430	1 215	2 430
1224703	60A25GH450	A	2 370	300	60	450	870	1 740	950	1 900
1224704	60A25GH600	A	2 369	300	60	600	870	1 740	950	1 900
1224705	60A25 H665	B	2 439	300	60	665	870	1 740	950	1 900
1224706	70A20GH450	A	1 930	300	70	450	1 500	3 000	1 500	3 000
1224707	70A20GH600	A	1 928	300	70	600	1 500	3 000	1 500	3 000
1224708	70A20 H552	B	2 020	300	70	552	1 500	3 000	1 500	3 000
1224709	70A25GH450	A	2 370	300	70	450	1 070	2 140	1 165	2 330
1224710	70A25GH600	A	2 369	300	70	600	1 070	2 140	1 165	2 330
1224711	70A25 H679	B	2 460	300	70	679	1 070	2 140	1 165	2 330
1224712	80A20GH450	A	1 930	300	80	450	1 745	3 490	1 745	3 490
1224713	80A20GH600	A	1 928	300	80	600	1 745	3 490	1 745	3 490
1224714	80A20 H552	B	2 020	300	80	552	1 745	3 490	1 745	3 490
1224715	80A25GH450	A	2 370	300	80	450	1 250	2 500	1 355	2 710
1224716	80A25GH600	A	2 369	300	80	600	1 250	2 500	1 355	2 710
1224717	80A25 H679	B	2 460	300	80	679	1 250	2 500	1 355	2 710
1224718	90A20GH450	A	1 950	400	90	450	2 030	4 060	2 030	4 060
1224719	90A20GH600	A	1 948	400	90	600	2 030	4 060	2 030	4 060
1224720	90A20 H552	B	2 020	400	90	552	2 030	4 060	2 030	4 060
1224721	90A25GH450	A	2 391	400	90	450	1 450	2 900	1 580	3 160
1224722	90A25GH600	A	2 391	400	90	600	1 450	2 900	1 580	3 160
1224723	90A25 H679	B	2 460	400	90	679	1 450	2 900	1 580	3 160

RAMPES DE CHARGEMENT

en aluminium pour charges lourdes

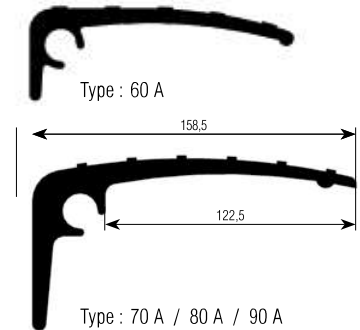
Version B



Contenu de la livraison Version B



Profil d'appui „B”



Capacité de chargement pour empattement X		Poids propre de la rampe	
2,00 m			
Pièce [kg]	Paire [kg]	Pièce [kg]	Paire [kg]
1 215	2 430	10,4	20,8
1 215	2 430	10,4	20,8
1 215	2 430	11,0	22,0
950	1 900	12,6	25,2
950	1 900	12,6	25,2
950	1 900	13,0	26,0
1 500	3 000	10,7	21,4
1 500	3 000	10,7	21,4
1 500	3 000	11,6	23,2
1 165	2 330	13,0	26,0
1 165	2 330	13,0	26,0
1 165	2 330	13,9	27,8
1 745	3 490	10,7	21,4
1 745	3 490	10,7	21,4
1 745	3 490	11,6	23,2
1 355	2 710	13,0	26,0
1 355	2 710	13,0	26,0
1 355	2 710	13,9	27,8
2 030	4 060	13,7	27,4
2 030	4 060	13,7	27,4
2 030	4 060	13,7	27,4
1 580	3 160	16,3	32,6
1 580	3 160	16,3	32,6
1 580	3 160	16,4	32,8

