

# KUPPLUNGEN

## Kupplungen finden in den unterschiedlichsten Bereichen Ihre Anwendung

Mit unserem sehr breiten Sortiment an Produkten und Funktionen bieten wir Ihnen die Qual der Wahl. Um die Auswahl zu erleichtern, sind folgende Symbole nach Gruppenzugehörigkeit, Zusatznutzen und Eigenschaften der Produkte definiert.

	<b>Galvanisch verzinkt</b> Normaler Korrosionsschutz		<b>Keine Scheinverriegelung</b> Schutz gegen Scheinverriegelung		<b>Maximalgeschwindigkeit</b> mehr theoretische Maximalgeschwindigkeit
	<b>Softtouchgriff</b> Verhindert Abrutschen der Hand		<b>Anti-Schlingern</b> Dämpft Schlingerbewegungen		<b>Option Soft-Dock</b> Schützt Schienbein und Fahrzeugheck
	<b>Ankuppel-Anzeige</b> Anzeige für korrektes Ankuppeln		<b>Anti-Nicken</b> Dämpft Nickbewegungen		<b>Option Schloss</b> Diebstahlsicherung gegen schnellen Zugriff
	<b>Verschleißanzeige</b> Verschleißanzeige der Kugelkupplung		<b>Verschleißanzeige</b> Verschleißanzeige der Reibbeläge		

## ★ PRODUKTLINIE **BASIC**

Die **BASIC** Produkte sind grundsolide und robust. Sie zeichnen sich durch eine sehr gute Verarbeitungseigenschaft für den jeweiligen Einsatzbereich aus und sind unentbehrlich im Anhängeralltag, da sie

die Basisanforderungen der Anhängerutzer erfüllen. Wir achten jeweils darauf, dass auch diese Basic Varianten unseren hohen Qualitätsansprüchen entsprechen und die gesetzlichen Mindestanforderungen übertreffen.

## ★★ PRODUKTLINIE **PLUS**

Die Produkte aus der Kategorie **PLUS** überzeugen durch hohe Verarbeitungsqualität, Zuverlässigkeit, hochwertige Materialien und lange Lebensdauer. Ihre hohe Stabilität und cleveren technischen Details erfüllen die gehobenen

Ansprüche im täglichen Umgang mit Anhängern. Alle Produkte verfügen über ein Plus an Funktionen und sind dabei sehr benutzerfreundlich und ansprechend im Design.

## ★★★ PRODUKTLINIE **PREMIUM PROFI**

Die **PREMIUM PROFI** Produkte zeichnen sich durch richtungsweisendes Design, durchdachte Funktionen und höchste Qualität aus. Es sind innovative und zugleich traditionelle Produkte für höchste Ansprüche und herausfordernde

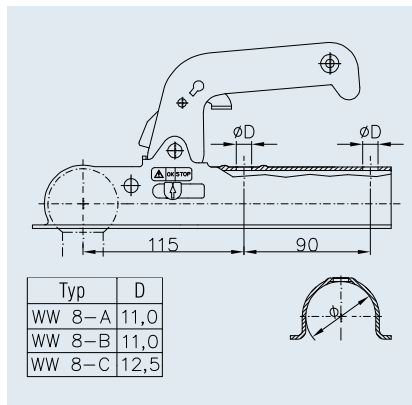
Anwendungsbereiche. Sie sind in Sachen Verarbeitung, Material und Design das Maß aller Dinge. Durch ihre Langlebigkeit werden Sie an diesen Produkten sehr viele Jahre Freude haben.

# KUGELKUPPLUNG WW 8

für ungebremste Anhänger bis 800 kg



WW 8-C



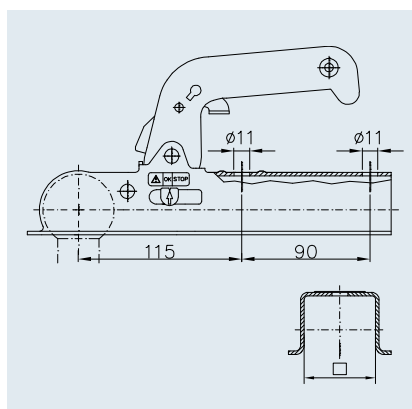
Optional mit Halter (HAL)

**ECE-Typgenehmigungs-Nr.:**  
E1 55R-01 2211

SAP	Bestell-Nr.	Deichsel-Ø	Kugel-Ø	zul. Gesamtgewicht	Stützlast	D/Dc-Wert	Material				
KUPLNG KUGL WW 8-A	1860730 (W 1018)	50 mm	50 mm	800 kg	75 kg	7,7 kN	Stahl	1,23 kg	-	400	12
KUPLNG KUGL WW 8-A+HAL	1860731 (W 1019)	50 mm	50 mm	800 kg	75 kg	7,7 kN	Stahl	1,25 kg	-	400	12
KUPLNG KUGL WW 8-B	1860732 (W 1020)	60 mm	50 mm	800 kg	75 kg	7,7 kN	Stahl	1,22 kg	-	400	12
KUPLNG KUGL WW 8-B+HAL	1860733 (W 1021)	60 mm	50 mm	800 kg	75 kg	7,7 kN	Stahl	1,24 kg	-	400	12
KUPLNG KUGL WW 8-C	1860734 (W 1022)	70 mm	50 mm	800 kg	75 kg	7,7 kN	Stahl	1,24 kg	-	400	12
KUPLNG KUGL WW 8-C+HAL	1860735 (W 1023)	70 mm	50 mm	800 kg	75 kg	7,7 kN	Stahl	1,26 kg	-	400	12



WW 8-H



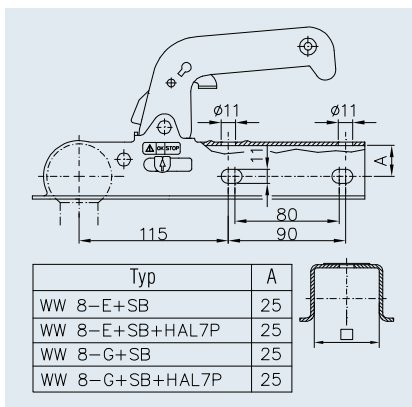
Optional mit Halter (HAL)

**ECE-Typgenehmigungs-Nr.:**  
E1 55R-01 2211

SAP	Bestell-Nr.	Deichsel-Ø	Kugel-Ø	zul. Gesamtgewicht	Stützlast	D/Dc-Wert	Material				
KUPLNG KUGL WW 8-D30	1860736 (W 1024)	30 mm	50 mm	800 kg	75 kg	7,7 kN	Stahl	1,27 kg	-	400	12
KUPLNG KUGL WW 8-D40	1860737 (W 1026)	40 mm	50 mm	800 kg	75 kg	7,7 kN	Stahl	1,27 kg	-	400	12
KUPLNG KUGL WW 8-D45+HAL	1860739 (W 1029)	45 mm	50 mm	800 kg	75 kg	7,7 kN	Stahl	1,29 kg	-	400	12
KUPLNG KUGL WW 8-E	1860740 (W 1030)	50 mm	50 mm	800 kg	75 kg	7,7 kN	Stahl	1,25 kg	-	400	12
KUPLNG KUGL WW 8-E+HAL	1860741 (W 1031)	50 mm	50 mm	800 kg	75 kg	7,7 kN	Stahl	1,27 kg	-	400	12
KUPLNG KUGL WW 8-G	1860742 (W 1032)	60 mm	50 mm	800 kg	75 kg	7,7 kN	Stahl	1,27 kg	-	400	12
KUPLNG KUGL WW 8-G+HAL	1860743 (W 1033)	60 mm	50 mm	800 kg	75 kg	7,7 kN	Stahl	1,29 kg	-	400	12
KUPLNG KUGL WW 8-H	1860744 (W 1034)	70 mm	50 mm	800 kg	75 kg	7,7 kN	Stahl	1,31 kg	-	400	12
KUPLNG KUGL WW 8-H+HAL	1860745 (W 1035)	70 mm	50 mm	800 kg	75 kg	7,7 kN	Stahl	1,33 kg	-	400	12

# KUGELKUPPLUNG WW 8

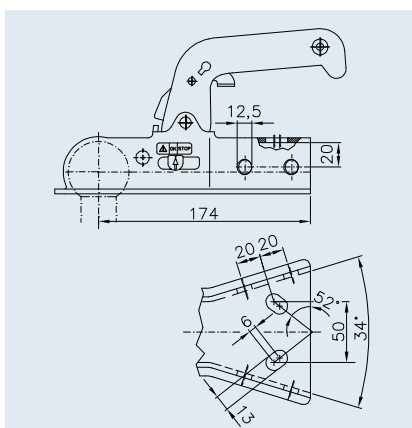
für ungebremste Anhänger bis 800 kg



Optional mit Halter (HAL)

**ECE-Typgenehmigungs-Nr.:**  
E1 55R-01 2211

SAP	Bestell-Nr.	Deichsel-Ø	Kugel-Ø	zul. Gesamtgewicht	Stützlast	D/Dc-Wert	Material				
KUPLNG KUGL WW 8-E+SB	1860748 (W1039)	50 mm	50 mm	800 kg	75 kg	7,7 kN	Stahl	1,25 kg	-	400	12
KUPLNG KUGL WW 8-E+SB+HAL	1860749 (W1041)	50 mm	50 mm	800 kg	75 kg	7,7 kN	Stahl	1,27 kg	-	400	12
KUPLNG KUGL WW 8-G+SB	1860747 (W1038)	60 mm	50 mm	800 kg	75 kg	7,7 kN	Stahl	1,27 kg	-	400	12
KUPLNG KUGL WW 8-G+SB+HAL	1860746 (W1037)	60 mm	50 mm	800 kg	75 kg	7,7 kN	Stahl	1,29 kg	-	400	12



Optional mit Halter (HAL)

**ECE-Typgenehmigungs-Nr.:**  
E1 55R-01 2211

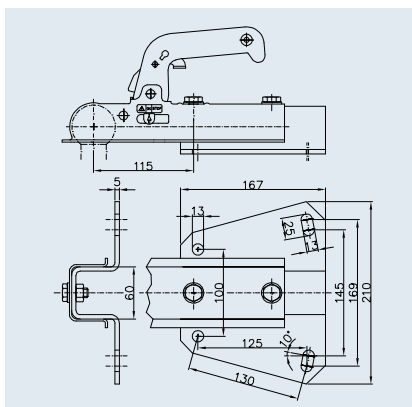
SAP	Bestell-Nr.	Deichsel	Kugel-Ø	zul. Gesamtgewicht	Stützlast	D/Dc-Wert	Material				
KUPLNG KUGL WW 8-Y+HAL	1860750 (W1044)	V-Deichsel	50 mm	800 kg	75 kg	7,7 kN	Stahl	1,49 kg	-	400	12

# KUGELKUPPLUNG WW 8

für ungebremste Anhänger bis 800 kg



**WW 8-G + V-ADAPTER**



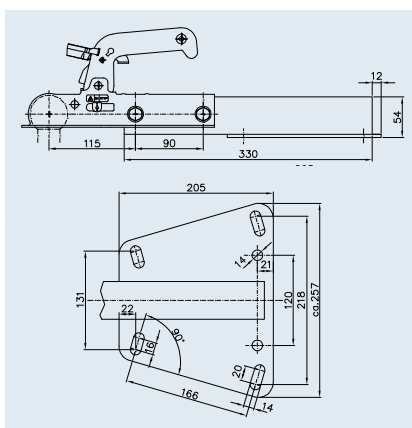
Optional mit Halter (HAL)

**ECE-Typgenehmigungs-Nr.:**  
E1 55R-01 2211

SAP	Bestell-Nr.	Deichsel	Kugel-Ø	Anhängelast	Stützlast	D/Dc-Wert	Material				
KUPLNG KUGL WW 8-E +V-ADAPTER+HAL	1860752 (W1050)	V-Deichsel	50 mm	800 kg	75 kg	7,7 kN	Stahl	3,05 kg	–	200	12



**WW 8-E + SB + VL-ADAP + Halter**



Inkl. Halter (HAL)

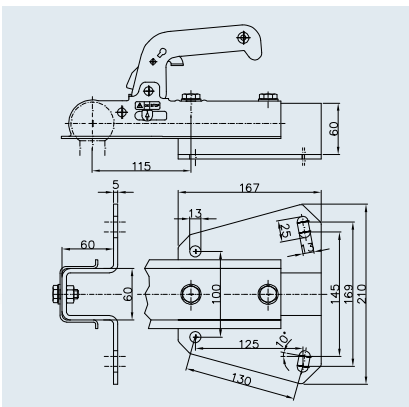
**ECE-Typgenehmigungs-Nr.:**  
E1 55R-01 2211

SAP	Bestell-Nr.	Deichsel	Kugel-Ø	Anhängelast	Stützlast	D/Dc-Wert	Material				
KUPLNG KUGL WW 8-E +VL-ADAP+HAL	1860751 (W1055)	V-Deichsel	50 mm	800 kg	75 kg	7,7 kN	Stahl	3,78 kg	–	100	12



# KUGELKUPPLUNG WW 150

für ungebremste Anhänger bis 1.500 kg

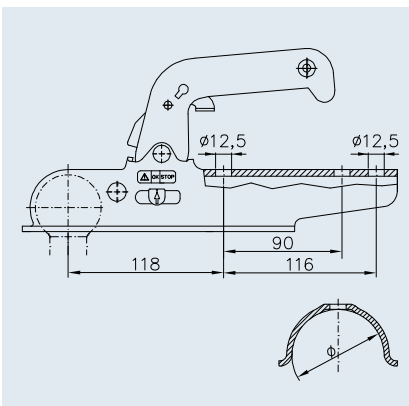


Optional mit Halter (HAL)



**ECE-Typgenehmigungs-Nr.:**  
E1 55R-01 2009

SAP	Bestell-Nr.	Deichsel	Kugel-Ø	zul. Gesamtgewicht	Stützlast	D/Dc-Wert	Material				
KUPLNG KUGL WW 150-VF+V-ADAPTER	1860764 (W1167)	V-Deichsel	50 mm	1.500 kg	100 kg	14,1 kN	Stahl	3,78 kg	-	200	12



Optional mit Halter (HAL)



**ECE-Typgenehmigungs-Nr.:**  
E1 55R-01 0376

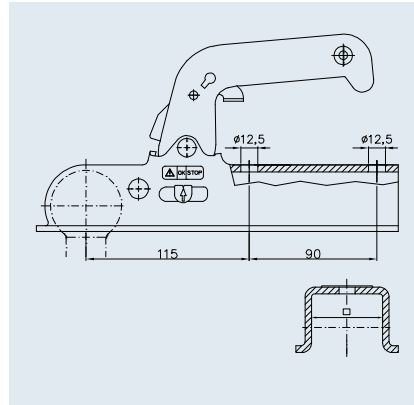
SAP	Bestell-Nr.	Deichsel-Ø	Kugel-Ø	zul. Gesamtgewicht	Stützlast	D/Dc-Wert	Material				
KUPLNG KUGL WW 150-RG	1860761 (W1164)	70 mm	50 mm	1.500 kg	100 kg	14,1 kN	Stahl	1,69 kg	-	400	12

# KUGELKUPPLUNG WW 150

für ungebremste Anhänger bis 1.500 kg



**WW 150-VF**



Optional mit Halter (HAL)

**ECE-Typgenehmigungs-Nr.:**  
E1 55R-01 0434

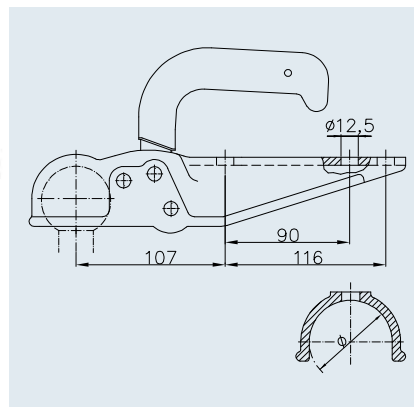
SAP	Bestell-Nr.	Deichsel-Ø	Kugel-Ø	zul. Gesamtgewicht	Stützlast	D/Dc-Wert	Material				
KUPLNG KUGL WW 150-VF+HAL	1860762 (W1165)	60 mm	50 mm	1.500 kg	100 kg	14,1 kN	Stahl	1,74 kg	–	400	12
KUPLNG KUGL WW 150-VF	1860763 (W1166)	60 mm	50 mm	1.500 kg	100 kg	14,1 kN	Stahl	1,74 kg	–	400	12
KUPLNG KUGL WW 150-VG	1860765 (W1168)	70 mm	50 mm	1.500 kg	100 kg	14,1 kN	Stahl	1,74 kg	–	400	12
KUPLNG KUGL WW 150-VG+HAL	1860766 (W1169)	70 mm	50 mm	1.500 kg	100 kg	14,1 kN	Stahl	1,74 kg	–	400	12

# KUGELKUPPLUNG WW 20

für ungebremste Anhänger bis 2.000 kg



**WW 20-F2**



**ECE-Typgenehmigungs-Nr.:**  
E1 55R-01 2251

SAP	Bestell-Nr.	Deichsel-Ø	Kugel-Ø	zul. Gesamtgewicht	Stützlast	D/Dc-Wert	Material				
KUPLNG KUGL WW 20-F4	1860789 (W1070)	50 mm	50 mm	2.000 kg	100 kg	18,5 kN	Temperguss	1,69 kg	300	350	12
KUPLNG KUGL WW 20-F1	1860790 (W1074)	60 mm	50 mm	2.000 kg	100 kg	18,5 kN	Temperguss	1,69 kg	300	350	12
KUPLNG KUGL WW 20-F2	1860791 (W1078)	70 mm	50 mm	2.000 kg	100 kg	18,5 kN	Temperguss	1,69 kg	300	350	12

# KUGELKUPPLUNG WW 200

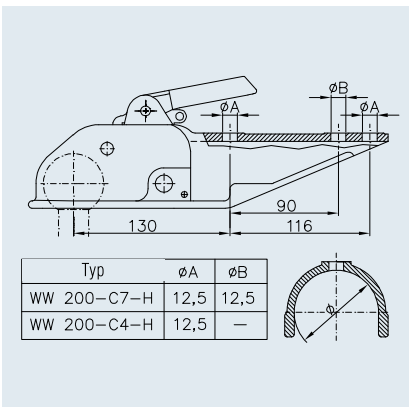
für ungebremste Anhänger bis 3.000 kg



Bohrung für handelsübliches Bügelschloss



WW 200-C7-H



ECE-Typgenehmigungs-Nr.:  
E1 55R-01 0338

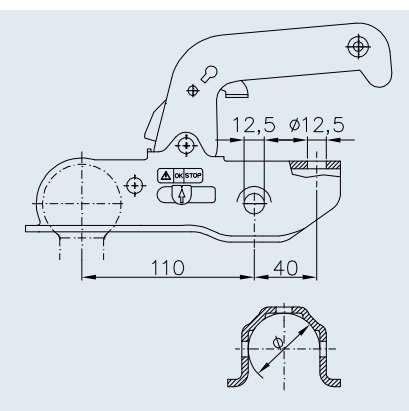
SAP	Bestell-Nr.	Deichsel-Ø	Kugel-Ø	zul. Gesamtgewicht	Stützlast	D/Dc-Wert	Material				
KUPLNG KUGL WW 200-C7-H	1860792 (W 1082)	70 mm	50 mm	3.000 kg	150 kg	27,0 kN	Temperguss	3,38 kg	250	300	12
KUPLNG KUGL WW 200-C4-H	1860793 (W 1086)	80 mm	50 mm	3.000 kg	150 kg	27,0 kN	Temperguss	3,65 kg	250	300	12

# KUGELKUPPLUNG WW 13 / WW 150

für gebremste Anhänger bis 1.500 kg



WW 13-N



ECE-Typgenehmigungs-Nr.:  
1) E1 55R-01 1086  
2) E1 55R-01 0376

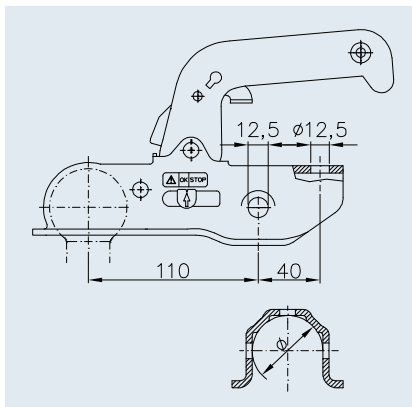
SAP	Bestell-Nr.	Deichsel-Ø	Kugel-Ø	zul. Gesamtgewicht	Stützlast	D/Dc-Wert	Material				
KUPLNG KUGL WW 13-N <sup>1)</sup>	1860759 (W 1100)	45–46 mm	50 mm	1.500 kg	100 kg	14,1 kN	Stahl	1,36 kg	—	400	12
KUPLNG KUGL WW 150-RB <sup>2)</sup>	1860760 (W 1162)	50–51 mm	50 mm	1.500 kg	100 kg	14,1 kN	Stahl	1,41 kg	—	400	12

# KUGELKUPPLUNG WW 220

für gebremste Anhänger bis 2.200 kg



WW 220-RA



ECE-Typgenehmigungs-Nr.:  
E1 55R-01 0399

SAP	Bestell-Nr.	Deichsel-Ø	Kugel-Ø	zul. Gesamtgewicht	Stützlast	D/Dc-Wert	Material				
KUPLNG KUGL WW 220 R-A	1861584 (W 1170)	45–46 mm	50 mm	2.200 kg	100 kg	20,2 kN	Stahl	1,77 kg	–	400	12
KUPLNG KUGL WW 220 R-B	1861585 (W 1172)	50–51 mm	50 mm	2.200 kg	100 kg	20,2 kN	Stahl	1,77 kg	–	400	12

# KUGELKUPPLUNG WW 200

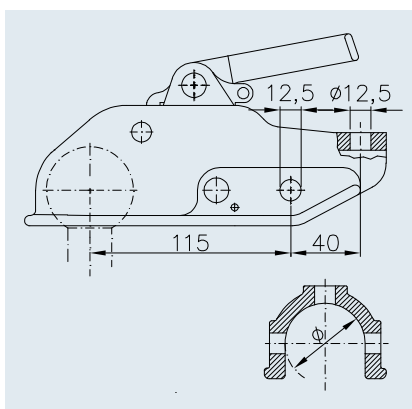
für gebremste Anhänger bis 3.000 kg



Bohrung für handelsübliches Bügelschloss



WW 200-B3-H



ECE-Typgenehmigungs-Nr.:  
E1 55R-01 0338

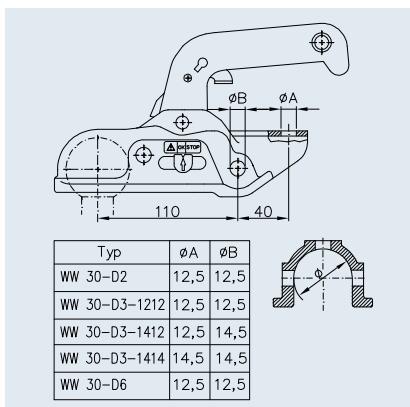
SAP	Bestell-Nr.	Deichsel-Ø	Kugel-Ø	zul. Gesamtgewicht	Stützlast	D/Dc-Wert	Material				
KUPLNG KUGL WW 200-B3-H	1860812 (W 1260)	45–46 mm	50 mm	3.000 kg	150 kg	27,0 kN	Temperguss	2,98 kg	300	350	12
KUPLNG KUGL WW 200-B5-H	1860813 (W 1270)	50–51 mm	50 mm	3.000 kg	150 kg	27,0 kN	Temperguss	3,24 kg	300	350	12

# KUGELKUPPLUNG WW 30

für gebremste Anhänger bis 3.000 kg



WW 30-D2



**ECE-Typgenehmigungs-Nr.:**  
E1 55R-01 0640

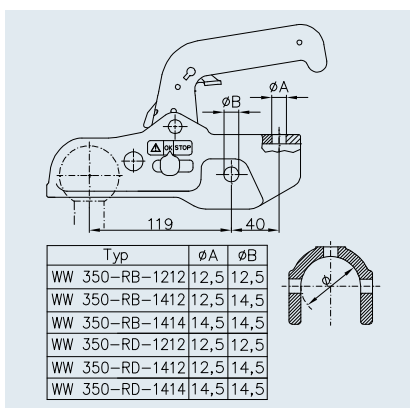
SAP	Bestell-Nr.	Deichsel-Ø	Kugel-Ø	zul. Gesamtgewicht	Stützlast	D/Dc-Wert	Material				
KUPLNG KUGL WW 30-D2-K1212	1860795 (W1135)	45–46 mm	50 mm	3.000 kg	150 kg	27,0 kN	Temperguss	2,36 kg	–	400	12
KUPLNG KUGL WW 30-D3-K1212	1860798 (W1140)	50–51 mm	50 mm	3.000 kg	150 kg	27,0 kN	Temperguss	2,38 kg	–	400	12
KUPLNG KUGL WW 30-D3-K1412	1860799 (W1142)	50–51 mm	50 mm	3.000 kg	150 kg	27,0 kN	Temperguss	2,38 kg	–	400	12
KUPLNG KUGL WW 30-D3-K1414	1860800 (W1144)	50–51 mm	50 mm	3.000 kg	150 kg	27,0 kN	Temperguss	2,38 kg	–	400	12
KUPLNG KUGL WW 30-D6-K1212	1860802 (W1148)	60 mm	50 mm	3.000 kg	150 kg	27,0 kN	Temperguss	2,42 kg	–	400	12

# KUGELKUPPLUNG WW 350

für gebremste Anhänger bis 3.000 kg



WW 350-RB



**ECE-Typgenehmigungs-Nr.:**  
E1 55R-01 0380

SAP	Bestell-Nr.	Deichsel-Ø	Kugel-Ø	zul. Gesamtgewicht	Stützlast	D/Dc-Wert	Material				
KUPLNG KUGL WW 350-RB-K1212	1860803 (W1180)	50 mm	50 mm	3.500 kg	200 kg	31,0 kN	Temperguss	3,40 kg	–	400	12
KUPLNG KUGL WW 350-RB-K1412	1860804 (W1181)	50 mm	50 mm	3.500 kg	200 kg	31,0 kN	Temperguss	3,40 kg	–	400	12
KUPLNG KUGL WW 350-RB-K1414	1860805 (W1182)	50 mm	50 mm	3.500 kg	200 kg	31,0 kN	Temperguss	3,40 kg	–	400	12
KUPLNG KUGL WW 350-RD-K1212	1860806 (W1184)	65 mm	50 mm	3.500 kg	200 kg	31,0 kN	Temperguss	3,54 kg	–	400	12
KUPLNG KUGL WW 350-RD-K1412	1860807 (W1185)	65 mm	50 mm	3.500 kg	200 kg	31,0 kN	Temperguss	3,54 kg	–	400	12
KUPLNG KUGL WW 350-RD-K1414	1860808 (W1186)	65 mm	50 mm	3.500 kg	200 kg	31,0 kN	Temperguss	3,54 kg	–	400	12

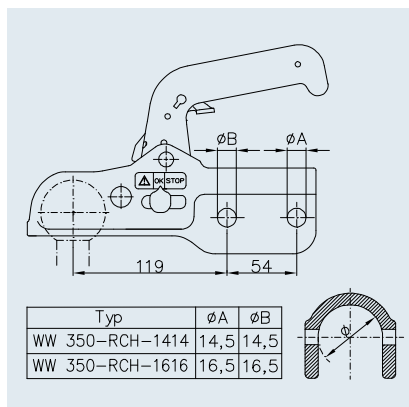


# KUGELKUPPLUNG WW 350

für gebremste Anhänger bis 3.500 kg



**WW 350-RCH**



**ECE-Typgenehmigungs-Nr.:**  
E1 55R-01 0380

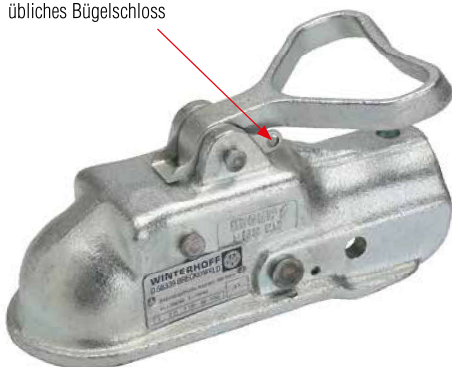
SAP	Bestell-Nr.	Deichsel-Ø	Kugel-Ø	zul. Gesamtgewicht	Stützlast	D/Dc-Wert	Material				
KUPLNG KUGL WW 350-RC-H1414	1860809 (W 1188)	60 mm	50 mm	3.500 kg	200 kg	31,0 kN	Temperguss	3,70 kg	–	400	12
KUPLNG KUGL WW 350-RC-H1616	1860810 (W 1189)	60 mm	50 mm	3.500 kg	200 kg	31,0 kN	Temperguss	3,70 kg	–	400	12

# SPEZIAL-KUGELKUPPLUNG WW 300

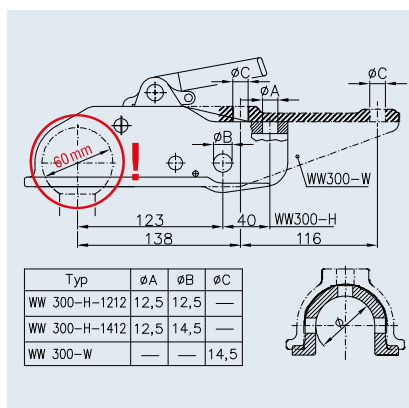
Kugel Ø 60 mm, für gebremste Anhänger bis 3.500 kg



Bohrung für handelsübliches Bügelschloss



**WW 300-H**



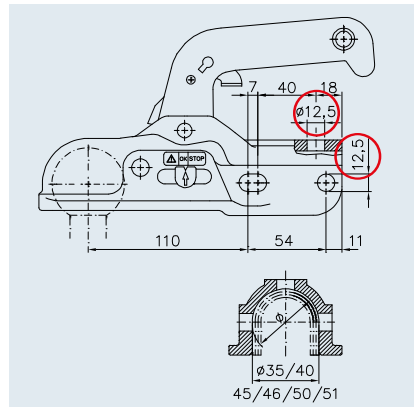
**Achtung!**  
Spezial-Zugkugelkupplung nur für Kugeln Ø 60 mm geeignet. Bei Standardkugeln Ø 50 mm darf diese Zugkugelkupplung nicht eingesetzt werden.

**ECE-Typgenehmigungs-Nr.:**  
E1 55R-01 1242

SAP	Bestell-Nr.	Deichsel-Ø	Kugel-Ø	zul. Gesamtgewicht	Stützlast	D/Dc-Wert	Material				
KUPLNG KUGL WW 300-H-1212-D60 KUG60	1860814 (W 1410)	50 mm	60 mm	3.500 kg	150 kg	31,0 kN	Temperguss	3,48 kg	300	350	12
KUPLNG KUGL WW 300-H-1412-D60 KUG60	1860815 (W 1411)	50 mm	60 mm	3.500 kg	150 kg	31,0 kN	Temperguss	3,48 kg	300	350	12
KUPLNG KUGL WW 300-W-D60 KUGEL 60	1860816 (W 1412)	70 mm	60 mm	3.500 kg	150 kg	31,0 kN	Temperguss	3,52 kg	300	350	12

# KUGELKUPPLUNG WW 30-K+Z

universal, für gebremste Anhänger bis 3.000 kg



**ECE-Typgenehmigungs-Nr.:**  
E1 55R-01 0640

SAP	Bestell-Nr.	Deichsel-Ø	Kugel-Ø	zul. Gesamtgewicht	Stützlast	D/Dc-Wert	Material				
KUPLNG KUGL WW 30-K+Z	1860801 (W 1146)	35-40-45-46-50-51 mm	50 mm	3.000 kg	150 kg	27,0 kN	Temperguss	3,60 kg	—	170	12



# KUGELKUPPLUNG WS 3000 / WS 3500

mit Schlingerdämpfung, für gebremste Anhänger bis 3.500 kg



WS 3000 = 3.000 kg

WS 3500 = 3.500 kg

Speziell entwickelte Reibelemente werden axial unter hohem Federdruck an die Kugel des Fahrzeuges gepresst und erzeugen eine enorme Stabilität des Gespanns. Dadurch wird die kritische Geschwindigkeit, bei der ein Gespann instabil wird und sich aufschaukelt, permanent um bis zu 30 % erhöht. Ihr Sicherheitsplus! Alle WS 3000 / WS 3500 erfüllen die Norm ISO 11555-1 und sind somit zugelassene Stabilisierungseinrichtungen für die 100 km/h-Regelung.



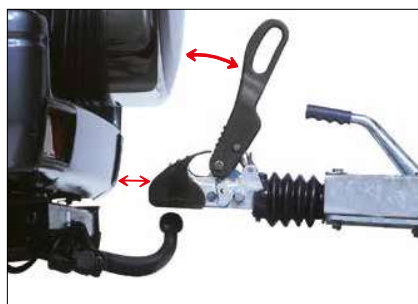
Ein-Hebelsystem für alle Funktionen



Ankuppel-Anzeige



Verschleißanzeige



Mehr Freiraum zum Fahrzeugheck



Uneingeschränkter Kugelhals-Freiraum



Maxi-Soft-Puffer

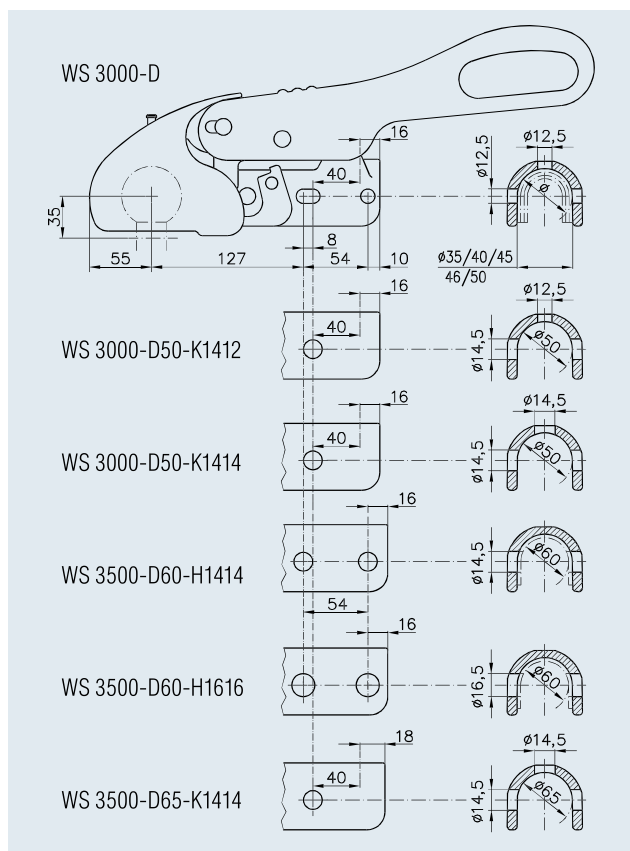
# KUGELKUPPLUNG WS 3000 / WS 3500

mit Schlingerdämpfung, für gebremste Anhänger bis 3.500 kg



WS 3000 = 3.000 kg

WS 3500 = 3.500 kg



**SAP:** KUPLNG SCHL WS 3000-  
**SAP:** KUPLNG SCHL WS 3500-

	Bestell-Nr.	Deichsel-Ø	Anhängelast	Stützlast	Kugel-Ø	D/Dc-Wert				
WS 3000-D+Z <sup>1)</sup>	1860848 (W1450)	35-40-45-46-50 mm	3.000 kg	150 kg	50 mm	27,0 kN	5,80 kg	–	60	12
WS 3000-D50-K1412+Z <sup>1)</sup>	1860849 (W1451)	50 mm	3.000 kg	150 kg	50 mm	27,0 kN	5,80 kg	–	60	12
WS 3000-D50-K1414+Z <sup>1)</sup>	1860853 (W1456)	50 mm	3.000 kg	150 kg	50 mm	27,0 kN	5,80 kg	–	60	12
WS 3500-D60-H1414+Z <sup>2)</sup>	1860856 (W1460)	60 mm	3.500 kg	150 kg	50 mm	31,0 kN	6,20 kg	–	60	12
WS 3500-D60-H1616+Z <sup>2)</sup>	1860857 (W1462)	60 mm	3.500 kg	150 kg	50 mm	31,0 kN	6,20 kg	–	60	12
WS 3500-D65-60-K1414+Z <sup>2)</sup>	1860859 (W1464)	65 mm	3.500 kg	150 kg	50 mm	31,0 kN	6,20 kg	–	60	12

<sup>1)</sup> ECE-Typgenehmigungs-Nr.: E1 55R-01 0065

<sup>2)</sup> ECE-Typgenehmigungs-Nr.: E1 55R-01 1941

# DIEBSTAHLSICHERUNGEN

## Diebstahlsicherungen finden in den unterschiedlichsten Bereichen ihre Anwendung

Mit unserem sehr breiten Sortiment an Produkten und Funktionen bieten wir Ihnen die Qual der Wahl. Um die Auswahl zu erleichtern, sind folgende Symbole nach Gruppenzugehörigkeit, Zusatznutzen und Eigenschaften der Produkte definiert.



**Sichert im angekuppelten Zustand**



**Sichert im abgekuppelten Zustand**



**Sichert gegen schnelles Abschrauben der Kupplung**



## PRODUKTLINIE **BASIC**

Einfacher Schutz gegen schnellen Zugriff / gegen unberechtigtes An -oder Abkuppeln eines Anhängers



## PRODUKTLINIE **PLUS**

Mittlerer Schutz gegen schnellen Zugriff / gegen unberechtigtes An -oder Abkuppeln eines Anhängers



## PRODUKTLINIE **PREMIUM PROFI**

Hochwertiger Schutz gegen schnellen Zugriff / gegen unberechtigtes An -oder Abkuppeln eines Anhängers





# DIEBSTAHLSICHERUNGEN

## für Kugelkupplung WS 3000 / WS 3500



**ROBSTOP WS 3000**



**SAFETY PACK WS**



	Bestell-Nr.	passend für				
ANTI THEFT ROBSTOP WS 3000	1860170 (W1551)	WS 3000 ab Bj. 08-2002	1,48 kg	–	500	12
KUPLNG SCHL SAFETY PACK WS 3000	1860847 (W1448)	WS 3000 ab Bj. 08-2002	7,19 kg	–	60	12



**ROBSTOP WS 3000 PLUS**



Verstärkte, gehärtete Ausführung mit Spezialschließzylinder und Zertifikaten.



**SAFETY PACK WS PLUS**



	Bestell-Nr.	passend für	Zertifikate				
ANTI THEFT ROBSTOP WS 3000 PLUS	1860171 (W1553)	WS 3000 ab Bj. 08-2002	SoldSecure Gold (GB), SCM (NL)	1,92 kg	–	500	12
ANTI THEFT ROBSTOP WS 3000 SSF	1860164 (W1525)	WS 3000 ab Bj. 08-2002	SBSC (S)	2,03 kg	–	500	12
KUPLNG SCHL SAFETY PACK WS 3000 PLUS	1861416 (W1449)	WS 3000 ab Bj. 08-2002	SoldSecure Gold (GB), SCM (NL)	7,63 kg	–	60	12
ANTI THEFT ROBSTOP WS 3500 (o. Abb.)	1860169 (W1545)	WS 3500	SoldSecure Gold (GB), SCM (NL)	2,37 kg	–	400	12

# DIEBSTAHLSICHERUNGEN für Kugelkupplungen


**SAFETY-BOX-K**

**SAFETY-BOX-XL-K**


	Bestell-Nr.	passend für				
ANTI THEFT SAFETY-BOX-K	1860174 (W5012)	universell einsetzbar	2,16 kg	–	150	12
ANTI THEFT SAFETY-BOX-XL-K	1860176 (W5014)	universell einsetzbar	2,10 kg	–	150	12


**ROBSTOP WW 30-K PLUS**


Verstärkte, gehärtete Ausführung mit Spezialschließzylinder und Zertifikaten.


**ROBSTOP WW 13-150 PLUS**


Verstärkte, gehärtete Ausführung mit Spezialschließzylinder und Zertifikaten.

	Bestell-Nr.	passend für	Zertifikate				
ANTI THEFT ROBSTOP WW 30-K PLUS	1860168 (W1542)	WW 30-K+Z, WW 30-KD50, WW 30-KD51	SCM (NL)	1,82 kg	–	500	12
ANTI THEFT ROBSTOP WW 30-K PLUS-S	1860166 (W1529)	WW 30-K+Z, WW 30-KD50, WW 30-KD51	SBSC (S)	1,95 kg	–	500	12
ANTI THEFT ROBSTOP WW 13-150 PLUS	1860167 (W1532)	WW 13-N, WW 150-RB, EM 150-RA, EM 150-RB	SCM (NL)	1,82 kg	–	500	12
ANTI THEFT ROBSTOP WW 13-150 PLUS-S	1860165 (W1527)	WW 13-N, WW 150-RB, EM 150-RA, EM 150-RB	SBSC (S)	1,95 kg	–	500	12