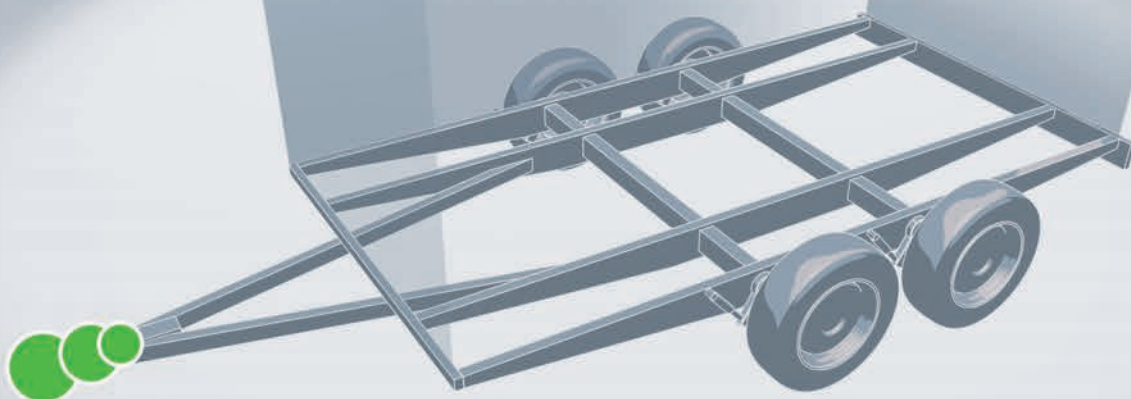


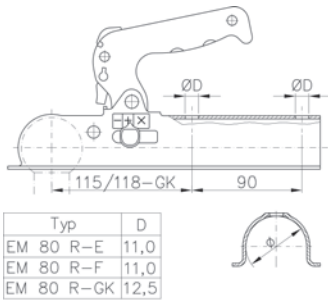


BERNDES



Zugkugelkupplungen EM 80 aus Stahlblech bis 800 kg
Ball couplings EM 80 made of steel plate up to 800 kg

Têtes d'attelage EM 80 en tôle d'acier jusqu'à 800 kg
Kogelkoppelingen EM 80 van plaatstaal tot 800 kg



EM 80 R-F

optional „HAL“
optional "HAL"
en option «HAL»
optioneel "HAL"

Art.-Nr. 82140

optional „S-GRIFF“
optional "S-GRIFF"
en option «S-GRIFF»
optioneel "S-GRIFF"

Art.-Nr. 87700

optional „O-GRIFF“
optional "O-GRIFF"
en option «O-GRIFF»
optioneel "O-GRIFF"

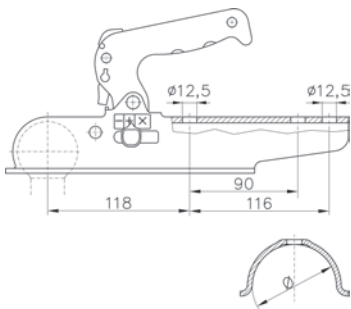
Art.-Nr. 87710



Art.-Nr.	Artikel-Bez.	Deichsel-Ø	Anhängelast	Stützlast	Kugel-Ø	D/Dc-Wert	Gewicht	EG 94/20-Nr.	ECE R55-Nr.
article no.	product name	shaft-Ø	towed load	supporting load	ball-Ø	d/dc-value	weight	EG 94/20-No.	ECE R55-No.
no d'article	désignation de l'article	timon-Ø	charge de remorque	charge d'appui	rotule-Ø	d/dc-valeur	poids	no. EG 94/20	no. ECE R55
artikelnr.	artikelomschrijving	dissel-Ø	belasting	verticale druk	kogel-Ø	d/dc-waarde	gewicht	EG 94/20-Nr.	ECE R55-Nr.
88150	EM 80 R-E	Ø 50 mm	800 kg	75 kg	50 mm	7,7 kN	1,19 kg	00-0412 e1	R55-010412 E1
88160	EM 80 R-F	Ø 60 mm	800 kg	75 kg	50 mm	7,7 kN	1,18 kg	00-0412 e1	R55-010412 E1
88171	EM 80 R-GK	Ø 70 mm	800 kg	75 kg	50 mm	7,7 kN	1,18 kg	00-0412 e1	R55-010412 E1

Zugkugelkupplungen EM 80 aus Stahlblech bis 800 kg
Ball couplings EM 80 made of steel plate up to 800 kg

Têtes d'attelage EM 80 en tôle d'acier jusqu'à 800 kg
Kogelkoppelingen EM 80 van plaatstaal tot 800 kg



EM 80 R-G

optional „HAL“
optional "HAL"
en option «HAL»
optioneel "HAL"

Art.-Nr. 82140

optional „S-GRIFF“
optional "S-GRIFF"
en option «S-GRIFF»
optioneel "S-GRIFF"

Art.-Nr. 87700

optional „O-GRIFF“
optional "O-GRIFF"
en option «O-GRIFF»
optioneel "O-GRIFF"

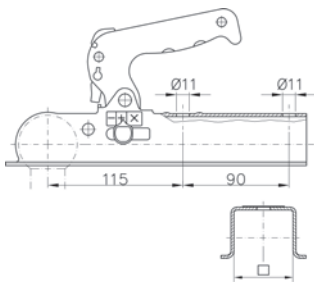
Art.-Nr. 87710



Art.-Nr.	Artikel-Bez.	Deichsel-Ø	Anhängelast	Stützlast	Kugel-Ø	D/Dc-Wert	Gewicht	EG 94/20-Nr.	ECE R55-Nr.
article no.	product name	shaft-Ø	towed load	supporting load	ball-Ø	d/dc-value	weight	EG 94/20-No.	ECE R55-No.
no d'article	désignation de l'article	timon-Ø	charge de remorque	charge d'appui	rotule-Ø	d/dc-valeur	poids	no. EG 94/20	no. ECE R55
artikelnr.	artikelomschrijving	dissel-Ø	belasting	verticale druk	kogel-Ø	d/dc-waarde	gewicht	EG 94/20-Nr.	ECE R55-Nr.
85170	EM 80 R-G	Ø 70 mm	800 kg	75 kg	50 mm	7,7 kN	1,25 kg	00-0412 e1	R55-010412 E1

Zugkugelkupplungen EM 80 aus Stahlblech bis 800 kg
Ball couplings EM 80 made of steel plate up to 800 kg

Têtes d'attelage EM 80 en tôle d'acier jusqu'à 800 kg
Kogelkoppelingen EM 80 van plaatstaal tot 800 kg



EM 80 V-F

optional „HAL“

optional "HAL"
en option «HAL»
optioneel "HAL"

Art.-Nr. 82140



optional „S-GRIFF“

optional «S-GRIFF»
en option «S-GRIFF»
optioneel "S-GRIFF"

Art.-Nr. 87700



optional „O-GRIFF“

optional «O-GRIFF»
en option «O-GRIFF»
optioneel "O-GRIFF"

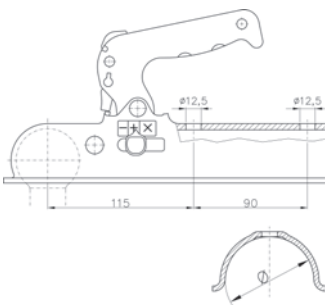
Art.-Nr. 87710



Art.-Nr. article no. no d'article artikelnr.	Artikel-Bez. product name désignation de l'article artikelomschrijving	Deichsel-Ø shaft-Ø timon-Ø dissel-Ø	Anhängelast towed load charge de remorque belasting	Stützlast supporting load charge d'appui verticale druk	Kugel-Ø ball-Ø rotule-Ø kogel-Ø	D/Dc-Wert d/dc-value d/dc-valeur d/dc-waarde	Gewicht weight poids gewicht	EG 94/20-Nr. EG 94/20-No. no. EG 94/20 EG 94/20-Nr.	ECE R55-Nr. ECE R55-No. no. ECE R55 ECE R55-Nr.
85245	EM 80 V-K	□ 45 mm	800 kg	75 kg	50 mm	7,7 kN	1,27 kg	00-0414 e1	R55-010414 E1
85250	EM 80 V-E	□ 50 mm	800 kg	75 kg	50 mm	7,7 kN	1,23 kg	00-0414 e1	R55-010414 E1
85260	EM 80 V-F	□ 60 mm	800 kg	75 kg	50 mm	7,7 kN	1,27 kg	00-0414 e1	R55-010414 E1
85270	EM 80 V-G	□ 70 mm	800 kg	75 kg	50 mm	7,7 kN	1,26 kg	00-0414 e1	R55-010414 E1

Zugkugelkupplungen EM 150 aus Stahlblech bis 1.500 kg
Ball couplings EM 150 made of steel plate up to 1.500 kg

Têtes d'attelage EM 150 en tôle d'acier jusqu'à 1.500 kg
Kogelkoppelingen EM 150 van plaatstaal tot 1.500 kg



EM 150 R-GK

optional „HAL“

optional "HAL"
en option «HAL»
optioneel "HAL"

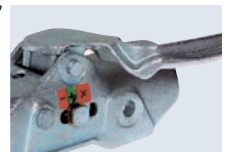
Art.-Nr. 82140



optional „S-GRIFF“

optional «S-GRIFF»
en option «S-GRIFF»
optioneel "S-GRIFF"

Art.-Nr. 87700



optional „O-GRIFF“

optional «O-GRIFF»
en option «O-GRIFF»
optioneel "O-GRIFF"

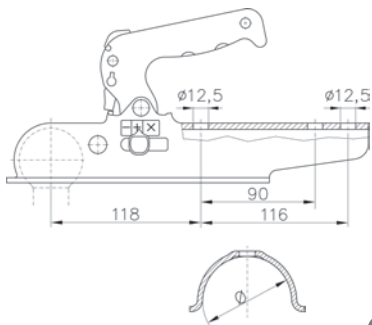
Art.-Nr. 87710



Art.-Nr. article no. no d'article artikelnr.	Artikel-Bez. product name désignation de l'article artikelomschrijving	Deichsel-Ø shaft-Ø timon-Ø dissel-Ø	Anhängelast towed load charge de remorque belasting	Stützlast supporting load charge d'appui verticale druk	Kugel-Ø ball-Ø rotule-Ø kogel-Ø	D/Dc-Wert d/dc-value d/dc-valeur d/dc-waarde	Gewicht weight poids gewicht	EG 94/20-Nr. EG 94/20-No. no. EG 94/20 EG 94/20-Nr.	ECE R55-Nr. ECE R55-No. no. ECE R55 ECE R55-Nr.
85371	EM 150 R-GK	Ø 70 mm	1.500 kg	100 kg	50 mm	14,1 kN	1,60 kg	00-0376 e1	R55-010376 E1

Zugkugelkupplungen EM 150 aus Stahlblech bis 1.500 kg
 Ball couplings EM 150 made of steel plate up to 1.500 kg

Têtes d'attelage EM 150 en tôle d'acier jusqu'à 1.500 kg
 Kogelkoppelingen EM 150 van plaatstaal tot 1.500 kg



EM 150 R-G

optional „HAL“
 optional "HAL"
 en option «HAL»
 optioneel "HAL"

Art.-Nr. 82140



optional „S-GRIFF“
 optional "S-GRIFF"
 en option «S-GRIFF»
 optioneel "S-GRIFF"

Art.-Nr. 87700



optional „O-GRIFF“
 optional "O-GRIFF"
 en option «O-GRIFF»
 optioneel "O-GRIFF"

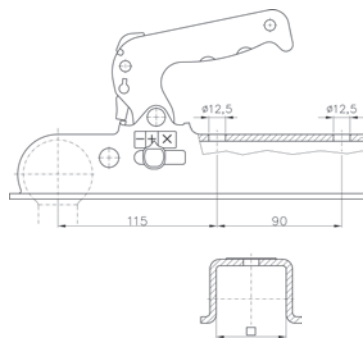
Art.-Nr. 87710



Art.-Nr. article no. no d'article artikelnr.	Artikel-Bez. product name désignation de l'article artikelomschrijving	Deichsel-Ø shaft-Ø timon-Ø dissel-Ø	Anhängelast towed load charge de remorque belasting	Stützlast supporting load charge d'appui verticale druk	Kugel-Ø ball-Ø rotule-Ø kogel-Ø	D/Dc-Wert d/dc-value d/dc-valeur d/dc-waarde	Gewicht weight poids gewicht	EG 94/20-Nr. EG 94/20-No. no. EG 94/20 EG 94/20-Nr.	ECE R55-Nr. ECE R55-No. no. ECE R55 ECE R55-Nr.
85370	EM 150 R-G	Ø 70 mm	1.500 kg	100 kg	50 mm	14,1 kN	1,65 kg	00-0376 e1	R55-010376 E1

Zugkugelkupplungen EM 150 aus Stahlblech bis 1.500 kg
 Ball couplings EM 150 made of steel plate up to 1.500 kg

Têtes d'attelage EM 150 en tôle d'acier jusqu'à 1.500 kg
 Kogelkoppelingen EM 150 van plaatstaal tot 1.500 kg



EM 150 V-F

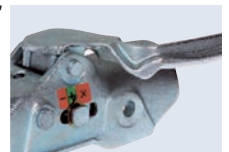
optional „HAL“
 optional "HAL"
 en option «HAL»
 optioneel "HAL"

Art.-Nr. 82140



optional „S-GRIFF“
 optional "S-GRIFF"
 en option «S-GRIFF»
 optioneel "S-GRIFF"

Art.-Nr. 87700



optional „O-GRIFF“
 optional "O-GRIFF"
 en option «O-GRIFF»
 optioneel "O-GRIFF"

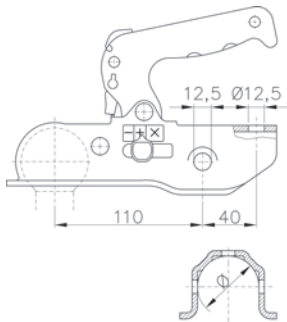
Art.-Nr. 87710



Art.-Nr. article no. no d'article artikelnr.	Artikel-Bez. product name désignation de l'article artikelomschrijving	Deichsel-Ø shaft-Ø timon-Ø dissel-Ø	Anhängelast towed load charge de remorque belasting	Stützlast supporting load charge d'appui verticale druk	Kugel-Ø ball-Ø rotule-Ø kogel-Ø	D/Dc-Wert d/dc-value d/dc-valeur d/dc-waarde	Gewicht weight poids gewicht	EG 94/20-Nr. EG 94/20-No. no. EG 94/20 EG 94/20-Nr.	ECE R55-Nr. ECE R55-No. no. ECE R55 ECE R55-Nr.
85460	EM 150 V-F	□ 60 mm	1.500 kg	100 kg	50 mm	14,1 kN	1,67 kg	00-0434 e1	R55-010434 E1
85470	EM 150 V-G	□ 70 mm	1.500 kg	100 kg	50 mm	14,1 kN	1,65 kg	00-0434 e1	R55-010434 E1

Zugkugelkupplungen EM 150 aus Stahlblech bis 1.500 kg
Ball couplings EM 150 made of steel plate up to 1.500 kg

Têtes d'attelage EM 150 en tôle d'acier jusqu'à 1.500 kg
Kogelkoppelingen EM 150 van plaatstaal tot 1.500 kg



EM 150 R-A

optional „HAL“

optional "HAL"
en option «HAL»
optioneel "HAL"

Art.-Nr. 82140



optional „S-GRIFF“

optional «S-GRIFF»
en option «S-GRIFF»
optioneel «S-GRIFF»

Art.-Nr. 87700



optional „O-GRIFF“

optional «O-GRIFF»
en option «O-GRIFF»
optioneel «O-GRIFF»

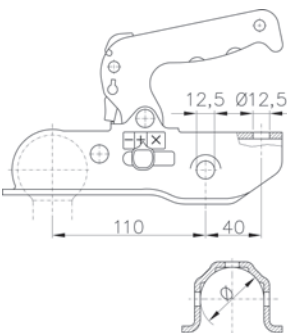
Art.-Nr. 87710



Art.-Nr. article no. no d'article artikelnr.	Artikel-Bez. product name désignation de l'article artikelomschrijving	Deichsel-Ø shaft-Ø timon-Ø dissel-Ø	Anhängelast towed load charge de remorque belasting	Stützlast supporting load charge d'appui verticale druk	Kugel-Ø ball-Ø rotule-Ø kogel-Ø	D/Dc-Wert d/dc-value d/dc-valeur d/dc-waarde	Gewicht weight poids gewicht	EG 94/20-Nr. EG 94/20-No. no. EG 94/20 EG 94/20-Nr.	ECE R55-Nr. ECE R55-No. no. ECE R55 ECE R55-Nr.
85345	EM 150 R-A	Ø 45-46 mm	1.500 kg	100 kg	50 mm	14,1 kN	1,37 kg	00-0376 e1	R55-010376 E1
85350	EM 150 R-B	Ø 50-51 mm	1.500 kg	100 kg	50 mm	14,1 kN	1,36 kg	00-0376 e1	R55-010376 E1

Zugkugelkupplungen EM 220 aus Stahlblech bis 2.200 kg
Ball couplings EM 220 made of steel plate up to 2.200 kg

Têtes d'attelage EM 220 en tôle d'acier jusqu'à 2.200 kg
Kogelkoppelingen EM 220 van plaatstaal tot 2.200 kg



EM 220 R-B

optional „HAL“

optional "HAL"
en option «HAL»
optioneel "HAL"

Art.-Nr. 82140



optional „S-GRIFF“

optional «S-GRIFF»
en option «S-GRIFF»
optioneel «S-GRIFF»

Art.-Nr. 87700



optional „O-GRIFF“

optional «O-GRIFF»
en option «O-GRIFF»
optioneel «O-GRIFF»

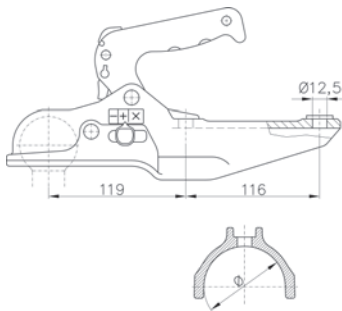
Art.-Nr. 87710



Art.-Nr. article no. no d'article artikelnr.	Artikel-Bez. product name désignation de l'article artikelomschrijving	Deichsel-Ø shaft-Ø timon-Ø dissel-Ø	Anhängelast towed load charge de remorque belasting	Stützlast supporting load charge d'appui verticale druk	Kugel-Ø ball-Ø rotule-Ø kogel-Ø	D/Dc-Wert d/dc-value d/dc-valeur d/dc-waarde	Gewicht weight poids gewicht	EG 94/20-Nr. EG 94/20-No. no. EG 94/20 EG 94/20-Nr.	ECE R55-Nr. ECE R55-No. no. ECE R55 ECE R55-Nr.
85545	EM 220 R-A	Ø 45-46 mm	2.200 kg	100 kg	50 mm	20,2 kN	1,54 kg	00-0399 e1	R55-010399 E1
85550	EM 220 R-B	Ø 50-51 mm	2.200 kg	100 kg	50 mm	20,2 kN	1,57 kg	00-0399 e1	R55-010399 E1

Zugkugelkupplungen EM 300 aus Temperguss bis 3.000 kg
 Ball couplings EM 300 made of malleable cast iron up to 3.000 kg

Têtes d'attelage EM 300 en fonte jusqu'à 3.000 kg
 Kogelkoppelingen EM 300 van tempergietijzer tot 3.000 kg



EM 300 R-G

optional „HAL“
 optional "HAL"
 en option «HAL»
 optioneel "HAL"

Art.-Nr. 82140

optional „S-GRIFF“

optional «S-GRIFF»
 en option «S-GRIFF»
 optioneel "S-GRIFF"

Art.-Nr. 87700

optional „O-GRIFF“

optional «O-GRIFF»
 en option «O-GRIFF»
 optioneel "O-GRIFF"

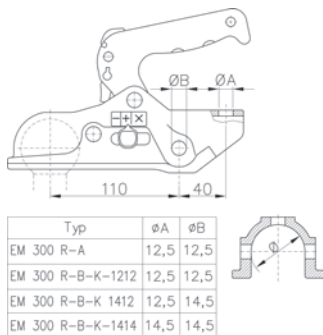
Art.-Nr. 87710



Art.-Nr. article no. no d'article artikelnr.	Artikel-Bez. product name désignation de l'article artikelomschrijving	Deichsel-Ø shaft-Ø timon-Ø dissel-Ø	Anhängelast towed load charge de remorque belasting	Stützlast supporting load charge d'appui verticale druk	Kugel-Ø ball-Ø rotule-Ø kogel-Ø	D/Dc-Wert d/dc-value d/dc-valeur d/dc-waarde	Gewicht weight poids gewicht	EG 94/20-Nr. EG 94/20-No. no. EG 94/20 EG 94/20-Nr.	ECE R55-Nr. ECE R55-No. no. ECE R55 ECE R55-Nr.
85670	EM 300 R-G	Ø 70 mm	3.000 kg	150 kg	50 mm	26,9 kN	2,73 kg	00-0377 e1	R55-010377 E1

Zugkugelkupplungen EM 300 aus Temperguss bis 3.000 kg
 Ball couplings EM 300 made of malleable cast iron up to 3.000 kg

Têtes d'attelage EM 300 en fonte jusqu'à 3.000 kg
 Kogelkoppelingen EM 300 van tempergietijzer tot 3.000 kg



EM 300 R-B-K1212

optional „HAL“
 optional "HAL"
 en option «HAL»
 optioneel "HAL"

Art.-Nr. 82140

optional „S-GRIFF“

optional «S-GRIFF»
 en option «S-GRIFF»
 optioneel "S-GRIFF"

Art.-Nr. 87700

optional „O-GRIFF“

optional «O-GRIFF»
 en option «O-GRIFF»
 optioneel "O-GRIFF"

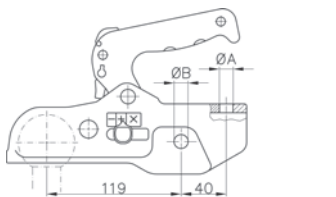
Art.-Nr. 87710



Art.-Nr. article no. no d'article artikelnr.	Artikel-Bez. product name désignation de l'article artikelomschrijving	Deichsel-Ø shaft-Ø timon-Ø dissel-Ø	Anhängelast towed load charge de remorque belasting	Stützlast supporting load charge d'appui verticale druk	Kugel-Ø ball-Ø rotule-Ø kogel-Ø	D/Dc-Wert d/dc-value d/dc-valeur d/dc-waarde	Gewicht weight poids gewicht	EG 94/20-Nr. EG 94/20-No. no. EG 94/20 EG 94/20-Nr.	ECE R55-Nr. ECE R55-No. no. ECE R55 ECE R55-Nr.
85645	EM 300 R-A	Ø 45-46 mm	3.000 kg	150 kg	50 mm	26,9 kN	2,15 kg	00-0377 e1	R55-010377 E1
85650	EM 300 R-B-K1212	Ø 50-51 mm	3.000 kg	150 kg	50 mm	26,9 kN	2,17 kg	00-0377 e1	R55-010377 E1
85653	EM 300 R-B-K1412	Ø 50-51 mm	3.000 kg	150 kg	50 mm	26,9 kN	2,17 kg	00-0377 e1	R55-010377 E1
85654	EM 300 R-B-K1414	Ø 50-51 mm	3.000 kg	150 kg	50 mm	26,9 kN	2,17 kg	00-0377 e1	R55-010377 E1

Zugkugelkupplungen EM 350 aus Temperguss bis 3.500 kg
 Ball couplings EM 350 made of malleable cast iron up to 3.500 kg

Têtes d'attelage EM 350 en fonte jusqu'à 3.500 kg
 Kogelkoppelingen EM 350 van tempergietijzer tot 3.500 kg



Typ	øA	øB
EM 350 R-B-K1212	12,5	12,5
EM 350 R-B-K1412	12,5	14,5
EM 350 R-B-K1414	14,5	14,5
EM 350 R-C-K1212	12,5	12,5
EM 350 R-C-K1412	12,5	14,5
EM 350 R-C-K1414	14,5	14,5
EM 350 R-D-K1212	12,5	12,5
EM 350 R-D-K1412	12,5	14,5
EM 350 R-D-K1414	14,5	14,5



EM 350 R-B-K1414

optional „HAL“

optional "HAL"
 en option «HAL»
 optioneel "HAL"

Art.-Nr. 82140



optional „S-GRIFF“

optional "S-GRIFF"
 en option «S-GRIFF»
 optioneel "S-GRIFF"

Art.-Nr. 87700



optional „O-GRIFF“

optional "O-GRIFF"
 en option «O-GRIFF»
 optioneel "O-GRIFF"

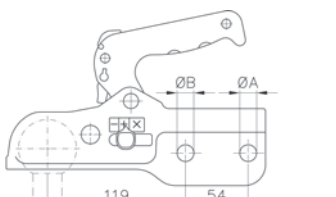
Art.-Nr. 87710



Art.-Nr.	Artikel-Bez.	Deichsel-Ø	Anhängelast	Stützzlast	Kugel-Ø	D/Dc-Wert	Gewicht	EG 94/20-Nr.	ECE R55-Nr.
article no.	product name	shaft-Ø	towed load	supporting load	ball-Ø	d/dc-value	weight	EG 94/20-No.	ECE R55-No.
no d'article	désignation de l'article	timon-Ø	charge de remorque	charge d'appui	rotule-Ø	d/dc-valeur	poids	no. EG 94/20	no. ECE R55
artikelnr.	artikelomschrijving	dissel-Ø	belasting	verticale druk	kogel-Ø	d/dc-waarde	gewicht	EG 94/20-Nr.	ECE R55-Nr.
85750	EM 350 R-B-K1212	Ø 50-51 mm	3.500 kg	200 kg	50 mm	31,0 kN	2,57 kg	00-0380 e1	R55-010380 E1
85751	EM 350 R-B-K1412	Ø 50-51 mm	3.500 kg	200 kg	50 mm	31,0 kN	2,57 kg	00-0380 e1	R55-010380 E1
85752	EM 350 R-B-K1414	Ø 50-51 mm	3.500 kg	200 kg	50 mm	31,0 kN	2,57 kg	00-0380 e1	R55-010380 E1
85760	EM 350 R-C-K1212	Ø 60 mm	3.500 kg	200 kg	50 mm	31,0 kN	2,72 kg	00-0380 e1	R55-010380 E1
85762	EM 350 R-C-K1412	Ø 60 mm	3.500 kg	200 kg	50 mm	31,0 kN	2,72 kg	00-0380 e1	R55-010380 E1
85763	EM 350 R-C-K1414	Ø 60 mm	3.500 kg	200 kg	50 mm	31,0 kN	2,72 kg	00-0380 e1	R55-010380 E1
85765	EM 350 R-D-K1212	Ø 65 mm	3.500 kg	200 kg	50 mm	31,0 kN	2,70 kg	00-0380 e1	R55-010380 E1
85766	EM 350 R-D-K1412	Ø 65 mm	3.500 kg	200 kg	50 mm	31,0 kN	2,70 kg	00-0380 e1	R55-010380 E1
85767	EM 350 R-D-K1414	Ø 65 mm	3.500 kg	200 kg	50 mm	31,0 kN	2,70 kg	00-0380 e1	R55-010380 E1

Zugkugelkupplungen EM 350 aus Temperguss bis 3.500 kg
 Ball couplings EM 350 made of malleable cast iron up to 3.500 kg

Têtes d'attelage EM 350 en fonte jusqu'à 3.500 kg
 Kogelkoppelingen EM 350 van tempergietijzer tot 3.500 kg



Typ	øA	øB
EM 350 R-C-H1414	14,5	14,5
EM 350 R-C-H1616	16,5	16,5



EM 350 R-C-H1414

optional „HAL“

optional "HAL"
 en option «HAL»
 optioneel "HAL"

Art.-Nr. 82140



optional „S-GRIFF“

optional "S-GRIFF"
 en option «S-GRIFF»
 optioneel "S-GRIFF"

Art.-Nr. 87700



optional „O-GRIFF“

optional "O-GRIFF"
 en option «O-GRIFF»
 optioneel "O-GRIFF"

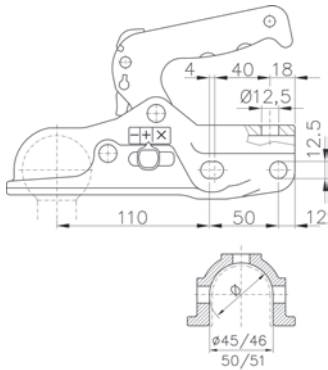
Art.-Nr. 87710



Art.-Nr.	Artikel-Bez.	Deichsel-Ø	Anhängelast	Stützzlast	Kugel-Ø	D/Dc-Wert	Gewicht	EG 94/20-Nr.	ECE R55-Nr.
article no.	product name	shaft-Ø	towed load	supporting load	ball-Ø	d/dc-value	weight	EG 94/20-No.	ECE R55-No.
no d'article	désignation de l'article	timon-Ø	charge de remorque	charge d'appui	rotule-Ø	d/dc-valeur	poids	no. EG 94/20	no. ECE R55
artikelnr.	artikelomschrijving	dissel-Ø	belasting	verticale druk	kogel-Ø	d/dc-waarde	gewicht	EG 94/20-Nr.	ECE R55-Nr.
85761	EM 350 R-C-H1414	Ø 60 mm	3.500 kg	200 kg	50 mm	31,0 kN	2,86 kg	00-0380 e1	R55-010380 E1
85764	EM 350 R-C-H1616	Ø 60 mm	3.500 kg	200 kg	50 mm	31,0 kN	2,86 kg	00-0380 e1	R55-010380 E1

Universal-Zugkugelkupplung EM 300 R-BH
 Universal ball coupling EM 300 R-BH

Têtes d'attelage universelle EM 300 R-BH
 Universele kogelkoppeling EM 300 R-BH



EM 300 R-BH+Z

Universal-Zugkugelkupplung aus Temperguss – passend für alle gängigen Deichselanschlüsse Ø 45-46-50-51 mm Kreuz- und Parallelverschraubung bis 3.000 kg Anhängelast.

Tête d'attelage universelle en fonte – adaptée pour tous les rattachements timon courants Ø 45-46-50-51 mm vissage en croix et parallèle jusqu'à une charge d'attelage de 3.000 kg.

Universal ball coupling made of malleable cast iron – suitable for all standard shaft connections Ø 45-46-50-51 mm cross and parallel unions up to 3,000 kg trailer load.

Universele kogelkoppeling van tempergietijzer – geschikt voor alle gebruikelijke disselaansluitingen Ø 45-46-50-51 mm voor kruis of parallel verbonden aansluitingen tot 3.000 kg aanhangbelasting.



Verschleißanzeige

Wear display
 Temoin d'usure
 Slijtagewijzer



zusätzliche Sicherung

additional protection
 protection supplémentaire
 extra beveiliging



optional „HAL“

optional „HAL“
 en option «HAL»
 optioneel „HAL“

Art.-Nr. 82140

optional „S-GRIFF“

optional „S-GRIFF“
 en option «S-GRIFF»
 optioneel „S-GRIFF“

Art.-Nr. 87700

optional „O-GRIFF“

optional „O-GRIFF“
 en option «O-GRIFF»
 optioneel „O-GRIFF“

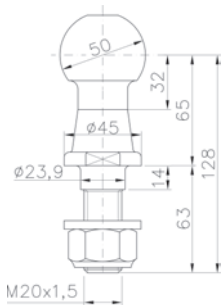
Art.-Nr. 87710



Art.-Nr. article no. no d'article artikelnr.	Artikel-Bez. product name désignation de l'article artikelomschrijving	Deichsel-Ø shaft-Ø timon-Ø dissel-Ø	Anhängelast towed load charge de remorque belasting	Stützlast supporting load charge d'appui verticale druk	Kugel-Ø ball-Ø rotule-Ø kogel-Ø	D/Dc-Wert d/dc-value d/dc-valeur d/dc-waarde	Gewicht weight poids gewicht	EG 94/20-Nr. EG 94/20-No. no. EG 94/20 EG 94/20-Nr.	ECE R55-Nr. ECE R55-No. no. ECE R55 ECE R55-Nr.
85652	EM 300 R-BH+Z	Ø 45-46-50-51 mm	3.000 kg	150 kg	50 mm	26,9 kN	2,78 kg	00-0377 e1	R55-010377 E1

Zubehör für Zugkugelkupplungen
Accessories for ball couplings

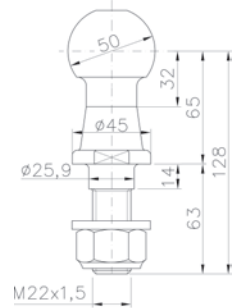
Accessoires pour têtes d'attelage
Toebehoren voor kogelkoppelingen



KUB 50-ALBE-2,0T



KUB 50-ALBE-3,5T



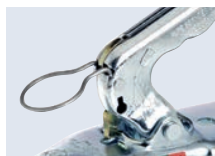
Art.-Nr. article no. no d'article artikelnr.	Artikel-Bez. product name désignation de l'article artikelomschrijving	Anhängelast towed load charge de remorque belasting	D/Dc-Wert d/dc-value d/dc-valeur d/dc-waarde	Gewicht weight poids gewicht	EG 94/20-Nr. EG 94/20-No. no. EG 94/20 EG 94/20-Nr.	ECE R55-Nr. ECE R55-No. no. ECE R55 ECE R55-Nr.
82100	KUB 50-ALBE-2,0T	2.000 kg	18,5 kN	1,11 kg	00-1525 e1	55R-011525 E1
82101	KUB 50-ALBE-3,5T	3.500 kg	31,0 kN	1,11 kg	00-0809 e1	55R-010809 E1
82104	KUB 50-VERZ-ALBE-2,0T verzinkt	2.000 kg	18,5 kN	1,11 kg	00-1525 e1	55R-011525 E1
82105	KUB 50-VERZ-ALBE-3,5T verzinkt	3.500 kg	31,0 kN	1,11 kg	00-0809 e1	55R-010809 E1

Zubehör für Zugkugelkupplungen
Accessories for ball couplings

Accessoires pour têtes d'attelage
Toebehoren voor kogelkoppelingen



HAL 7



HAL 7-13



Art.-Nr. article no. no d'article artikelnr.	Artikel-Bez. product name désignation de l'article artikelomschrijving	passend für suitable for pour geschikt voor	Gewicht weight poids gewicht
82140	HAL 7	universell einsetzbar bei allen ALBE BERNDES Kupplungen, 7-poliger Stecker	0,01 kg
82132	HAL 7-13	universell einsetzbar für 7-13-polige Stecker	0,04 kg

Diebstahlsicherungen für Zugkugelnkupplungen
Anti-theft devices for ball couplings

Antivols pour têtes d'attelage
Anti-diefstalsloten voor kogelkoppelingen



SAFETY-BOX-K



SAFETY-BOX



Art.-Nr. article no. no d'article artikelnr.	Artikel-Bez. product name désignation de l'article artikelomschrijving	passend für suitable for pour geschikt voor	Gewicht weight poids gewicht
83304	SAFETY-BOX-K	universell einsetzbar, kartonverpackt	2,16 kg
83300	SAFETY-BOX	universell einsetzbar	2,03 kg

Diebstahlsicherungen für Zugkugelnkupplungen
Anti-theft devices for ball couplings

Antivols pour têtes d'attelage
Anti-diefstalsloten voor kogelkoppelingen



SAFETY-BOX XL-K



SAFETY-BOX XL



Art.-Nr. article no. no d'article artikelnr.	Artikel-Bez. product name désignation de l'article artikelomschrijving	passend für suitable for pour geschikt voor	Gewicht weight poids gewicht
83307	SAFETY-BOX XL-K	universell und während der Fahrt einsetzbar, kartonverpackt	2,10 kg
83306	SAFETY-BOX XL	universell und während der Fahrt einsetzbar	1,96 kg

Diebstahlsicherungen für Zugkugelkupplungen
Anti-theft devices for ball couplings

Antivols pour têtes d'attelage
Anti-diefstalsloten voor kogelkoppelingen



DBS 8-ALBE



Art.-Nr. article no. no d'article artikelnr.	Artikel-Bez. product name désignation de l'article artikelomschrijving	passend für suitable for pour geschikt voor	Gewicht weight poids gewicht
82123	DBS 8-ALBE	AK 7, EM 80, EM 150, EM 220, EM 300, EM 350 WW 8, WW 13, WW 150, WW 220, WW 30	0,02 kg

Diebstahlsicherungen für Zugkugelkupplungen
Anti-theft devices for ball couplings

Antivols pour têtes d'attelage
Anti-diefstalsloten voor kogelkoppelingen



DISKUS SAFETY 70 MM



RIEGEL F. SAFETY-BOX

Art.-Nr. article no. no d'article artikelnr.	Artikel-Bez. product name désignation de l'article artikelomschrijving	passend für suitable for pour geschikt voor	Gewicht weight poids gewicht
83301	DISKUS SAFETY 70 MM	universell einsetzbar	0,23 kg
83311	DISKUS SAFETY 70 MM gleichschl.	universell einsetzbar, gleichschließend	0,23 kg
83302	RIEGEL F. SAFETY-BOX	universell einsetzbar	0,23 kg