

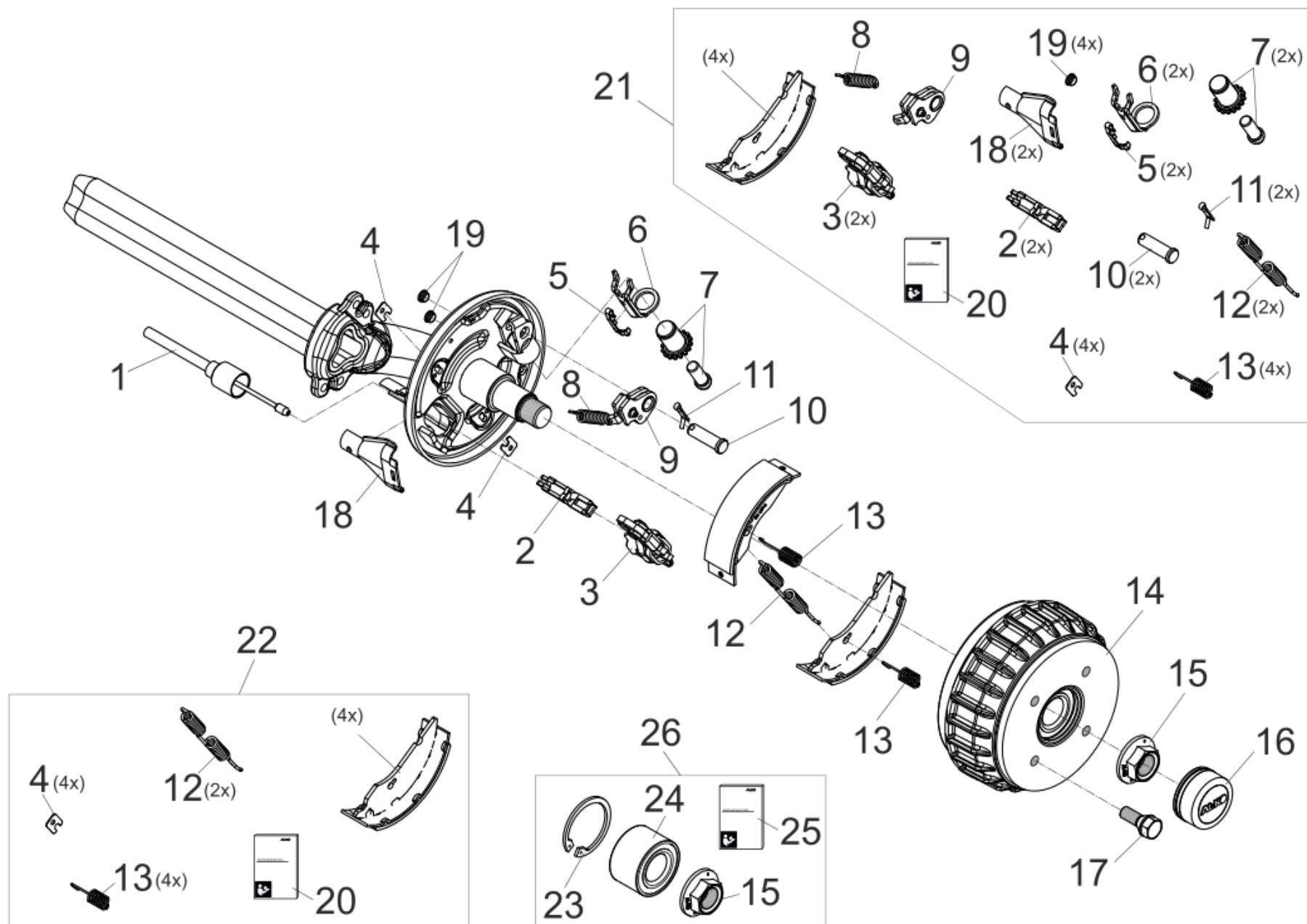
807065

Inhaltsverzeichnis

Radbremse 1637 geschweißt mit Kompaktlager (807065)

3

Radbremse 1637 geschweißt mit Kompaktlager (807065)



Radbremse 1637 geschweißt mit Kompaktlager (807065)

Pos.	Artikelnr.	Bezeichnung	Menge	Einheit	Bemerkung
1	247281	Bowdenzug einhängbar / Nippel	1	ST	
1	247282	Bowdenzug einhängbar / Nippel	1	ST	
1	247283	Bowdenzug einhängbar / Nippel	1	ST	
1	247284	Bowdenzug einhängbar / Nippel	1	ST	
1	247285	Bowdenzug einhängbar / Nippel	1	ST	
1	247286	Bowdenzug einhängbar / Nippel	1	ST	
1	247287	Bowdenzug einhängbar / Nippel	1	ST	
1	247288	Bowdenzug einhängbar / Nippel	1	ST	
1	247289	Bowdenzug einhängbar / Nippel	1	ST	
1	247290	Bowdenzug einhängbar / Nippel	1	ST	
2	604262	Einhängeöse Radbremse 1637/2051/2361	1	ST	Die offene Seite der Eihängeöse (für den Bowdenzug) muss zum Drehpunkt des Spreizhebels zeigen
3	570666	Spreizgelenkschloss kpl.	1	ST	Der Drehpunkt des Spreizhebels muss auf der gleichen Seite wie der Lagerbolzen der Rückmatik montiert werden
4	2382610002	Abdeckblech	1	ST	
5	581879	Blattfeder	1	ST	
6	581878	Druckbügel	1	ST	
7	387706	Nachstelleinheit Radbremse 1637	1	ST	
8	372805	Zugfeder rechts	1	ST	

Der Einzelverkauf von Bremsbacken ist nach EU-Richtlinie 2002/78/EG vom 01.Okt 2002 nicht mehr zulässig!

Radbremse 1637 geschweißt mit Kompaktlager (807065)

Pos.	Artikelnr.	Bezeichnung	Menge	Einheit	Bemerkung
8	2188870001	Zugfeder links	1	ST	
9	384308	Hebel kpl. Rückmatic links	1	ST	
9	384309	Hebel kpl. Rückmatic rechts	1	ST	
10	368651	Lagerbolzen	1	ST	
11	700192	Splint 4x20 DIN 94 (n. Zeichnung)	1	ST	
12	2182150003	Zugfeder	1	ST	
13	2088800003	Druckfeder	1	ST	
14	623748	Bremstrommel kpl. 98x4-M12x1,5	1	ST	
14	623749	Bremstrommel kpl. 100x4-M12x1,5	1	ST	
14	623750	Bremstrommel kpl. 112x5	1	ST	
14	1370516	Bremstrommel kpl. 130x4	1	ST	
14	1370886	Bremstrommel kpl. 115x4	1	ST	
15	581200	Flanschmutter M24x1,5	1	ST	Selbstsichernde Muttern und Schrauben mit einer chemischen oder mechanischen Selbstsicherung dürfen aus Sicherheitsgründen nur einmal verwendet werden. Nach dem Lösen immer durch ein Neuteil ersetzen.
16	581197	Verschlusskappe Ø57	1	ST	
17	L14637004	Radschraube Kugel M14x1,5 x19	1	ST	
17	2081670020	Radschraube Kugel M12x1,5 x25	1	ST	
17	2081670018	Radschraube Kegel 60° M12x1,5x24	1	ST	
17	2081670002	Radschraube Kugel M14x1,5 x25	1	ST	

Radbremse 1637 geschweißt mit Kompaktlager (807065)

Pos.	Artikelnr.	Bezeichnung	Menge	Einheit	Bemerkung
18	371387	Schale Bowdenzugeinhänung	1	ST	
19	373245	Stopfen RAL6002	1	ST	
20	1303600	Montageanleitung für Austausch-Bremsbacken	1	ST	
21	1213885	ET-Set Bremsbacken für eine Achse RB1637	1	ST	
22	1213888	ET-Set Bremsbacken für eine Achse 1635/1636/1637	1	ST	
23	704158	Sicherungsring 60x3 DIN 472	1	ST	
24	581736	Schräggugellager zweireihig Ø30/Ø60x37mm	1	ST	
25	1365773	Montageanleitung für Austausch-Kompaktlager	1	ST	
26	1224800	ET-Set Compactlager (Ø60/Ø30/37) RB1637	1	ST	