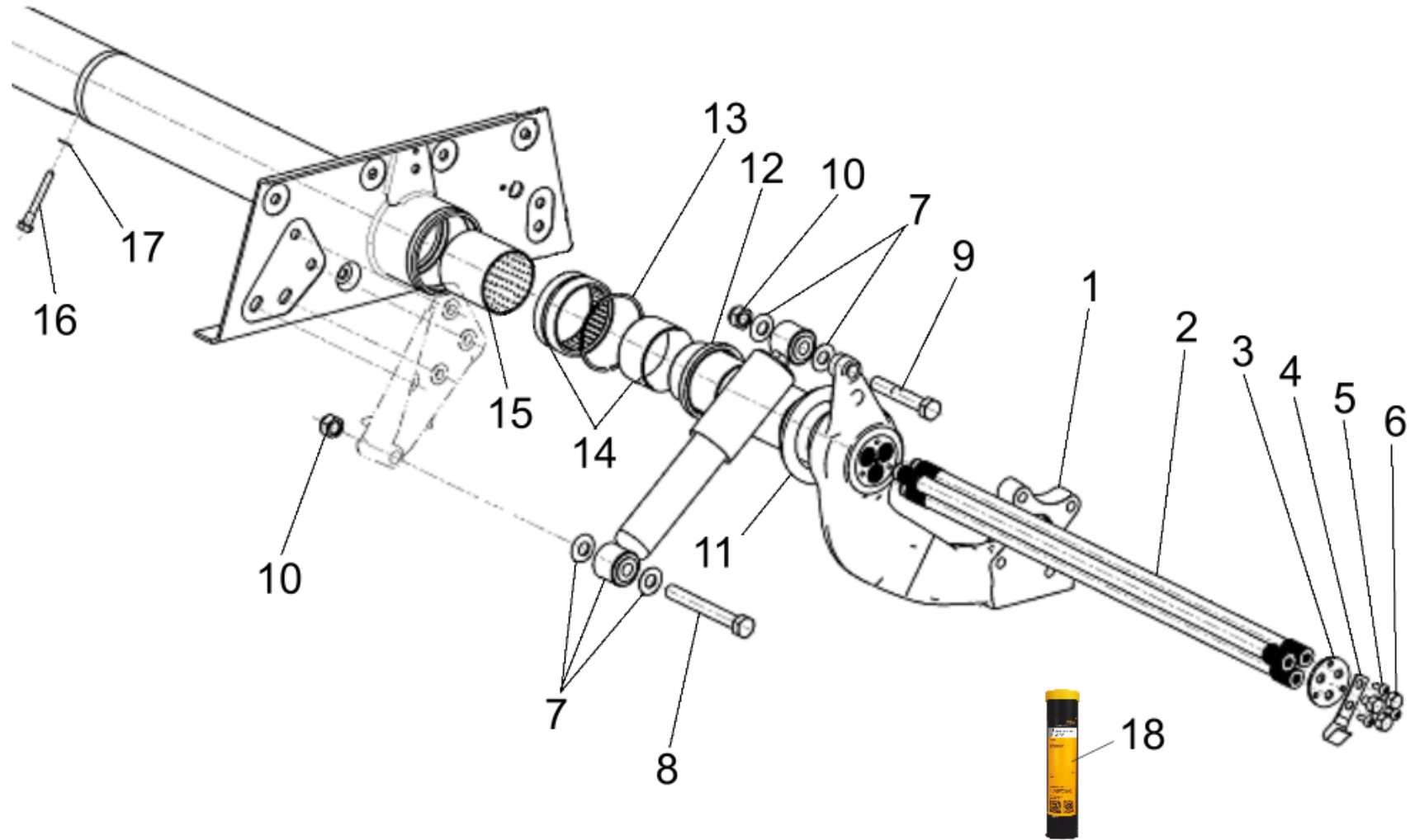


Achse CA 3 (812013)



Achse CA 3 (812013)

Pos.	Artikelnr.	Bezeichnung	Menge	Einheit	Bemerkung
1	1370003	Schwinghebel links kpl.	1	ST	
1	1370004	Schwinghebel rechts kpl.	1	ST	
2	632770	Federstab BTR 1900 kg links; Farbkodierung rot-blau	1	ST	
2	632771	Federstab BTR 1900 kg rechts; Farbkodierung gelb-blau	1	ST	
2	632772	Drehstab BTR 1900 kg links; Farbkodierung rot-grün	1	ST	
2	632773	Drehstab BTR 1900 kg rechts; Farbkodierung gelb-grün	1	ST	
2	632774	Drehstab BTR 1700 kg; links; Farbkodierung rot-orange	1	ST	
2	632775	Drehstab BTR 1700 kg; rechts; Farbkodierung gelb-orange	1	ST	
2	650406	Drehstab BTR 2120 kg; links; Farbkodierung rot-violett	1	ST	Abzieh / Montage (Spezialwerkzeug) für De-/Montage nötig !!! Über AL-KO mit Artikelnummer 1211430 Erhältlich !!!
2	650407	Drehstab BTR 2120 kg; rechts; Farbkodierung gelb-violett	1	ST	
2	661124	Drehstab BTR 2500 kg; links; Farbkodierung rot-braun	1	ST	
2	661125	Drehstab BTR 2500 kg; rechts; Farbkodierung gelb-braun	1	ST	
3	632139	Platte	1	ST	
4	663131	Führung Bowdenzug AMC rechts	1	ST	

Achse CA 3 (812013)

Pos.	Artikelnr.	Bezeichnung	Menge	Einheit	Bemerkung
4	663130	Führung Bowdenzug AMC links	1	ST	
5	704457	Schraube TORx6X16-ST DIN 7500-C	1	ST	
6	L13441402	Schraube M10X16 DIN 6921	1	ST	
7	1293893	Stossdämpfer kpl. mit 4 Scheiben	1	ST	Bitte verwenden Sie bei der Bestellung die auf dem Stoßdämpfer eingeprägte Materialnummer.
8	704524	6kt-Schraube M16X1,5X125 DIN 960 10.9 GEOMET321VL	1	ST	
9	704523	6kt-Schraube M16X1,5 x95 DIN 960 10.9 GEO	1	ST	
10	704528	6kt-Mutter M16X1,5 DIN 985-10	1	ST	Selbstsichernde Muttern und Schrauben mit einer chemischen oder mechanischen Selbstsicherung dürfen aus Sicherheitsgründen nur einmal verwendet werden. Nach dem Lösen immer durch ein Neuteil ersetzen.
11	664963	Dichtung	1	ST	
12	704720	Wellendichtring AS 80x95x10 DIN 3760-NB	1	ST	
13	664977	Sicherungsring Ø95 CA3 nach Zeichnung	1	ST	
14	1674915	ET-Set Nadellager	1	ST	
15	562358	Gleitlagerbuchse 75x80x80	1	ST	
16	662940	Stiftschraube M10	1	ST	
17	704508	Dichtring 10X18X1,5 DIN 7603 CU	1	ST	

Achse CA 3 (812013)

Pos.	Artikelnr.	Bezeichnung	Menge	Einheit	Bemerkung
18	800190	STABUTHERM Fettkartusche GH461	1	ST	