

## 7. DISPOSITIVI ANTIFURTO



## DISPOSITIVI ANTIFURTO

---

Differenziazione del prodotto	368
Dispositivi antifurto	369 – 372
Accessori	372 – 373

# DISPOSITIVI ANTIFURTO

## Differenziazione del prodotto

### **I dispositivi antifurto trovano applicazione nei settori più svariati**

La nostra ampia gamma di prodotti e funzioni offre l'imbarazzo della scelta. Per scegliere la soluzione più adatta, i seguenti simboli definiscono i prodotti in base al gruppo di appartenenza, ai vantaggi aggiuntivi e alle loro caratteristiche.



**Protetto in stato accoppiato**



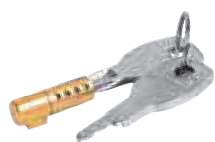
**Protetto in stato non accoppiato**



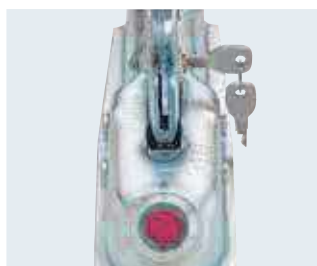
**Protetto contro lo svitamento rapido del giunto**

# DISPOSITIVI ANTIFURTO

## Blocchetto antifurto e lucchetto a U Compact



Dispositivo antifurto uniforme per commercianti/proprietari su richiesta!



### Blocchetto antifurto con Safety-Ball

SAP: STECKSCHLOSS AK7/SAFETYBALL VERP EAN

Cod. art.	1225494
Adatto per giunto a sfera	Tipo AK 7 / AK 7V / AK 750
	0,09 kg
	1 pezzo -

### Cilindro di chiusura Plus con Safety-Ball

SAP: KIT STECKSCHLOSS AK301 / AK351

Cod. art. (pezzi)	1222692
Cod. art. (VE)	1223429
Adatto per giunto a sfera	Tipo AK 301 / AK 351
(VE)	3,8 kg
	20 pz. -

### Cilindro di chiusura Plus con Safety-Ball

SAP: KIT STECKSCHLOSS AK161/AK270

Cod. art. (pezzi)	1730411
Adatto per giunto a sfera	AK 161 / AK 270
(VE)	0,15 kg
	- -

### Blocchetto antifurto Compact

SAP: STECKSCHLOSS AK

Cod. art.	203141
Adatto per giunto a sfera	Tipo AKS 2000 / AK 30 / AK 35
	0,025 kg
	100 pezzi (cartone) -

### Blocchetto antifurto Compact

SAP: STECKSCHLOSS AKS1300

Cod. art.	245737
Adatto per giunto a sfera	AKS 1300
	0,046 kg
	25 pezzi (cartone) -

### Lucchetto a U Compact

SAP: BÜGELSCHLOSS

Cod. art. (pezzi)	247589
Cod. art. (VE)	247925
Adatto per giunto a sfera	AKS 160, AK 300, AK 350
(pezzi)	0,103 kg
	20 pz. (cartone) -

# DISPOSITIVI ANTIFURTO

## Coperture Premium, Plus e Compact



### Copertura Safety Premium

SAP: SAFETY PREMIUM UK AK

Cod. art. adatto per giunto a sfera	1730538 AK 160 – Ø 35 mm
Cod. art. adatto per giunto a sfera	1730539 AK 160 – Ø 50 mm
Cod. art. adatto per giunto a sfera	1730540 AK 300 / AKS 1300 – Ø 50 mm
Cod. art. adatto per giunto a sfera	1730541 AKS 3004 – Ø 50 mm
Controllo	Sold Secure
	4,9 kg
	– 120 pz.



### Copertura Safety Plus

SAP: AL-KO SAFETY AK

Cod. art. adatto per giunto a sfera	1225258 AKS™ 1300
Cod. art. adatto per giunto a sfera	247632 AKS™ 2000
Cod. art. adatto per giunto a sfera	1225260 AKS™ 3004
Cod. art. adatto per giunto a sfera	1225261 AK 160 – Ø 35
Cod. art. adatto per giunto a sfera	1225259 AK 160 / 300
	1,5 kg
	– 100 pezzi / 70 pezzi (247 632)



### Copertura Safety Compact

SAP: AL-KO SAFETY AK




Cod. art. adatto per giunto a sfera	1310944 AKS™ 1300
Cod. art. adatto per giunto a sfera	1310892 AKS™ 3004
Cod. art. adatto per giunto a sfera	1310943 AK 160 – Ø 35
Cod. art. adatto per giunto a sfera	1310890 AK 160 / 300
	1,4 kg
	– 150 pz.

Dispositivo antifurto uniforme per commercianti/proprietari su richiesta!

# DISPOSITIVI ANTIFURTO

AL-KO Safety AK 161 / AK 270






AL-KO Safety Typ AK 161 / AK 270	
<b>SAP:</b> SAFETY PREMIUM UK AK	
<b>Cod. art.</b> AL-KO Safety	1732594 Tutti i Paesi
<b>Cod. art.</b> AL-KO Safety SCM	1731934 Paesi Bassi
<b>Cod. art.</b> AL-KO Safety Sold Secure	1731935 Inghilterra
<b>Cod. art.</b> AL-KO Safety SBSC	1731936 Svezia
<b>Controllo</b>	SCM (NL), Sold Secure (GB), SBSC (SE)
	2,5 kg
 	- -

7

## Lucchetto a U Universal Compact



Lucchetto a U Universal Compact	
<b>SAP:</b> DIEBSTAHLSICH KUGKUP UNI VERP	
<b>Cod. art. (pezzi)</b>	1224081
<b>Adatto per giunto a sfera</b>	universale; non adatto per giunti a sfera con dispositivo di stabilizzazione
<b>Materiale</b>	Alluminio fuso
	0,956 kg
 	20 pz. -

Dispositivo antifurto uniforme per commercianti/proprietari su richiesta!

### Utilizzo



Aprire il giunto

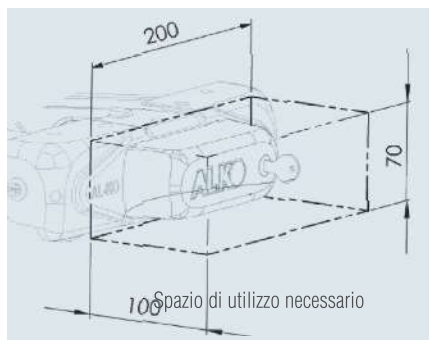
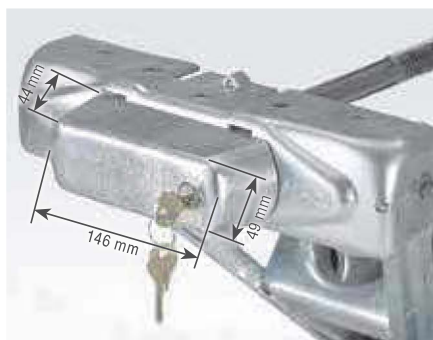


Inserire la parte inferiore nel giunto a sfera



Premere in basso la sicura. Pronto!

# DISPOSITIVO ANTIFURTO PER PIEDINI D'APPOGGIO



<b>Antifurto Safety Compact</b>	
SAP: AL-KO SAFETY VERP FÜR PREMIUMSTÜTZE	
<b>Cod. art. (pezzi)</b>	1222515
<b>Adatto per</b>	Piedini d'appoggio Premium 1.250 kg, a partire dal 2006
<b>Indice</b>	2 pz.
	0,8 kg
	-

## UTILIZZO



Inserire la protezione della rotazione mandrino



Inserire il Safety nello spazio apposito e spostare verso destra



Inserire il lucchetto



# SAFETY BALL

## I VANTAGGI

Prodotto integrativi per dispositivi antifurto disponibili in commercio sul gancio di traino, **in particolare in posizione da fermo.**

## PROTEZIONE ANTIFURTO

L'AL-KO Safety-Ball in combinazione con un dispositivo antifurto è dotato di un'apertura del giunto a sfera in stato scollegato.

## TRATTAMENTO SUPERFICIALE

plastica dura

## SICUREZZA

In combinazione con un dispositivo antifurto, il Safety-Ball è protetto contro la rimozione rapida. L'inserimento di un gancio o di una sfera della motrice è possibile solo con una notevole energia criminale.

## CONSIGLIO AL-KO

Per la conservazione durante la guida è possibile inserire **AL-KO Safety-Ball** nel **AL-KO Soft-Ball** e riporli insieme nel bagagliaio dell'auto.

## FORNITURA

Libero non imballato.

1 cartone con 24 pezzi AL-KO Safety-Ball imballati in un cartone. Il cartone è l'imballaggio di trasporto e può essere utilizzato come display di vendita dopo l'apertura.

## MONTAGGIO

Quando è scollegato, aprire il giunto a sfera, inserire il Safety-Ball e quindi fissarlo con un dispositivo antifurto.



<b>Safety-Ball</b>	
SAP: AL-KO SAFETY-BALL	
<b>Cod. art. (pezzi)</b>	605305
	0,07 kg
<b>Cod. art. (VE)</b>	247104
	2,00 kg
	24 pezzi

# CASSAFORTE

La soluzione ideale per tutti gli oggetti di valore

## I VANTAGGI

È su richiesta come equipaggiamento di serie o aftermarket per roulotte con telaio AL-KO.

## MONTAGGIO

L'installazione può essere eseguita singolarmente ad esempio sul pavimento, su parete di armadio, su scatola di immagazzinaggio, su parete con scatola da incasso ecc.

## SICUREZZA

I ladri professionisti aprono quasi ogni roulotte in pochi minuti. Nella cassaforte AL-KO installata in modo permanente per caravan, camper e barche, gli oggetti di valore sono protetti contro manomissioni rapide. La porta della cassaforte stabile è bloccata da due robusti bulloni rotondi.

## TRATTAMENTO SUPERFICIALE

primerizzato e verniciato

## FORNITURA

- 1 cassaforte con doppio fondo
- 2 chiavi di sicurezza a doppia aletta
- 4 viti di fissaggio, dadi e cappucci con guarnizione a labbro
- 1 piastra di montaggio (maschera di foratura)
- 1 istruzioni per l'uso e il montaggio



7



## Cassaforte


SAP: TRESOR CARAVAN-VERPACKT



Cod. art. (pezzi) 245091

Dimensioni esterne  
lungh. x largh. x alt. 300 x 240 x 200 mm

Dimensioni interne  
lungh. x largh. x alt. 285 x 230 x 180 mm

Capacità 14 litri

 12,5 kg

  - 33 pezzi