

AUFLAUFEINRICHTUNGEN HÖHENVERSTELLBAR (ZUGDEICHSELN)

mit zugverbindender Einrichtung ZAV,
zul. Gesamtgewicht 1.200 kg - 3.500 kg

ZAV 1,6-5 / ZAV 2,0-5



Zulässiges Gesamtgewicht [kg]	Verkaufsbezeichnung	Auflaufeinrichtung	Bestell-Nr.	Referenz-Nr.	Abmessungen [mm]					Zul. Stützlast [kg]	Kombinierte Radbremsen (RASX)	ECE-Prüfzeichen	Gewicht [kg]				
					K	A	L	B	V								
1200-1600	ZAV 1,6-5	AE 2,7-1 D	4020607	47.29.470.065	vkt.120	535	1900	0-693	800	150	S1704-7 S2005-7	E1 55R-01 1284	95,0				
			4020607	47.29.470.066	vkt.120	535	2300	0-693	800	150		E1 55R-01 1284	103,0				
			4021592	47.29.470.067	vkt.120	535	2500	0-693	800	150		E1 55R-01 1284	106,0				
			4021593	47.29.470.068	vkt.120	535	2800	0-693	800	150		E1 55R-01 1284	113,0				
			4014059	47.29.470.064	vkt.120	535	1900	0-520	600	150		E1 55R-01 1284	88,0				
			4020433	47.29.470.063	vkt.120	535	2300	0-520	600	150		E1 55R-01 1284	96,0				
			4021594	47.29.470.062	vkt.120	535	2500	0-520	600	150		E1 55R-01 1284	99,0				
			4021595	47.29.470.061	vkt.120	535	2800	0-520	600	150		E1 55R-01 1284	106,0				
			1500-2000	ZAV 2,0-5	AE 2,7-1 C	4014079	47.36.470.115	vkt.120	535	1900		0-693	800	150	S1704-7 S2005-7 S2504-7	E1 55R-01 1284	95,0
						4014078	47.36.470.114	vkt.120	535	2300		0-693	800	150		E1 55R-01 1284	103,0
4021596	47.36.470.113	vkt.120				535	2500	0-693	800	150	E1 55R-01 1284	106,0					
4021597	47.36.470.112	vkt.120				535	2800	0-693	800	150	E1 55R-01 1284	113,0					
4014073	47.36.470.099	vkt.120				535	1900	0-520	600	150	E1 55R-01 1284	88,0					
4014075	47.36.470.109	vkt.120				535	2300	0-520	600	150	E1 55R-01 1284	96,0					
4014074	47.36.470.108	vkt.120				535	2500	0-520	600	150	E1 55R-01 1284	99,0					
4021598	47.36.470.107	vkt.120				535	2800	0-520	600	150	E1 55R-01 1284	106,0					
1860-2700	ZAV 2,7-4	AE 2,7-1 A				4014120	47.43.470.085	150x132	535	1900	0-693	800	150	S2005-7 S2504-7 S3006-5		E1 55R-01 1171	103,0
						4021599	47.43.470.086	150x132	535	2280	0-693	800	150			E1 55R-01 1171	111,0
			4021600	47.43.470.087	150x132	535	2500	0-693	800	150	E1 55R-01 1171	117,0					
			4014121	47.43.470.088	150x132	535	2800	0-693	800	150	E1 55R-01 1171	125,0					
			4014117	47.43.470.081	150x132	535	1900	0-520	600	150	E1 55R-01 1171	96,0					
			4022435	47.43.470.082	150x132	535	2280	0-520	600	150	E1 55R-01 1171	104,0					
			4014118	47.43.470.083	150x132	535	2500	0-520	600	150	E1 55R-01 1171	110,0					
			4014119	47.43.470.084	150x132	535	2800	0-520	600	150	E1 55R-01 1171	118,0					
			2500-3500	ZAV 3,5-1	AE 3,5-1 A	4014138	47.51.470.039	vkt.150	535	1900	0-767	875	150		S2005-7 S2504-7 S3006-5	E1 55R-01 0798	137,0
						4014139	47.51.470.040	vkt.150	535	2300	0-767	875	150			E1 55R-01 0798	148,0
4014140	47.51.470.041	vkt.150				535	2500	0-767	875	150	E1 55R-01 0798	153,0					
4014141	47.51.470.042	vkt.150				535	2800	0-767	875	150	E1 55R-01 0798	162,0					

FD siehe Technische Informationen

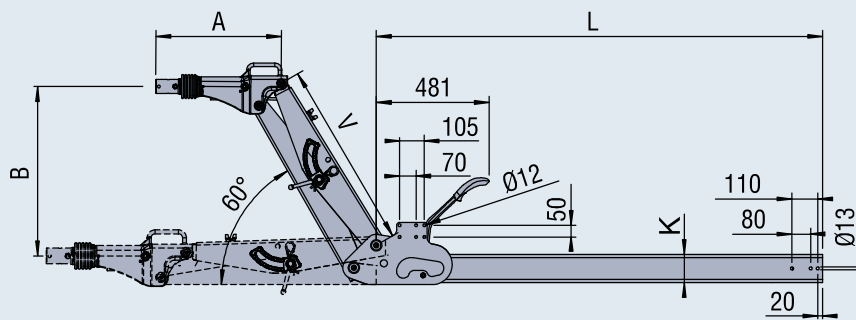
ZAV 2,7-4



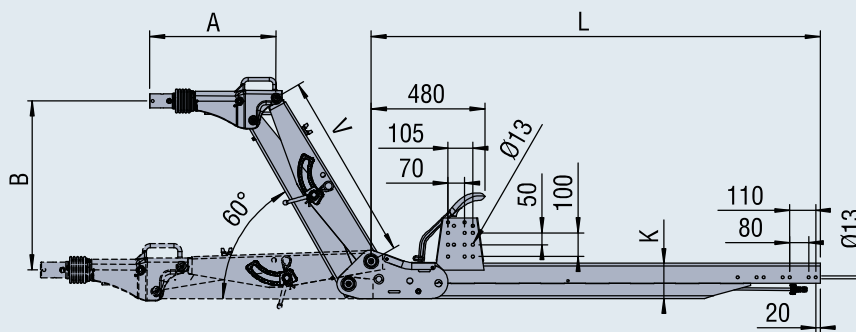
ZAV 3,5-1



ZAV 1,6-5 / ZAV 2,0-5



ZAV 2,7-4



ZAV 3,5-1

