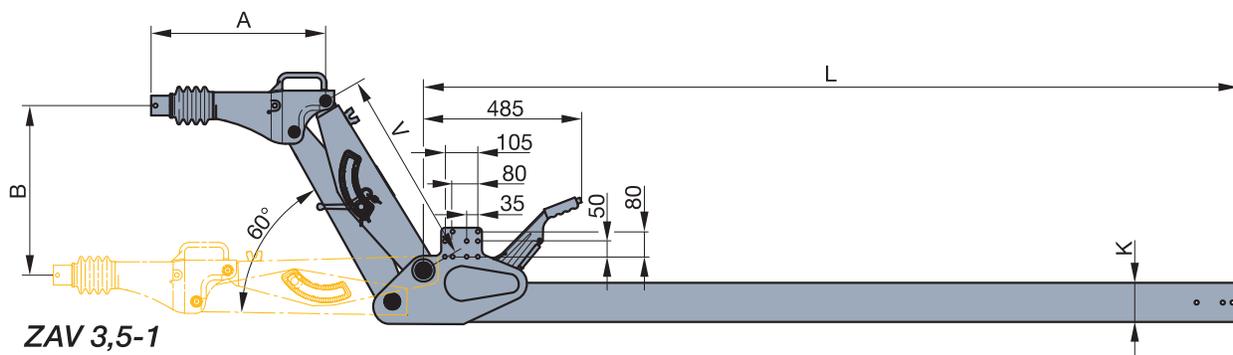
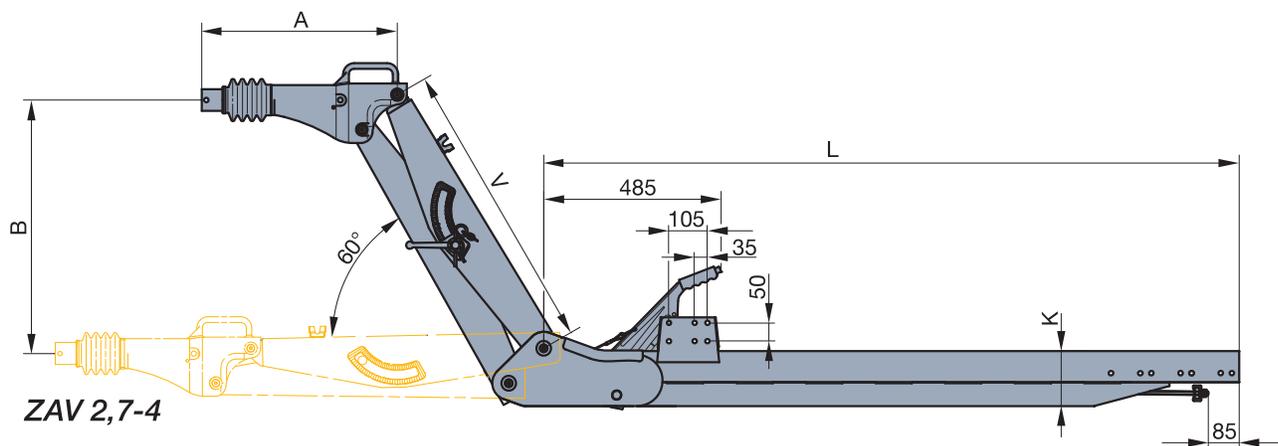
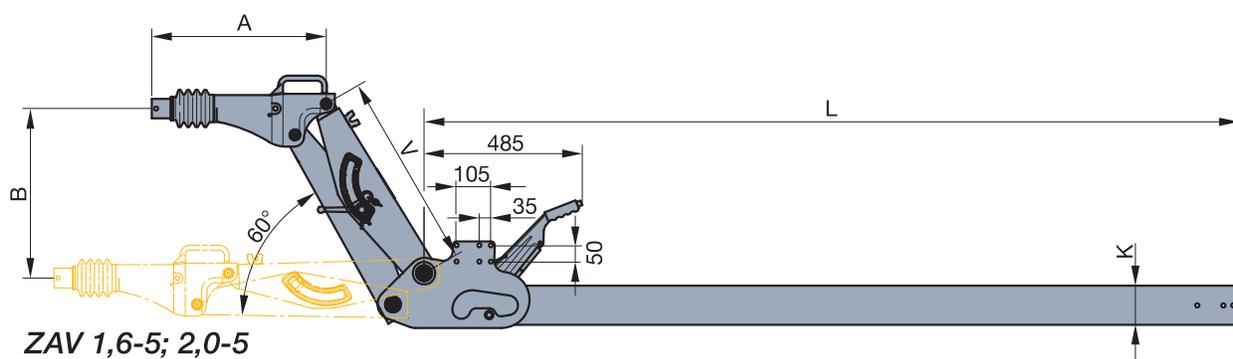


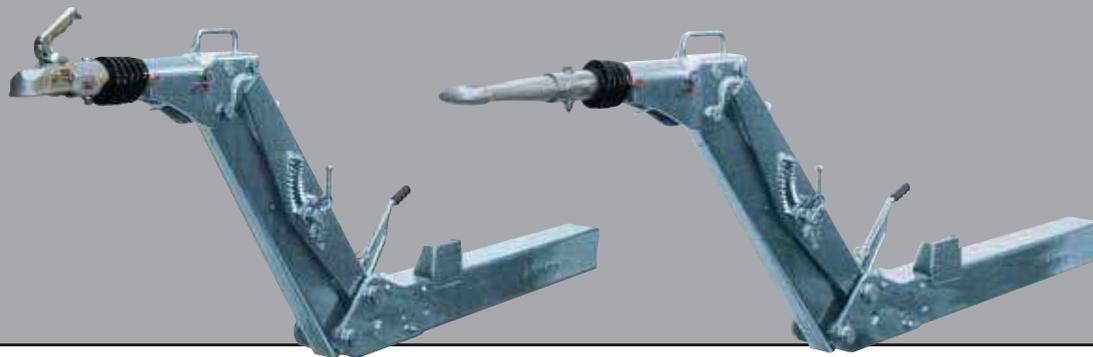
1.4 Timons avec dispositif d'attelage ZAV, réglables en hauteur, poids total autorisé en charge jusqu'à 3 500 kg



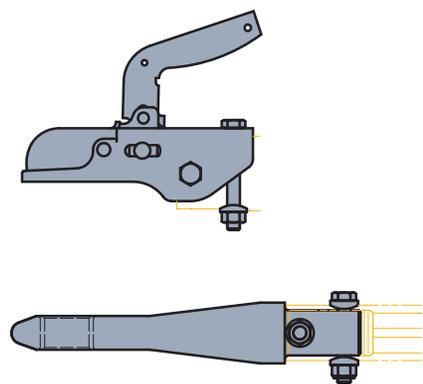
L'attelage des professionnels : le dispositif de transmission logé à l'intérieur du timon de manière à garantir une protection parfaite, le réglage en hauteur simple et rapide jusqu'à une hauteur d'accouplement de 1100 mm (même avec le frein à main serré) et un support de roue jockey intégré sont des atouts tout aussi évidents que la surface galvanisée à chaud. Le tout livré prêt à monter – que souhaitez de plus ?

PT.A.C. [kg]	Designation commerciale	Réf.	K	Dimensions [mm]					Charge sur attelage adm. [kg]	Marquage CE	Poids [kg]
				A	L	B	V				
1200-1600	ZAV 1,6-5	47.29.470.048	vkt.120	535	1900	0-693	800	150	e1*1284*94/20	95,0	
		47.29.470.049	vkt.120	535	2300	0-693	800	150	e1*1284*94/20	103,0	
		47.29.470.050	vkt.120	535	2500	0-693	800	150	e1*1284*94/20	106,0	
		47.29.470.051	vkt.120	535	2800	0-693	800	150	e1*1284*94/20	113,0	
		47.29.470.052	vkt.120	535	1900	0-520	600	150	e1*1284*94/20	88,0	
		47.29.470.053	vkt.120	535	2300	0-520	600	150	e1*1284*94/20	96,0	
		47.29.470.054	vkt.120	535	2500	0-520	600	150	e1*1284*94/20	99,0	
		47.29.470.055	vkt.120	535	2800	0-520	600	150	e1*1284*94/20	106,0	
1500-2000	ZAV 2,0-5	47.36.470.077	vkt.120	535	1900	0-693	800	150	e1*1284*94/20	95,0	
		47.36.470.078	vkt.120	535	2300	0-693	800	150	e1*1284*94/20	103,0	
		47.36.470.079	vkt.120	535	2500	0-693	800	150	e1*1284*94/20	106,0	
		47.36.470.080	vkt.120	535	2800	0-693	800	150	e1*1284*94/20	113,0	
		47.36.470.081	vkt.120	535	1900	0-520	600	150	e1*1284*94/20	88,0	
		47.36.470.082	vkt.120	535	2300	0-520	600	150	e1*1284*94/20	96,0	
		47.36.470.083	vkt.120	535	2500	0-520	600	150	e1*1284*94/20	99,0	
		47.36.470.084	vkt.120	535	2800	0-520	600	150	e1*1284*94/20	106,0	
1860-2700	ZAV 2,7-4	47.43.470.035	150x132	535	1900	0-693	800	150	e1*1171*94/20	103,0	
		47.43.470.041	150x132	535	2280	0-693	800	150	e1*1171*94/20	111,0	
		47.43.470.036	150x132	535	2500	0-693	800	150	e1*1171*94/20	117,0	
		47.43.470.037	150x132	535	2800	0-693	800	150	e1*1171*94/20	125,0	
		47.43.470.047	150x132	535	1900	0-520	600	150	e1*1171*94/20	96,0	
		47.43.470.053	150x132	535	2280	0-520	600	150	e1*1171*94/20	104,0	
		47.43.470.048	150x132	535	2500	0-520	600	150	e1*1171*94/20	110,0	
		47.43.470.049	150x132	535	2800	0-520	600	150	e1*1171*94/20	118,0	
2500-3500	ZAV 3,5-1	47.51.470.039	vkt.150	535	1900	0-767	875	150	e1*0798*94/20	137,0	
		47.51.470.040	vkt.150	535	2300	0-767	875	150	e1*0798*94/20	148,0	
		47.51.470.041	vkt.150	535	2500	0-767	875	150	e1*0798*94/20	153,0	
		47.51.470.042	vkt.150	535	2800	0-767	875	150	e1*0798*94/20	162,0	

FD, voir pages 144 – 147

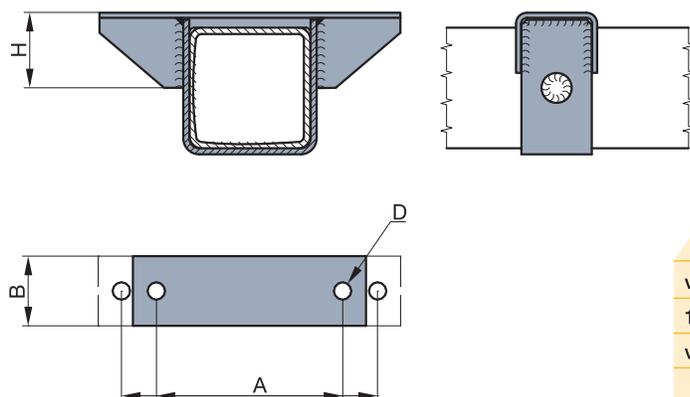


1.4 Timons avec dispositif d'attelage ZAV, réglables en hauteur, poids total autorisé en charge jusqu'à 3 500 kg



	ZAV 1,6-5; 2,0-5; 2,7-4	ZAV 3,5-7
Attache à bille	05.803.11.15.0	05.801.90.38.0
Anneau d'attelage DIN 40,0	05.803.11.12.0	05.870.00.06.0
Anneau d'attelage OTAN 76,0	05.801.90.86.0	05.801.90.46.0
Anneau d'attelage Italie 45,0	05.801.90.90.0	05.801.90.82.0

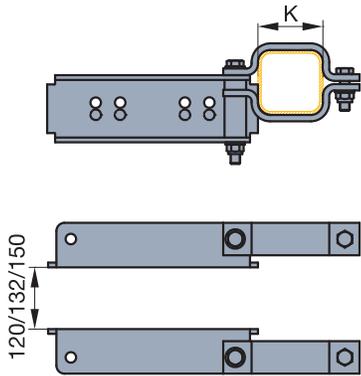
Semelle de fixation



Pour tube de timon [mm]	Dimensions [mm]				Kit de pièces accessoires de montage assemblage par serrage Réf.
	H	D	A	B	
vkt. 120	80	18	220	18	05.801.90.92.0
150x132	95	18	200	82	05.801.90.91.0
vkt. 150	95	18	220	82	05.801.90.45.0

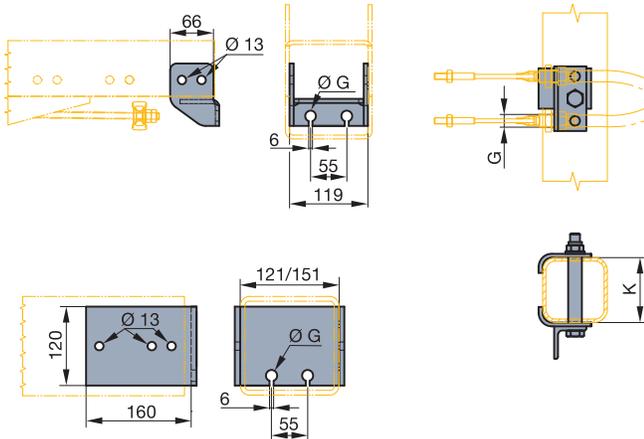


Attache d'essieu



Tube d'essieu K [mm]	Ref.
vkt. 80	05.803.11.17.0
vkt. 95	05.803.11.18.0
vkt. 110	05.803.11.29.0

Support de câble tubulaire

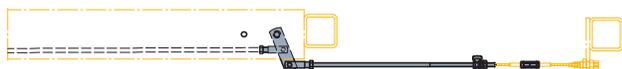


Remorque simple essieu

Tandem

Compensation diagonale tandem

Pour tube de timon [mm]	Dimensions [mm]		
	Tube d'essieu K	G	Ref.
Support de câble tubulaire remorque simple essieu			
carré 120 (ZAV 1,6-5; 2,0-5)	12,5		03.168.01.06.0
150x132 (ZAV 2,7-4)	17		03.160.10.99.0
carré 150 (ZAV 3,5-1)	17		03.168.01.05.0
Support de câble tubulaire tandem			
carré 120	carré 80	12,5	05.820.50.31.0
carré 120	carré 95	12,5	05.820.50.32.0



ZAV 1,6-5; 2,0-5; 2,7-4	ZAV 3,5-1
05.085.55.01.0	05.085.55.02.0
	05.085.55.08.0*

*pour tube d'essieu carré 110