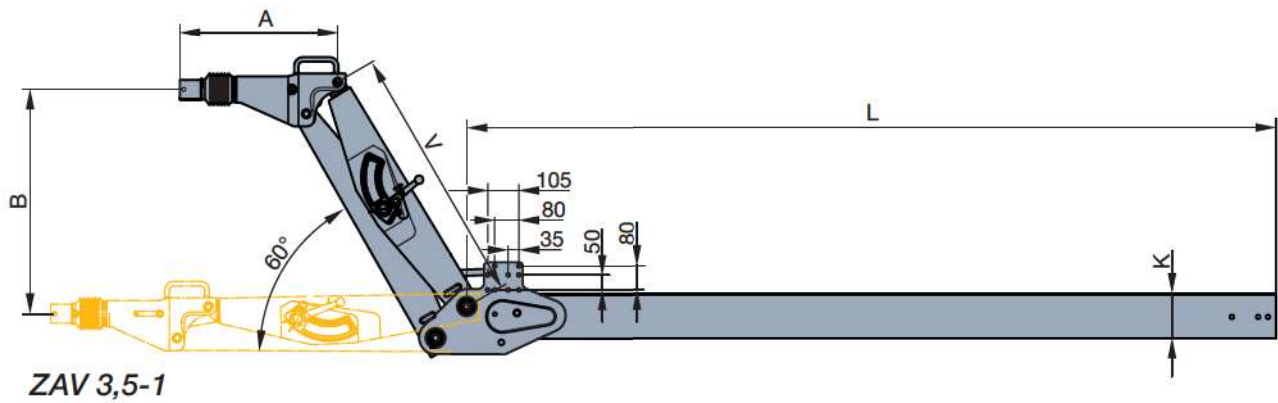
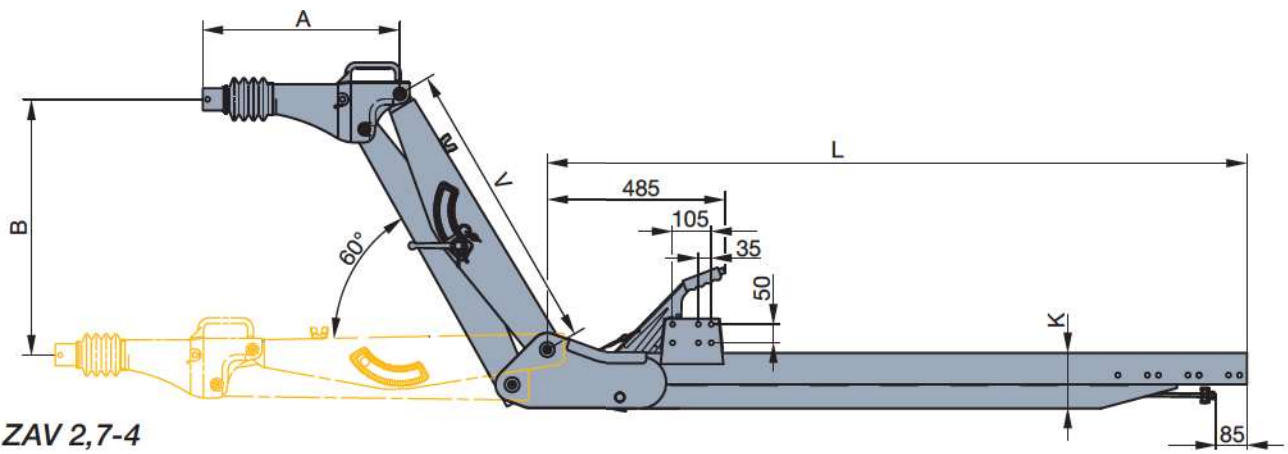
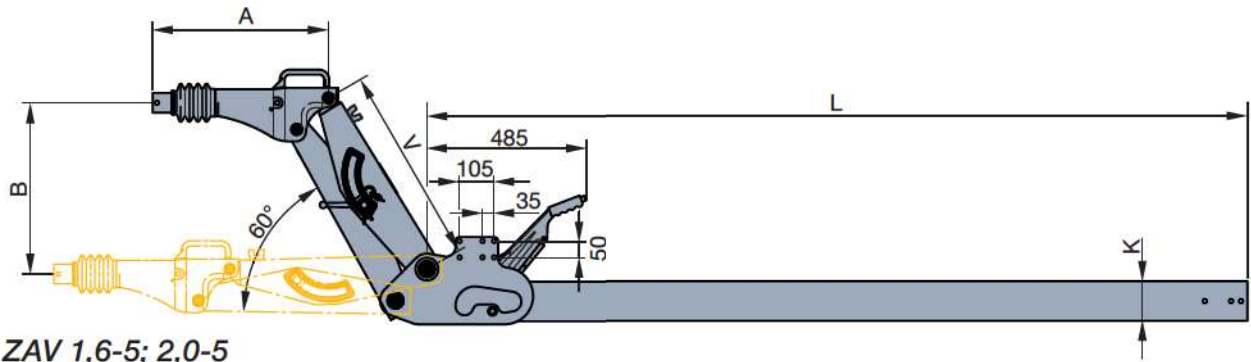


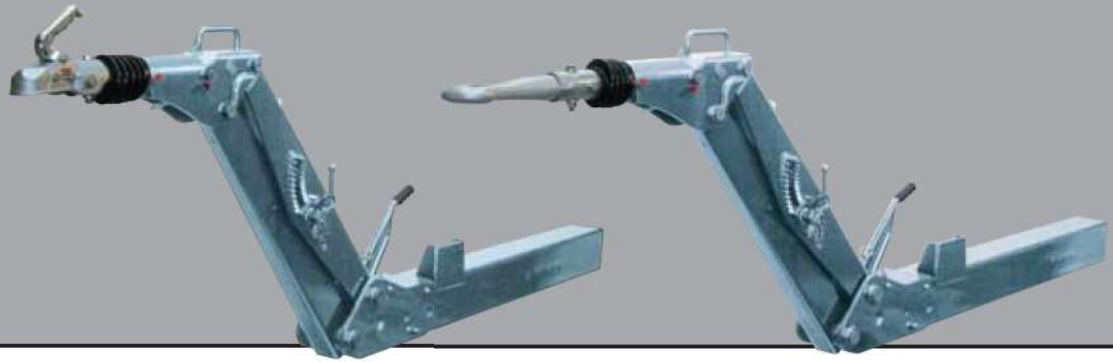
1.4 Zugdeichseln mit zugverbindender Einrichtung ZAV, höhenverstellbar, zul. Gesamtgewicht bis 3.500 kg



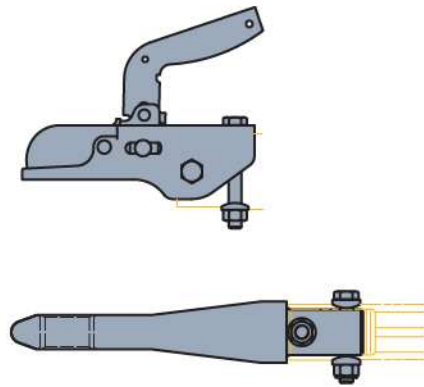
Die zugverbindende Einrichtung für Profis: Eine geschützte, innenliegende Übertragungseinrichtung mit einfacher und schneller Höhenverstellung bis 1.100 mm Ankupplungshöhe (auch bei angezogener Handbremse) und integriertem Stützradhalter ist ebenso selbstverständlich wie die feuerverzinkte Oberfläche. Das Ganze liefern wir montagefertig – da bleibt kein Wunsch offen.

Zulässiges Gesamtgewicht [kg]	Verkaufs- bezeichnung	Aufbaueinrichtung	Bestell-Nr.	Abmessungen [mm]					Zul. Stützlast [kg]	EG-Prüfzeichen	Gewicht [kg]
				K	A	L	B	V			
1200-1600	ZAV 1,6-5	AE 2,7-1 D	47.29.470.048	vkt.120	535	1900	0-693	800	150	e1*1284*94/20	95,0
			47.29.470.049	vkt.120	535	2300	0-693	800	150	e1*1284*94/20	103,0
			47.29.470.050	vkt.120	535	2500	0-693	800	150	e1*1284*94/20	106,0
			47.29.470.051	vkt.120	535	2800	0-693	800	150	e1*1284*94/20	113,0
			47.29.470.052	vkt.120	535	1900	0-520	600	150	e1*1284*94/20	88,0
			47.29.470.053	vkt.120	535	2300	0-520	600	150	e1*1284*94/20	96,0
			47.29.470.054	vkt.120	535	2500	0-520	600	150	e1*1284*94/20	99,0
			47.29.470.055	vkt.120	535	2800	0-520	600	150	e1*1284*94/20	106,0
1500-2000	ZAV 2,0-5	AE 2,7-1 C	47.36.470.077	vkt.120	535	1900	0-693	800	150	e1*1284*94/20	95,0
			47.36.470.078	vkt.120	535	2300	0-693	800	150	e1*1284*94/20	103,0
			47.36.470.079	vkt.120	535	2500	0-693	800	150	e1*1284*94/20	106,0
			47.36.470.080	vkt.120	535	2800	0-693	800	150	e1*1284*94/20	113,0
			47.36.470.081	vkt.120	535	1900	0-520	600	150	e1*1284*94/20	88,0
			47.36.470.082	vkt.120	535	2300	0-520	600	150	e1*1284*94/20	96,0
			47.36.470.083	vkt.120	535	2500	0-520	600	150	e1*1284*94/20	99,0
			47.36.470.084	vkt.120	535	2800	0-520	600	150	e1*1284*94/20	106,0
1860-2700	ZAV 2,7-4	AE 2,7-1 A	47.43.470.035	150x132	535	1900	0-693	800	150	e1*1171*94/20	103,0
			47.43.470.041	150x132	535	2280	0-693	800	150	e1*1171*94/20	111,0
			47.43.470.036	150x132	535	2500	0-693	800	150	e1*1171*94/20	117,0
			47.43.470.037	150x132	535	2800	0-693	800	150	e1*1171*94/20	125,0
			47.43.470.047	150x132	535	1900	0-520	600	150	e1*1171*94/20	96,0
			47.43.470.053	150x132	535	2280	0-520	600	150	e1*1171*94/20	104,0
			47.43.470.048	150x132	535	2500	0-520	600	150	e1*1171*94/20	110,0
			47.43.470.049	150x132	535	2800	0-520	600	150	e1*1171*94/20	118,0
2500-3500	ZAV 3,5-1	AE 3,5-1 A	47.51.470.039	vkt.150	535	1900	0-767	875	150	e1*0798*94/20	137,0
			47.51.470.040	vkt.150	535	2300	0-767	875	150	e1*0798*94/20	148,0
			47.51.470.041	vkt.150	535	2500	0-767	875	150	e1*0798*94/20	153,0
			47.51.470.042	vkt.150	535	2800	0-767	875	150	e1*0798*94/20	162,0

FD siehe Seite 144 – 147

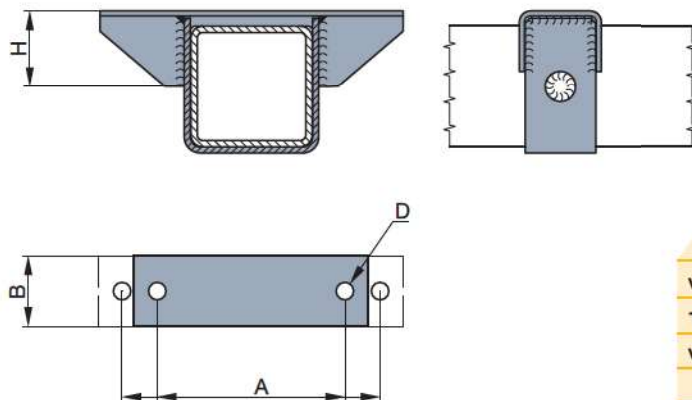


1.4 Zugdeichseln mit zugverbindender Einrichtung ZAV, höhenverstellbar, zul. Gesamtgewicht bis 3.500 kg



	ZAV 1,6-5; 2,0-5; 2,7-4	ZAV 3,5-1
Kugelkupplung	05.803.11.15.0	05.801.90.38.0
DIN-Zugöse 40,0	05.803.11.12.0	05.870.00.06.0
Nato-Zugöse 76,0	05.801.90.86.0	05.801.90.46.0
Italien-Zugöse 45,0	05.801.90.90.0	05.801.90.82.0

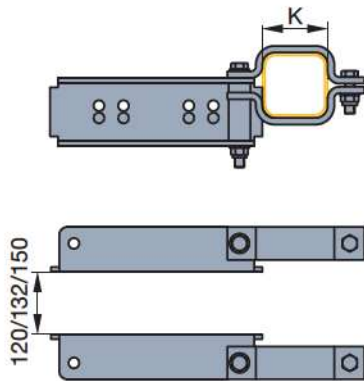
Auflagebock



für Deichselrohr [mm]	Abmessungen [mm]				Montageteile-Gruppe Klemmverbindung Bestell-Nr.
	H	D	A	B	
vkt. 120	80	18	220	82	05.801.90.92.0
150x132	95	18	200	82	05.801.90.91.0
vkt. 150	95	18	220	82	05.801.90.45.0

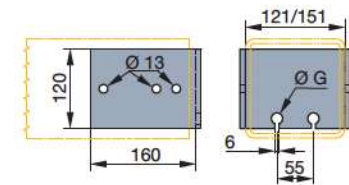
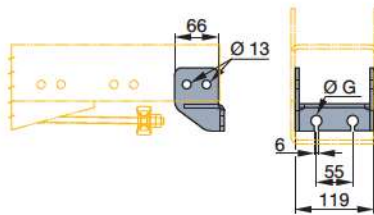


Achsanschluss

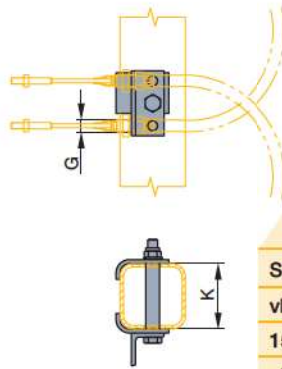


Achsrohr K [mm]	Bestell-Nr.
vkt. 64	05.803.11.09.0
vkt. 80	05.803.11.17.0
vkt. 95	05.803.11.18.0
vkt. 110	05.803.11.29.0

Schlauchkabelabstützung



Einachser



Tandem

für Deichselrohr [mm]	Abmessungen [mm]		Bestell-Nr.
	Achsrohr K	G	
Schlauchkabelabstützung Einachser			
vkt. 120 (ZAV 1,6-5; 2,0-5)	12,5		03.168.01.06.0
150x132 (ZAV 2,7-4)	17		03.160.10.99.0
vkt. 150 (ZAV 3,5-1)	17		03.168.01.05.0
Schlauchkabelabstützung Tandem			
	vkt. 80	12,5	05.820.50.31.0
	vkt. 95	12,5	05.820.50.32.0

Tandem Diagonalausgleich



ZAV 1,6-5; 2,0-5; 2,7-4	ZAV 3,5-1
05.085.55.01.0	05.085.55.02.0
	05.085.55.08.0*

*für Achsrohr vkt. 110