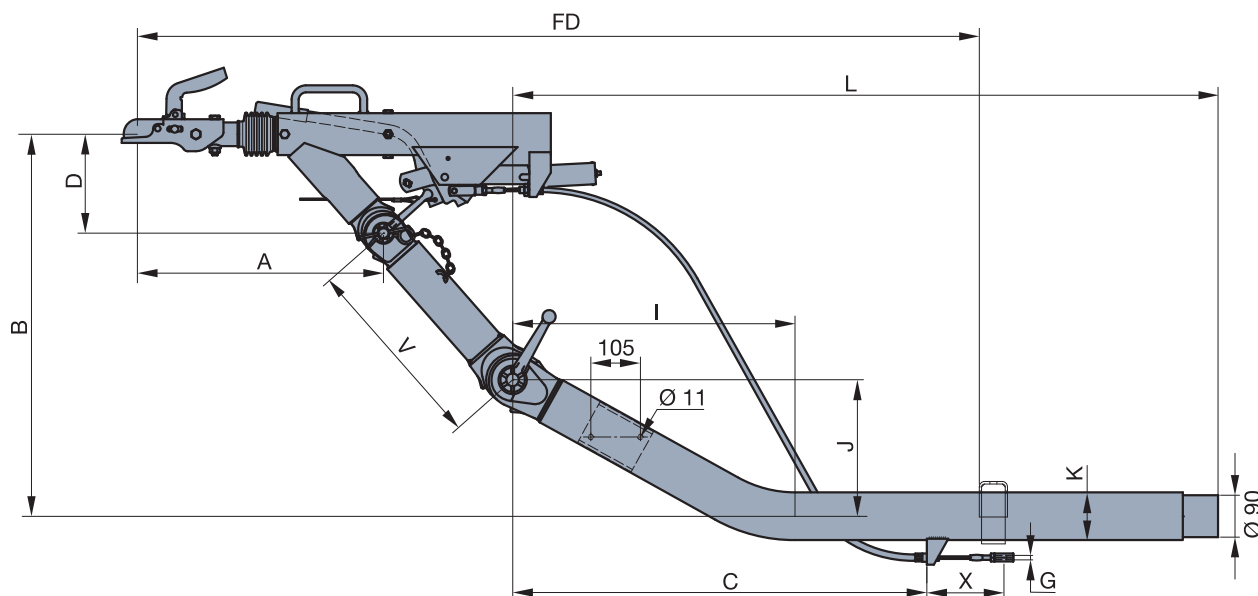


En option : galvanisation à chaud

1.4 Timons avec dispositif d'attelage ZKV, réglables en hauteur, avec attache à bille, poids total autorisé en charge jusqu'à 3 500 kg

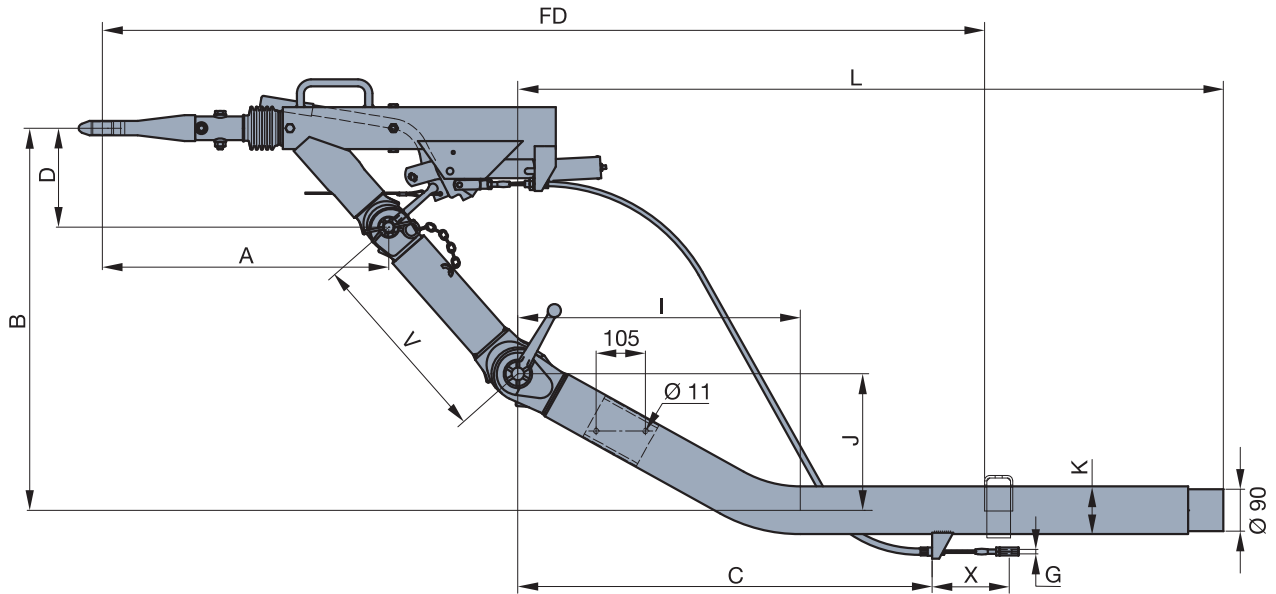


Kits de modification d'attaches à bille en anneaux d'attelage

P.T.A.C. (t-kg)	Désignation commerciale	Anneau d'attelage DIN	Anneau d'attelage OTAN	Anneau d'attelage Italie	Anneau d'attelage France
650-2000	ZKV 13 A - ZKV 20 B	05.801.90.37.0	09.870.00.32.0	05.801.90.74.0	05.801.90.77.0
1910-2700	ZKV 25 B + ZKV 25 D	05.870.00.06.0	05.801.90.46.0	05.801.90.82.0	-
2500-3500	ZKV 35 B	05.870.00.06.0	05.801.90.46.0	05.801.90.82.0	-

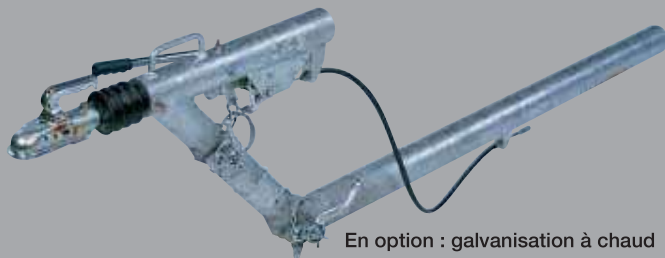
Pratique et flexible : grâce à la simplicité de remplacement de l'attache à bille par un anneau d'attelage et vice versa et à sa hauteur d'accouplement réglable, ce timon constitue pour les remorques un système de liaison universel avec des voitures particulières, des véhicules tout-terrain et des véhicules utilitaires légers. La poignée prévue sur le carter offre une aide appréciable pour les manœuvres. La surface revêtue d'une couche d'apprêt, ou même galvanisée à chaud en option, bénéficie d'une protection anticorrosion permanente.

1.4 Timons avec dispositif d'attelage ZKV, réglables en hauteur, avec anneau d'attelage DIN, poids total autorisé en charge jusqu'à 3 500 kg



Kits de modification d'anneaux d'attelage DIN en d'autres têtes d'attelage

P.T.A.C. [kg]	Désignation commerciale	Attache à bille	Anneau d'attelage OTAN	Anneau d'attelage Italie	Anneau d'attelage France
650-1300	ZKV 13 A	09.870.00.04.0	09.870.00.32.0	05.801.90.74.0	05.801.90.77.0
1300-2000	ZKV 20 B	09.870.00.01.0	09.870.00.32.0	05.801.90.74.0	05.801.90.77.0
1910-3500	ZKV 25 B - ZKV 35 B	05.801.90.38.0	05.801.90.46.0	05.801.90.82.0	-

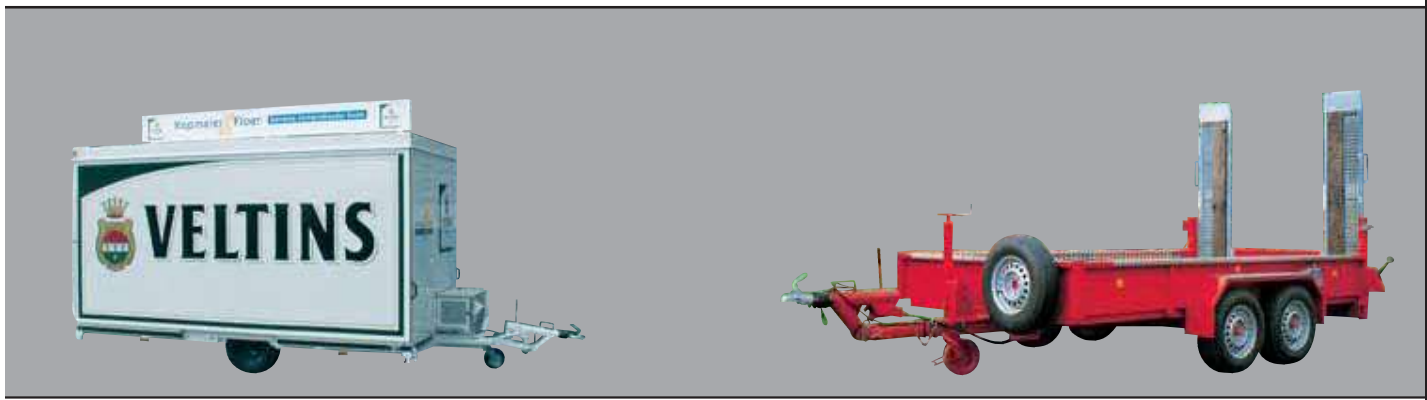


En option : galvanisation à chaud

1.4 Timons avec dispositif d'attelage ZKV, réglables en hauteur, avec anneau d'attelage DIN, poids total autorisé en charge jusqu'à 3 500 kg

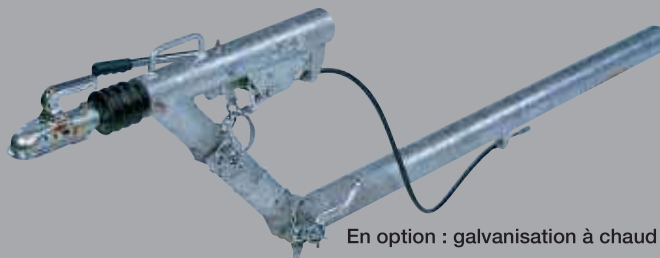
P.T.A.C. [kg]	Designation commerciale	Réf. y compris attache à bille	K	Dimensions [mm]			
				A	D	L	B
650-1300	ZKV 13 B	47.24.471.086	Ø 88,9 x 8,8	513	210	1500	210-521
		47.24.471.087	Ø 88,9 x 8,8	513	210	1700	210-521
		47.24.471.088	Ø 88,9 x 8,8	513	210	2100	210-521
650-1300	ZKV 13 A	47.24.471.081	Ø 88,9 x 8,8	513	210	1500	470-781
		47.24.471.082	Ø 88,9 x 8,8	513	210	1700	470-781
		47.24.471.083	Ø 88,9 x 8,8	513	210	2100	470-781
1300-2000	ZKV 20 A	47.36.471.031	Ø 101,6 x 8,8	513	210	1900	210-521
		47.36.471.032	Ø 101,6 x 8,8	513	210	2500	210-521
		47.36.471.033	Ø 101,6 x 8,8	513	210	2800	210-521
1300-2000	ZKV 20 B	47.36.471.021	Ø 101,6 x 10	513	210	1900	500-811
		47.36.471.022	Ø 101,6 x 10	513	210	2500	500-811
		47.36.471.023	Ø 101,6 x 10	513	210	2800	500-811
1910-2700	ZKV 25 B	47.43.471.001	vkt.120 x 6,3	541	225	1900	225-600
		47.43.471.002	vkt.120 x 6,3	541	225	2500	225-600
		47.43.471.003	vkt.120 x 6,3	541	225	2800	225-600
1910-2700	ZKV 25 D	47.43.471.011	vkt.120 x 6,3	541	225	1900	225-735
		47.43.471.012	vkt.120 x 6,3	541	225	2500	225-735
		47.43.471.013	vkt.120 x 6,3	541	225	2800	225-735
2500-3500	ZKV 35 B	47.51.471.010	vkt. 120 x 10	541	230	1900	230-643
		47.51.471.011	vkt. 120 x 10	541	230	2500	230-643
		47.51.471.012	vkt. 120 x 10	541	230	2800	230-643

FD, voir pages 144 – 147



Dimensions [mm]

G	V	I	J	C	X	Charge sur attelage adm. [kg]	Marquage CE	Poids [kg]
M 10	415	-	-	900	160	100	e1*0205*94/20	74
M 10	415	-	-	900	160	100	e1*0205*94/20	77
M 10	415	-	-	900	160	100	e1*0205*94/20	84
M 10	415	534	260	880	160	100	e1*0205*94/20	75
M 10	415	534	260	880	160	100	e1*0205*94/20	78
M 10	415	534	260	880	160	100	e1*0205*94/20	85
M 10	415	-	-	900	160	100	e1*0256*94/20	88
M 10	415	-	-	900	160	100	e1*0256*94/20	100
M 10	415	-	-	900	160	100	e1*0256*94/20	106
M 10	415	600	290	880	160	100	e1*0256*94/20	96
M 10	415	600	290	880	160	100	e1*0256*94/20	109
M 10	415	600	290	880	160	100	e1*0256*94/20	116
M 10	500	-	-	890	185	150	e1*0307*94/20	124
M 10	500	-	-	890	185	150	e1*0307*94/20	137
M 10	500	-	-	890	185	150	e1*0307*94/20	144
M 10	680	-	-	890	185	150	e1*0307*94/20	128
M 10	680	-	-	890	185	150	e1*0307*94/20	141
M 10	680	-	-	890	185	150	e1*0307*94/20	148
M 12	550	-	-	840	185	150	e1*0527*94/20	141
M 12	550	-	-	840	185	150	e1*0527*94/20	155
M 12	550	-	-	840	185	150	e1*0527*94/20	163

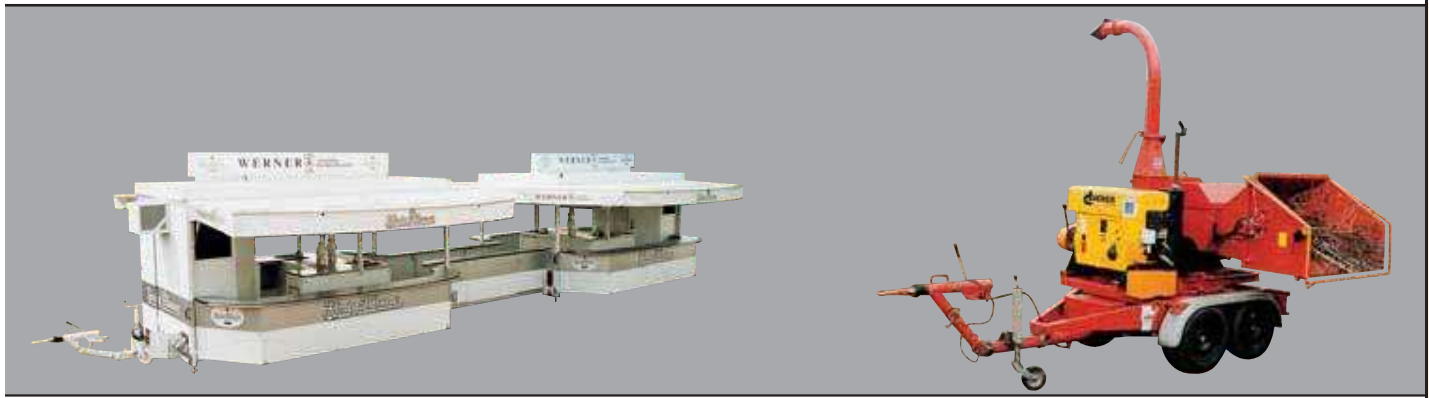


En option : galvanisation à chaud

1.4 Timons avec dispositif d'attelage ZKV, réglables en hauteur, avec anneau d'attelage DIN, poids total autorisé en charge jusqu'à 3 500 kg

P.T.A.C. [kg]	Designation commerciale	Réf. y compris anneau d'attelage DIN	K	Dimensions [mm]			
				A	D	L	B
650-1300	ZKV 13 B	47.24.473.116	Ø 88,9 x 8,8	617	210	1500	210-521
		47.24.473.117	Ø 88,9 x 8,8	617	210	1700	210-521
		47.24.473.118	Ø 88,9 x 8,8	617	210	2100	210-521
650-1300	ZKV 13 A	47.24.473.111	Ø 88,9 x 8,8	617	210	1500	470-781
		47.24.473.112	Ø 88,9 x 8,8	617	210	1700	470-781
		47.24.473.113	Ø 88,9 x 8,8	617	210	2100	470-781
1300-2000	ZKV 20 A	47.36.473.041	Ø 101,6 x 8,8	617	210	1900	210-521
		47.36.473.042	Ø 101,6 x 8,8	617	210	2500	210-521
		47.36.473.043	Ø 101,6 x 8,8	617	210	2800	210-521
1300-2000	ZKV 20 B	47.36.473.031	Ø 101,6 x 10	617	210	1900	500-811
		47.36.473.032	Ø 101,6 x 10	617	210	2500	500-811
		47.36.473.033	Ø 101,6 x 10	617	210	2800	500-811
1910-2700	ZKV 25 B	47.43.473.001	vkt.120 x 6,3	635	225	1900	225-600
		47.43.473.002	vkt.120 x 6,3	635	225	2500	225-600
		47.43.473.003	vkt.120 x 6,3	635	225	2800	225-600
1910-2700	ZKV 25 D	47.43.473.011	vkt.120 x 6,3	635	225	1900	225-735
		47.43.473.012	vkt.120 x 6,3	635	225	2500	225-735
		47.43.473.013	vkt.120 x 6,3	635	225	2800	225-735
2500-3500	ZKV 35 B	47.51.473.034	vkt.120 x 10	635	230	1900	230-643
		47.51.473.035	vkt.120 x 10	635	230	2500	230-643
		47.51.473.036	vkt.120 x 10	635	230	2800	230-643

FD, voir pages 144 – 147

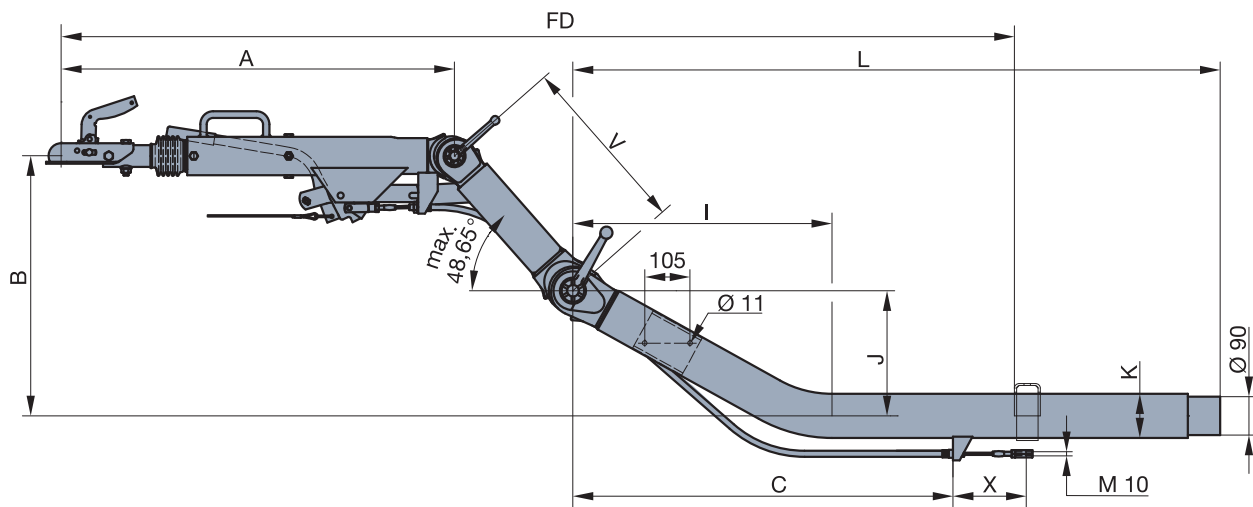


Dimensions [mm]

G	V	I	J	C	X	Charge sur attelage adm. [kg]	Marquage CE	Poids [kg]
M 10	415	-	-	900	160	100	e1*0205*94/20	75
M 10	415	-	-	900	160	100	e1*0205*94/20	78
M 10	415	-	-	900	160	100	e1*0205*94/20	85
M 10	415	534	260	880	160	100	e1*0205*94/20	76
M 10	415	534	260	880	160	100	e1*0205*94/20	79
M 10	415	534	260	880	160	100	e1*0205*94/20	86
M 10	415	-	-	900	160	100	e1*0256*94/20	89
M 10	415	-	-	900	160	100	e1*0256*94/20	101
M 10	415	-	-	900	160	100	e1*0256*94/20	107
M 10	415	600	290	880	160	100	e1*0256*94/20	97
M 10	415	600	290	880	160	100	e1*0256*94/20	110
M 10	415	600	290	880	160	100	e1*0256*94/20	117
M 10	500	-	-	890	185	150	e1*0307*94/20	125
M 10	500	-	-	890	185	150	e1*0307*94/20	139
M 10	500	-	-	890	185	150	e1*0307*94/20	146
M 10	680	-	-	890	185	150	e1*0307*94/20	130
M 10	680	-	-	890	185	150	e1*0307*94/20	143
M 10	680	-	-	890	185	150	e1*0307*94/20	150
M 12	550	-	-	840	185	150	e1*0527*94/20	143
M 12	550	-	-	840	185	150	e1*0527*94/20	157
M 12	550	-	-	840	185	150	e1*0527*94/20	165



1.4 Timons avec dispositif d'attelage ZRV, réglables en hauteur, avec attache à bille, poids total autorisé en charge jusqu'à 2 000 kg

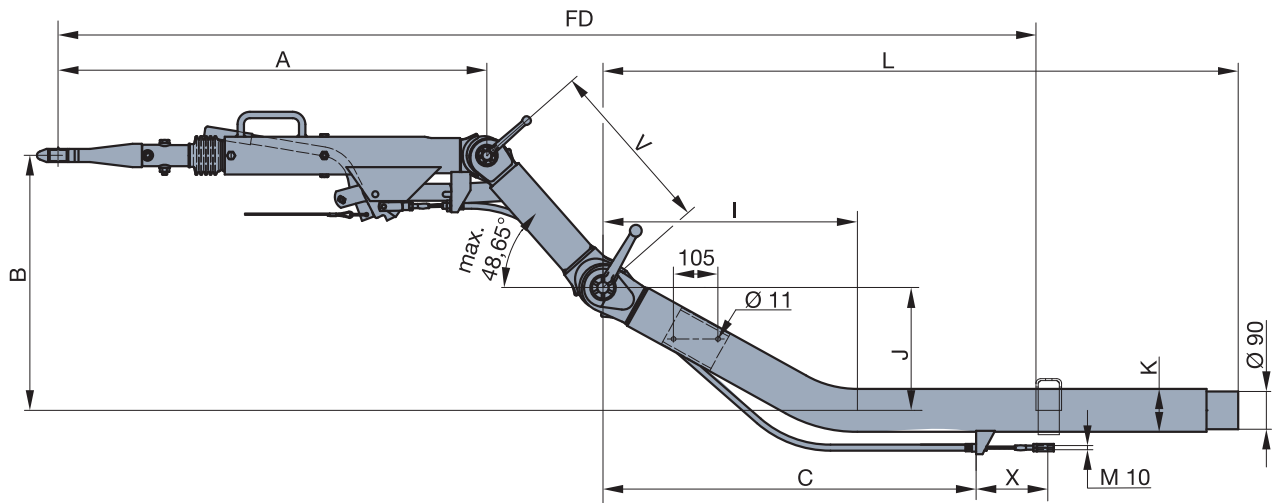


Kits de modification d'attache à bille en anneau d'attelage

P.T.A.C. [kg]	Désignation commerciale	Anneau d'attelage DIN	Anneau d'attelage OTAN	Anneau d'attelage Italie	Anneau d'attelage France
650-2000	ZRV 13 + ZRV 20 B	05.801.90.37.0	09.870.00.32.0	05.801.90.74.0	05.801.90.77.0

Pratique et flexible : grâce à la simplicité de remplacement de l'attache à bille par un anneau d'attelage et vice versa et à sa hauteur d'accouplement réglable, ce timon constitue pour les remorques un système de liaison universel avec des voitures particulières, des véhicules tout-terrain et des véhicules utilitaires légers. La poignée prévue sur le carter offre une aide appréciable pour les manœuvres. La surface revêtue d'une couche d'apprêt, ou même galvanisée à chaud en option, bénéficie d'une protection anticorrosion permanente.

1.4 Timons avec dispositif d'attelage ZRV, réglables en hauteur, avec anneau d'attelage DIN, poids total autorisé en charge jusqu'à 2 000 kg



Kits de modification d'anneaux d'attelage DIN en d'autres têtes d'attelage

P.T.A.C. [kg]	Désignation commerciale	Attache à bille	Anneau d'attelage OTAN	Anneau d'attelage Italie	Anneau d'attelage France
650-1300	ZRV 13	09.870.00.04.0	09.870.00.32.0	05.801.90.74.0	05.801.90.77.0
1300-2000	ZRV 20 B	09.870.00.01.0	09.870.00.32.0	05.801.90.74.0	05.801.90.77.0



1.4 Timons avec dispositif d'attelage ZRV, réglables en hauteur, poids total autorisé en charge jusqu'à 2 000 kg

P.T.A.C. [kg]	Designation commerciale	Réf. y compris attache à bille y compris anneaux d'attelage DIN*	K	Dimensions [mm]		
				A	L	B
650-1300	ZRV 13	47.24.471.111	Ø 88,9 x 8,8	906	1500	0-338
		47.24.471.112	Ø 88,9 x 8,8	906	1700	0-338
		47.24.471.113	Ø 88,9 x 8,8	906	1900	0-338
680-1300	ZRV 13	47.24.471.114	Ø 88,9 x 8,8	906	1500	110-598
		47.24.471.115	Ø 88,9 x 8,8	906	1700	110-598
		47.24.471.116	Ø 88,9 x 8,8	906	1900	110-598
1300-2000	ZRV 20 B	47.36.471.056	Ø 101,6 x 10	912	1900	0-311
		47.36.471.057	Ø 101,6 x 10	912	2500	0-311
		47.36.471.058	Ø 101,6 x 10	912	2800	0-311
1300-2000	ZRV 20 B	47.36.471.053	Ø 101,6 x 10	912	1900	152-601
		47.36.471.054	Ø 101,6 x 10	912	2500	152-601
		47.36.471.055	Ø 101,6 x 10	912	2800	152-601
650-1300	ZRV 13	47.24.473.137*	Ø 88,9 x 8,8	1011	1500	0-338
		47.24.473.138*	Ø 88,9 x 8,8	1011	1700	0-338
		47.24.473.139*	Ø 88,9 x 8,8	1011	1900	0-338
680-1300	ZRV 13	47.24.473.140*	Ø 88,9 x 8,8	1011	1500	110-598
		47.24.473.141*	Ø 88,9 x 8,8	1011	1700	110-598
		47.24.473.142*	Ø 88,9 x 8,8	1011	1900	110-598
1300-2000	ZRV 20 B	47.36.473.067*	Ø 101,6 x 10	1011	1900	0-311
		47.36.473.068*	Ø 101,6 x 10	1011	2500	0-311
		47.36.473.069*	Ø 101,6 x 10	1011	2800	0-311
1300-2000	ZRV 20 B	47.36.473.070*	Ø 101,6 x 10	1011	1900	152-601
		47.36.473.071*	Ø 101,6 x 10	1011	2500	152-601
		47.36.473.072*	Ø 101,6 x 10	1011	2800	152-601

FD, voir pages 144 – 147



Dimensions [mm]

V	I	J	C	X	Charge sur attelage adm. [kg]	Marquage CE	Poids [kg]
450	-	-	685	160	100	e1*0066*94/20	74
450	-	-	685	160	100	e1*0066*94/20	77
450	-	-	685	160	100	e1*0066*94/20	84
450	534	260	745	160	100	e1*0066*94/20	75
450	534	260	745	160	100	e1*0066*94/20	78
450	534	260	745	160	100	e1*0066*94/20	85
415	-	-	720	160	100	e1*0167*94/20	88
415	-	-	720	160	100	e1*0167*94/20	100
415	-	-	720	160	100	e1*0167*94/20	106
415	600	290	880	160	100	e1*0167*94/20	96
415	600	290	880	160	100	e1*0167*94/20	109
415	600	290	880	160	100	e1*0167*94/20	116
450	-	-	685	160	100	e1*0066*94/20	75
450	-	-	685	160	100	e1*0066*94/20	78
450	-	-	685	160	100	e1*0066*94/20	85
450	534	260	745	160	100	e1*0066*94/20	76
450	534	260	745	160	100	e1*0066*94/20	79
450	534	260	745	160	100	e1*0066*94/20	86
415	-	-	720	160	100	e1*0167*94/20	89
415	-	-	720	160	100	e1*0167*94/20	101
415	-	-	720	160	100	e1*0167*94/20	107
415	600	290	880	160	100	e1*0167*94/20	97
415	600	290	880	160	100	e1*0167*94/20	110
415	600	290	880	160	100	e1*0167*94/20	117