

AUFLAUFEINRICHTUNGEN MIT VIERKANTROHR (ZUGDEICHSELN)

mit zugverbindender Einrichtung, Vierkant-Ausführung gerade ZAAR,
ohne Auflagebock, zul. Gesamtgewicht 750 kg - 2.800 kg

ZAAR 1,35-1 / 1,6-1 / 2,0-1



ZAAR 3,0-1



Zulässiges Gesamtgewicht [kg]	Verkaufs- bezeichnung	Typ	Bestell-Nr.	Referenz-Nr.	K	Abmessungen [mm]			Zul. Stützlast [kg]	Kombinierte Radbremsen (RABSK)	Gewicht [kg]
						HA	L				
750-1350	ZAAR 1,35-1	ZAAQ1,35-3 / ZDG7-3	4014228	48.25.181.101	vkt. 70 x 4,0	50	2100	100	S1704-7 S2005-7		37,4
			4014231	48.25.181.108	vkt. 70 x 4,0	50	2300	100			39,4
			4014227	48.25.181.099	vkt. 70 x 4,0	50	2500	100			41,3
			4014232	48.25.181.109	vkt. 70 x 4,0	50	3000	100			46,3
			4014233	48.25.181.110	vkt. 70 x 4,0	50	3500	100			51,2
800-1600	ZAAR 1,6-1	ZAAQ1,6 / ZDG7-3	4014308	48.29.181.055	vkt. 70 x 5,0	50	2100	100	S1704-7 S2005-7 S2504-7		38,15
			4014309	48.29.181.056	vkt. 70 x 5,0	50	2300	100			40,15
			4021411	48.29.181.043	vkt. 70 x 5,0	50	2500	100			42,05
			4014310	48.29.181.057	vkt. 70 x 5,0	50	3000	100			47,05
			4020914	48.29.181.058	vkt. 70 x 5,0	50	3500	100			51,95
1250-2000	ZAAR 2,0-1	ZAAQ2.0 / ZDG8-3	4021609	48.36.181.073	vkt. 80 x 5,0	55	2100	100	S1704-7 S2005-7 S2504-7		40,7
			4014328	48.36.181.074	vkt. 80 x 5,0	55	2300	100			43,6
			4014329	48.36.181.075	vkt. 80 x 5,0	55	2500	100			46,4
			4014330	48.36.181.077	vkt. 80 x 5,0	55	3000	100			53,4
			4014331	48.36.181.078	vkt. 80 x 5,0	55	3000	100			60,4
1800-2800	ZAAR 3,0-1	ZAAQ3.0 / ZDG10-3	4014435	48.46.181.001	vkt. 100 x 6,3	65	2100	100	S2005-7 S2504-7 S3006-7		49,0
			4014436	48.46.181.002	vkt. 100 x 6,3	65	2300	100			52,6
			4014437	48.46.181.003	vkt. 100 x 6,3	65	2500	100			56,2
			4014438	48.46.181.004	vkt. 100 x 6,3	65	3000	100			65,2
			4014439	48.46.181.005	vkt. 100 x 6,3	65	3500	100			74,2

FD siehe Technische Informationen

UMRÜSTSÄTZE VON 1.350 BIS 3.000 KG

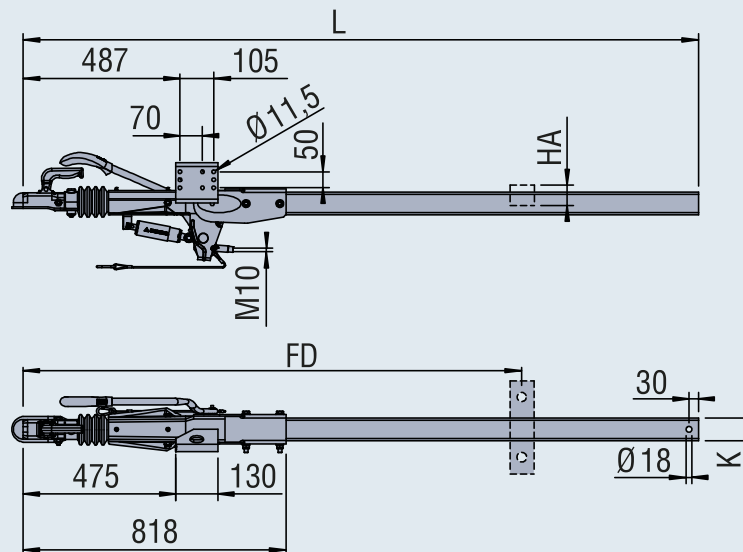
	Bestell-Nr.
DIN-Zugöse 40,0	4011558
Nato-Zugöse 76,0	4011559
iSC 3,0 (Sicherheitskupplung)	4011528

DETAILS

Das Vierkantprofil sorgt mit hoher Stabilität bei jedem Einsatz für eine sichere Verbindung. Die feuerverzinkte Oberfläche sorgt für dauerhaften Korrosionsschutz.

3

ZAAR 1,35-1 / 1,6-1 / 2,0-1



ZAAR 3,0-1

