

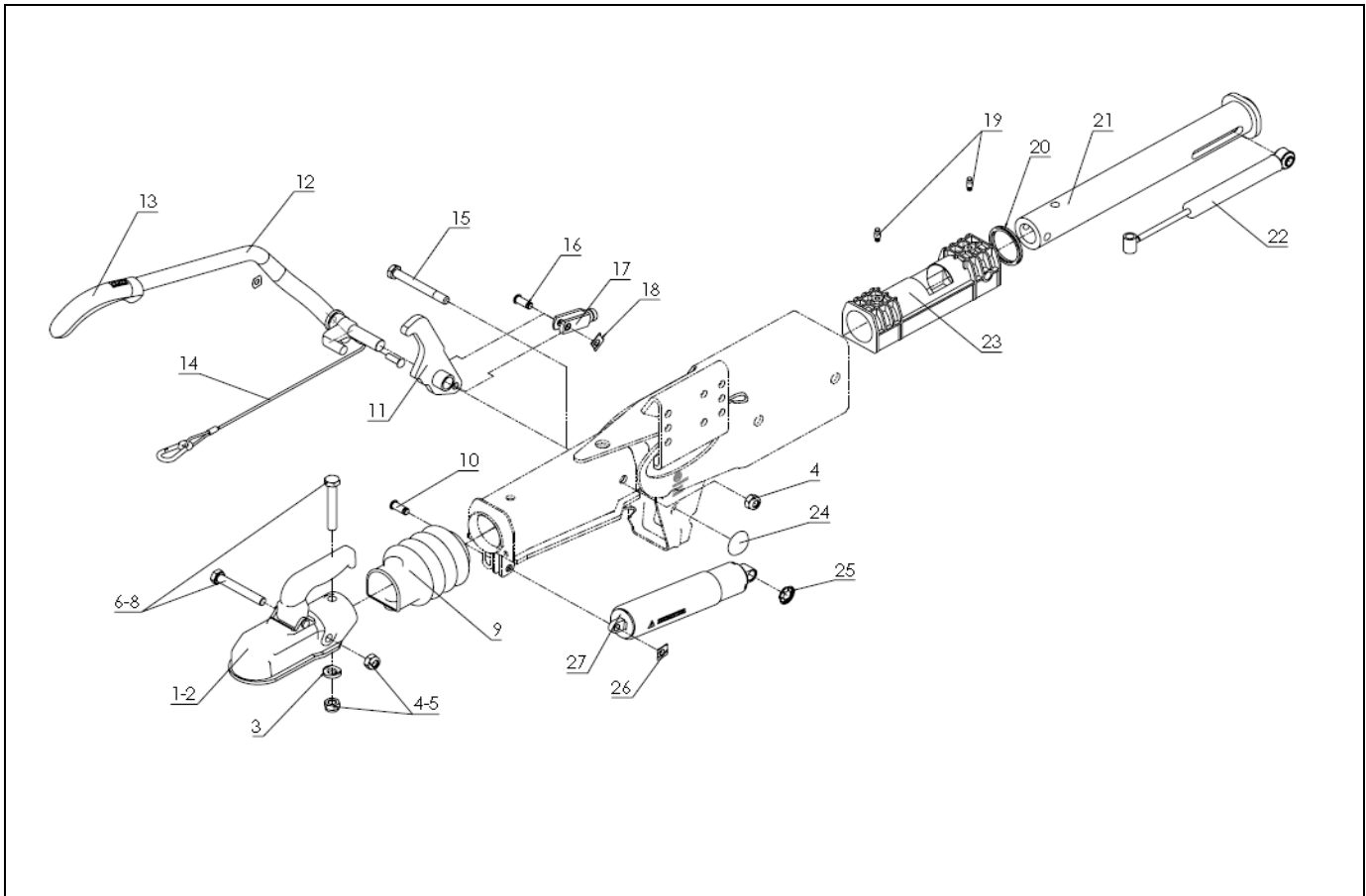
AUFLAUFEINRICHTUNG ZAAQ 3,0-3

ETI- Nr. 827009

(Bitte bei Bestellung angeben)

AL-KO

Ersatzteile



Pos.	Bezeichnung	Material-Nr. (Sach-Nr. BPW-FZT)
1	KUGELKUPPLUNG GA=3000KG EM300R-B MONTAGETEILE POS. 3, 4, 7, 8, 9	1860818 (02.1801.28.10)
2	ZUGÖSE (DIN-ÖSE) MONTAGETEILE POS. 5, 6, 9	4003418 (05.398.40.78)
3	SCHEIBE D=25_13	4016942 (03.320.10.11.0)
4	SICHERUNGSMUTTER M12 WIE DIN 980 10VZ **	705521 (02.5220.14.12)
5	SICHERUNGSMUTTER M12 WIE DIN 980 8VZ **	705386 (02.5215.14.82)
6	SECHSKANTSCHRAUBE M12x80_22 10.9	4018589 (03.340.11.09.0)
7	SECHSKANTSCHRAUBE M12x80 DIN931 10.9VZ	706358 (02.5021.89.13)
8	SECHSKANTSCHRAUBE M12x85 DIN931 10.9VZ	706866 (02.5021.90.13)
9	FALTENBALG BLAU	4015594 (03.130.09.16.0)
10	HALBRUNDNIET	4014960 (02.5850.26.02)
11	HEBEL	4006874 (05.190.38.84.0)
12	HANDBREMSHEBEL	4017545 (05.203.30.70.0)
13	HANDGRIFF	4018293 (02.1404.19.00)
14	ABREIßSEIL	4018021 (05.327.30.02.0)

Pos.	Bezeichnung	Material-Nr. (Sach-Nr. BPW-FZT)
15	SECHSKANTSCHRAUBE M12x100 DIN931 10.9VZ	706325 (02.5021.86.13)
16	BOLZEN	4014960 (02.5850.26.02)
17	GABELKOPF	4016003 (03.171.50.12.0)
18	SL-SICHERUNG	4018315 (02.3301.04.02)
19	KEGELSCHMIERNIPPEL	4018577 (02.6850.23.00)
20	RING	4016937 (03.311.20.38.0)
21	ZUGSTANGE	4018104 (05.399.61.24.0)
22	STOßDÄMPFER	4018351 (02.3722.80.00)
23	LAGER *	4015175 (03.030.30.16.0)
24	SICHERUNGSSCHEIBE 18	4014951 (02.5450.89.00)
25	SICHERUNGSSCHEIBE 14	4014950 (02.5450.88.00)
26	SICHERUNG	4018315 (02.3301.04.02)
27	FEDERSPEICHER	4018080 (05.397.68.64.0)

* ACHTUNG: DIE LAGERBUCHSEN MÜSSEN NACH DEM EINBAU AUF DEN JEWEILIGEN ZUGROHRDURCHMESSER AUSGERIEBEN WERDEN!

** SELBSTSICHERNDE MUTTER UND SCHRAUBEN MIT EINER CHEMISCHEN SELBSTSICHERUNG DÜRFEN AUS SICHERHEITSGRÜNDEN NUR EINMAL VERWENDET WERDEN. NACH DEM LÖSEN IMMER DURCH EIN NEUTEIL ERSETZEN.

Erstellt	ETI-Nummer	geändert	Änderungs-Nr.	Änderungsgrund	Revisions-Nr.
13.09.17 I.S	827009_de				