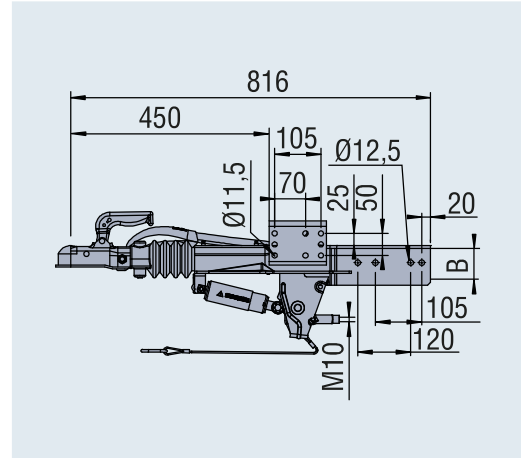


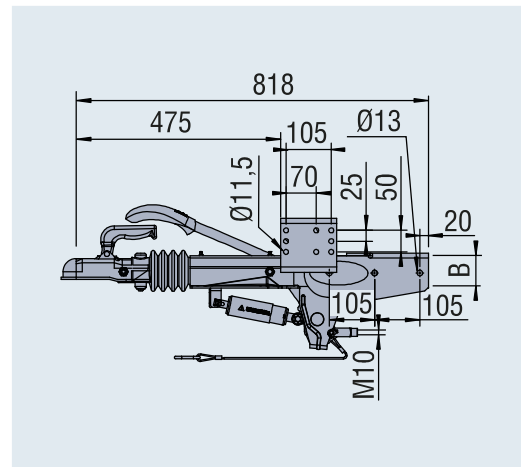
AUFLAUFEINRICHTUNGEN VIERKANT (ZUGVERB. EINRICHTUNGEN)

aufsteckbar ZAAQ, zul. Gesamtgewicht 540 kg bis 1.350 kg



SAP: ZUG EINRICHTUNG KPL ZAAQ 1,0-3

Zulässiges Gesamtgewicht [kg]	Verkaufsbezeichnung	Typ	Bestell-Nr.	Referenz-Nr.	Aufsteckbar auf Rohr vkt. [mm]	Zul. Stützlast [kg]	Kombinierte Radbremsen (RASX)	ECE-Prüfzeichen	Gewicht [kg]
540-1000	ZAAQ 1.0-3	WW13N	4014223	48.20.981.002	70	100	S1704-7 S2005-7	E1 55R-012007	13,2



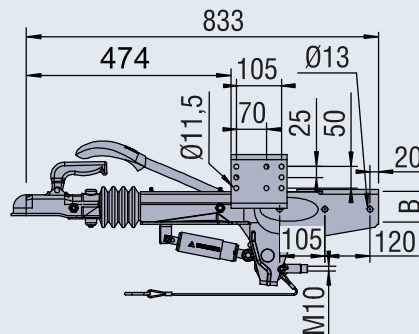
SAP: ZUG EINRICHTUNG KPL ZAAQ 1,35-3

Zulässiges Gesamtgewicht [kg]	Verkaufsbezeichnung	Typ	Bestell-Nr.	Referenz-Nr.	Aufsteckbar auf Rohr vkt. [mm]	Zul. Stützlast [kg]	Kombinierte Radbremsen (RASX)	ECE-Prüfzeichen	Gewicht [kg]
750-1350	ZAAQ 1.35-3	EM 150R Ausf. B	4003587	48.25.981.000	70	100	S1704-7 S2005-7	E1 55R-012006	16,5

AUFLAUFEINRICHTUNGEN VIERKANT (ZUGVERB. EINRICHTUNGEN)

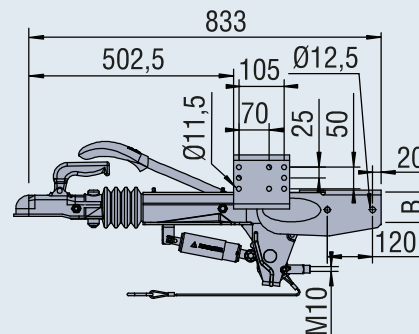
aufsteckbar ZAAQ, zul. Gesamtgewicht 800 kg bis 2.000 kg

3



SAP: ZUG EINRICHTUNG KPL ZAAQ 1,6-3 AUSF A

Zulässiges Gesamtgewicht [kg]	Verkaufsbezeichnung	Typ	Bestell-Nr.	Referenz-Nr.	Aufsteckbar auf Rohr wkt. [mm]	Zul. Stützlast [kg]	Kombinierte Radbremsen (RABSK)	ECE-Prüfzeichen	Gewicht [kg]
800-1600	ZAAQ 1.6-3	EM 220R Ausf. B	4014323	48.29.981.001	70	100	S1704-7 S2005-7 S2504-7	E1 55R-011997	16,4

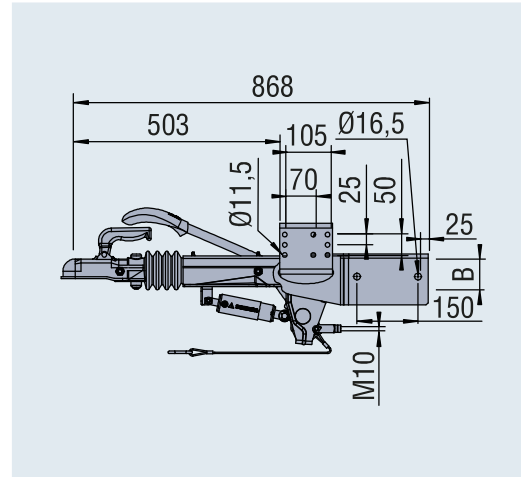


SAP: ZUG EINRICHTUNG KPL ZAAQ 2,0-3

Zulässiges Gesamtgewicht [kg]	Verkaufsbezeichnung	Typ	Bestell-Nr.	Referenz-Nr.	Aufsteckbar auf Rohr wkt. [mm]	Zul. Stützlast [kg]	Kombinierte Radbremsen (RABSK)	ECE-Prüfzeichen	Gewicht [kg]
1250-2000	ZAAQ 2.0-3	EM 220R Ausf. B	4014402	48.36.981.000	80	100	S1704-7 S2005-7 S2504-7	E1 55R-012234	19,4

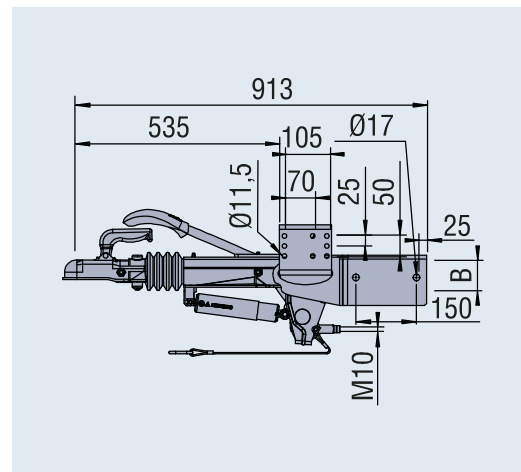
AUFLAUFEINRICHTUNGEN VIERKANT (ZUGVERB. EINRICHTUNGEN)

aufsteckbar ZAAQ, zul. Gesamtgewicht 1.800 kg bis 3.000 kg



SAP: ZUGEINRICHTUNG KPL ZAAQ 2,5-3

Zulässiges Gesamtgewicht [kg]	Verkaufsbezeichnung	Typ	Bestell-Nr.	Referenz-Nr.	Aufsteckbar auf Rohr wkt. [mm]	Zul. Stützlast [kg]	Kombinierte Radbremsen (RASK)	ECE-Prüfzeichen	Gewicht [kg]
bis 2500	ZAAQ 2.5-3	EM 300R-B	4022518	48.41.981.000	100	100	S2005-7 S2504-7	E1 55R-012233	19,1

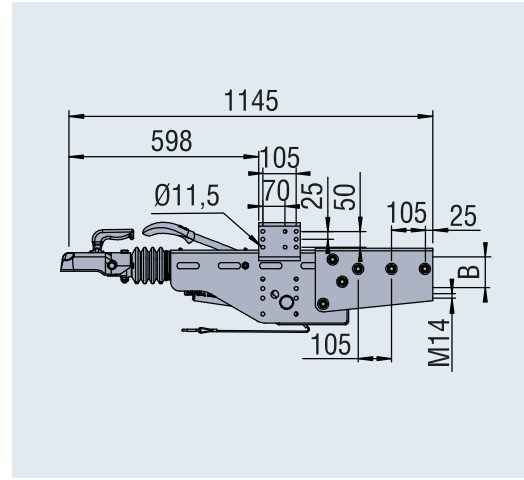


SAP: ZUGEINRICHTUNG KPL ZAAQ 3,0-3

Zulässiges Gesamtgewicht [kg]	Verkaufsbezeichnung	Typ	Bestell-Nr.	Referenz-Nr.	Aufsteckbar auf Rohr wkt. [mm]	Zul. Stützlast [kg]	Kombinierte Radbremsen (RASK)	ECE-Prüfzeichen	Gewicht [kg]
1800-3000	ZAAQ 3.0-3	EM 300R-B	4014460	48.46.981.000	100	100	S2005-7 S2504-7 S3006-7	E1 55R-012235	23,0

AUFLAUFEINRICHTUNGEN VIERKANT (ZUGVERB. EINRICHTUNGEN)

aufsteckbar ZAAQ, zul. Gesamtgewicht 2.500 kg bis 3.500 kg



3

SAP: ZUG EINRICHTUNG KPL ZAAQ 3,5-3 AUSF A

Zulässiges Gesamtgewicht [kg]	Verkaufsbezeichnung	Typ	Bestell-Nr.	Referenz-Nr.	Aufsteckbar auf Rohr Wkt. [mm]	Zul. Stützlast [kg]	Kombinierte Radbremsen (RASK)	ECE-Prüfzeichen	Gewicht [kg]
2500-3500	ZAAQ 3.5-1	EM 350R-D	4014483	48.51.981.000	120	100	S2005-7 S2504-7 S3006-7	E1 55R-012521	43,6

UMRÜSTSÄTZE VON 1.350 BIS 3.000 KG

	Bestell-Nr.
DIN-Zugöse 40,0	4011558
Nato-Zugöse 76,0	4011559
iSC 3,0 (Sicherheitskupplung)	4011528

ZUGÖSEN FÜR ZAF 3,5-3 UND ZAAQ 3,5-3

	Bestell-Nr.
DIN-Zugöse 40,0	4011524
Nato-Zugöse 76,0	4008524