

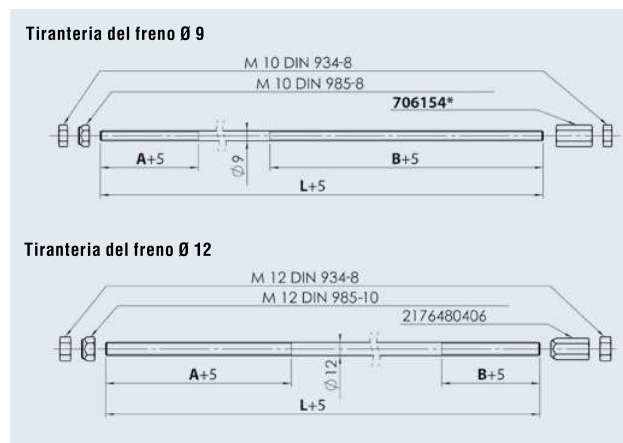
TIRANTERIA DEL FRENO

Adattatore tiranteria/Guida tiranteria

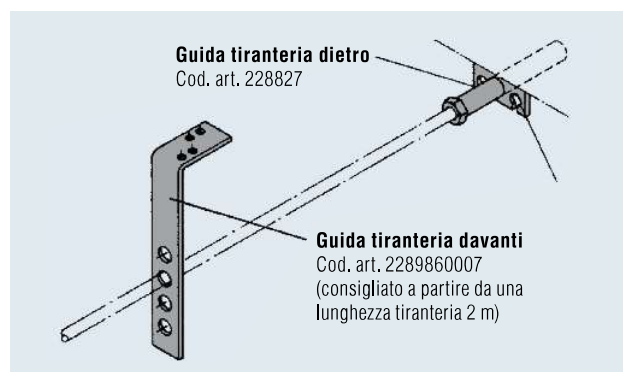
TRATTAMENTO SUPERFICIALE FORNITURA

I zincato

con materiale di fissaggio
(vedi disegno tecnico)



*When using brake rod M10 for tandem, ball nut 2088890006 must also be ordered and exchanged for nut 706154.



SAP: ZUGSTANGE M10x1550 M MONT

Cod. art.	Ø	Tiranteria/ Filetto	L (mm)	A (mm)	B (mm)	
1733142	Ø 9	M10	1.200	90	430	0,6
1733143	Ø 9	M10	1.400	90	425	0,7
1733144	Ø 9	M10	1.600	90	425	0,8
1733145	Ø 9	M10	1.800	90	425	0,9
1733146	Ø 9	M10	2.000	90	425	1,0
1733147	Ø 9	M10	2.400	90	625	1,3
1733148	Ø 9	M10	2.800	90	625	1,5
1733149	Ø 9	M10	3.285	90	710	1,7
1733150	Ø 9	M10	3.610	90	550	1,9
1733151	Ø 9	M10	4.000	90	615	2,1
1733152	Ø 9	M10	4.500	90	725	2,4
240126	Ø 12	M12	1.975	170	90	1,8
240127	Ø 12	M12	2.450	170	90	2,4
240128	Ø 12	M12	2.950	170	90	3,0
240129	Ø 12	M12	4.000	170	90	4,0

3

SAP: GESTÄNGEADAPTER M12-M10 VERP

Cod. art.	Adattatore tiranteria	Carico complessiva ammessa	adatto per
1224412	M12 su M10	fino a 2.700 kg	Freni a repulsione AL-KO con M12 Raccordo tiranteria

TRATTAMENTO SUPERFICIALE

I zincato (davanti)

I Plastica (dietro)

FORNITURA

(vedi disegno tecnico)

SAP: GESTÄNGEHALTER-FÜHRUNG M10

Cod. art.	Guida tiranteria davanti dietro	Tiranteria Ø mm	
2289860007	X	Ø 10 e Ø 12	0,2
228827	X	Ø 10	0,1
28867601	X	Ø 12	0,1