

# PARES DE FRENO 1637

1.000 kg

## TÉCNICA

Todos los frenos de rueda AL-KO están homologados según la Directiva ECE y son compatibles con los enganches de inercia AL-KO adecuados (véase cálculo de compatibilidad).

Montar los frenos de rueda en el sentido de giro correcto.

Los forros de frenos utilizados en los frenos no contienen amianto.

**Observar las instrucciones de montaje.**

## COMPOSICIÓN DE ENTREGA

I (Véase el programa)

I Los pernos de rueda y cables bowden de eje no están incluidos.

Debe pedirse por separado

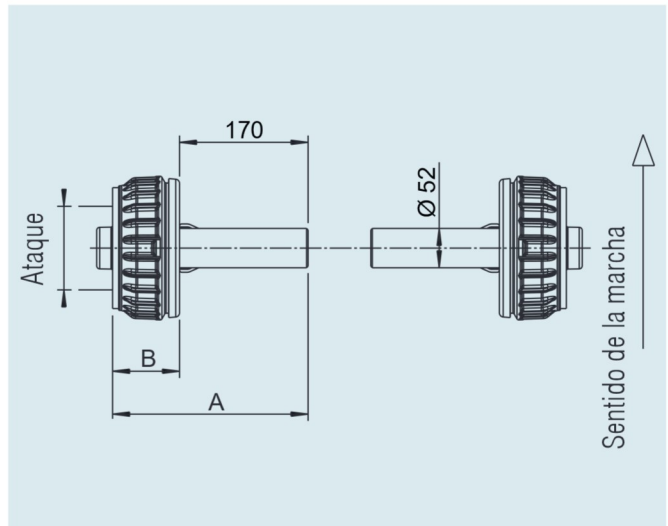
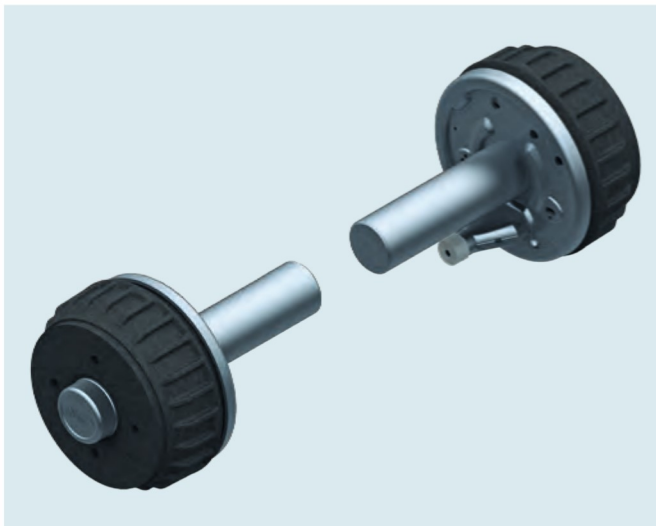
## TRATAMIENTO DE LA SUPERFICIE

I Cincado galvanizado


## ATAQUE POSIBLES

I Previa solicitud

I Adecuado para llantas con un agujero central de mín. 57 mm



### Pares de frenos

Referencia	Tipo de freno	Carga por par kg	Ataque + pernos		Nº homologación CEE	Medidas			 (par)
			Ataque mm	Rosca mm x mm		A mm	B mm	C mm	
214 411	2 x 1637	1000	98x4	M12 x 1,5, cónico	361-060-86	220	125	50	17
214 412	2 x 2051	1300	98x4	M12 x 1,5, cónico	361-056-86	230	125	50	23
214 460	2 x 2051	1300	112x5	M12 x 1,5, cónico	361-056-86	230	125	50	23
215 056	2 x 2051Ab	1500	140x5	M14 x 1,5, esférico	361-056-86	230	125	50	24
214 459	2 x 2051Ab	1500	139,7x6	M12 x 1,5, cónico	361-056-86	230	125	50	24

# PARES DE FRENO 2051

1.500 kg con mangueta

## TÉCNICA

Todos los frenos de rueda AL-KO están homologados según la Directiva ECE y son compatibles con los enganches de inercia AL-KO adecuados (véase cálculo de compatibilidad).

Montar los frenos de rueda en el sentido de giro correcto.

Los forros de frenos utilizados en los frenos no contienen amianto.

**Observar las instrucciones de montaje.**

## COMPOSICIÓN DE ENTREGA

- I (Véase el programa)
- I Los pernos de rueda y cables bowden de eje no están incluidos. Debe pedirse por separado

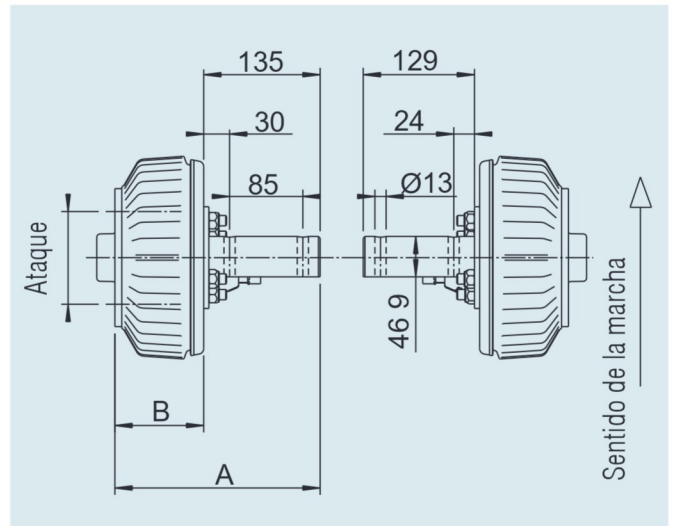
## TRATAMIENTO DE LA SUPERFICIE

- I Mangueta: con impresión en negro
- I Freno de rueda: con cincado galvanizado
- I Tambor de freno pintado

## ATAQUE POSIBLES

- I Previa solicitud
- I Adecuado para llantas con un agujero central de mín. 57 mm

1



**SAP:** RADBREMSE 2051AB PAAR 1500 M STUMMEL

Freno de rueda 2051AB PLUS par 1500 kg con punta para atornillar											
N.º de ref.	Carga de rueda	Ataque		Bombeo	Dimensiones		Tipo de rodamiento	29,5	-	150	10
	Por buje	Conexión	Rosca		A	B					
	kg	mm	mm x mm	mm	mm	mm					
1 225 472	750	112x5	M12 x 1,5	27-33	238	103	Compacto	29,5	-	150	10

Freno de rueda 2051AB PLUS par 1500 kg impermeable con punta para atornillar											
N.º de ref.	Carga de rueda	Ataque		Bombeo	Dimensiones		Tipo de rodamiento	29,7	-	150	10
	Por buje	Conexión	Rosca		A	B					
	kg	mm	mm x mm	mm	mm	mm					
1 225 699	750	112x5	M12 x 1,5	27-33	238	103	Compacto	29,7	-	150	10

# PARES DE FRENO 2361

1.800 kg con mangueta

## TÉCNICA

Todos los frenos de rueda AL-KO están homologados según la Directiva ECE y son compatibles con los enganches de inercia AL-KO adecuados (véase cálculo de compatibilidad).

Montar los frenos de rueda en el sentido de giro correcto.

Los forros de frenos utilizados en los frenos no contienen amianto.

**Observar las instrucciones de montaje.**

## COMPOSICIÓN DE ENTREGA

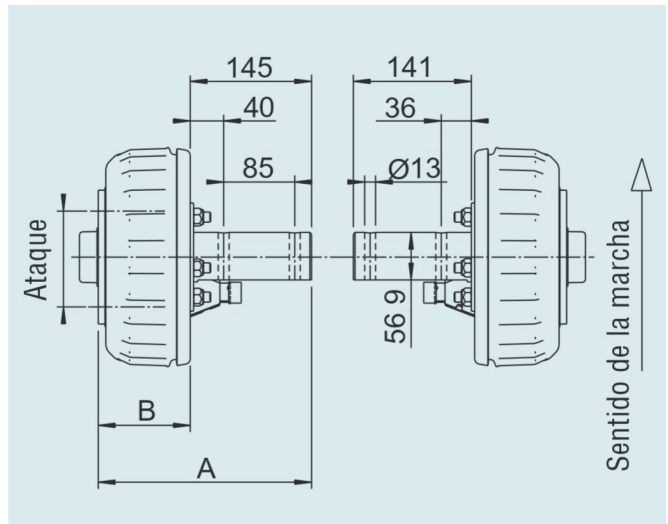
- I (Véase el programa)
- I Los pernos de rueda y cables bowden de eje no están incluidos. Deben pedirse por separado.

## TRATAMIENTO DE LA SUPERFICIE

- I Cincado galvanizado

## ATAQUE POSIBLES

- I Previa solicitud
- I Adecuado para llantas con un agujero central de mín. 57 mm



### SAP: RADBREMSE 2361 PAAR 1800 M STUMMEL

#### Freno de rueda 2361AB PLUS par 1800 kg con punta para atornillar

N.º de ref.	Carga de rueda Por buje kg	Ataque Conexión		Rosca mm x mm	Bombeo mm	Dimensiones		Tipo de rodamiento	43,7	-	150	10
		mm	mm			A	B					
1 225 474	900	112x5	M12 x 1,5	27-33	255	114	Compacto					

#### Freno de rueda 2361AB PLUS par 1800 kg impermeable con punta para atornillar

N.º de ref.	Carga de rueda Por buje kg	Ataque Conexión		Rosca mm x mm	Bombeo mm	Dimensiones		Tipo de rodamiento	46,2	-	150	10
		mm	mm			A	B					
1 225 700	900	112x5	M12 x 1,5	27-33	258	117	Compacto					

# PAR DE FRENO 3081A

2.500 kg

## TÉCNICA

Todos los frenos de rueda AL-KO están homologados según la Directiva ECE y son compatibles con los enganches de inercia AL-KO adecuados (véase cálculo de compatibilidad).

Montar los frenos de rueda en el sentido de giro correcto.

Los forros de frenos utilizados en los frenos no contienen amianto.

**Observar las instrucciones de montaje.**

## COMPOSICIÓN DE ENTREGA

- I (Véase el programa)
- I Los pernos de rueda y las tuercas se incluyen en el composición de entrega.
- I Los cables bowden de eje no están incluidos. Deben pedirse por separado.

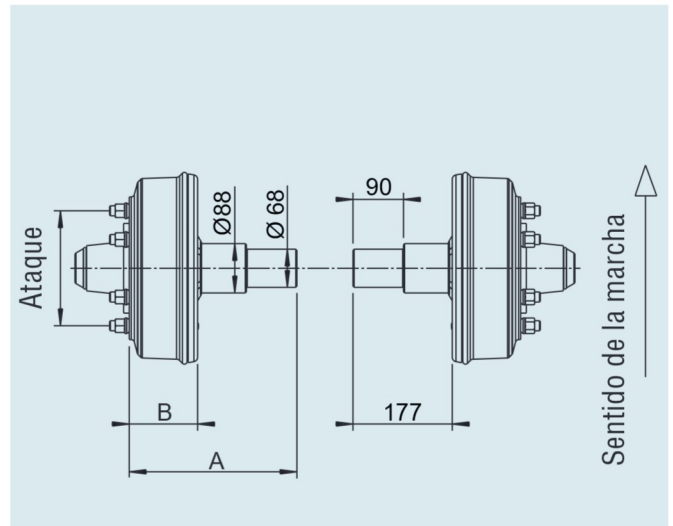
## TRATAMIENTO DE LA SUPERFICIE

- I Impresión en negro

## ATAQUE POSIBLES

- I Previa solicitud
- I Adecuadas para llantas con un agujero central de al menos 161 mm

1



**SAP:** RADBREMSE 3081A PAAR

Freno de rueda 3081 A par 2500 kg

N.º de ref.	Carga de rueda Por buje kg	Ataque Conexión mm	Rosca mm x mm	Bombeo mm	Dimensiones		Tipo de rodamiento	79	-	-	20
					A mm	B mm					
1 210 552	1.250	205x6	M18 x 1,5	0	299	122	Cono	79	-	-	20

# EJES CON FRENO

Con rodamiento estanco 750 hasta 1.800 kg

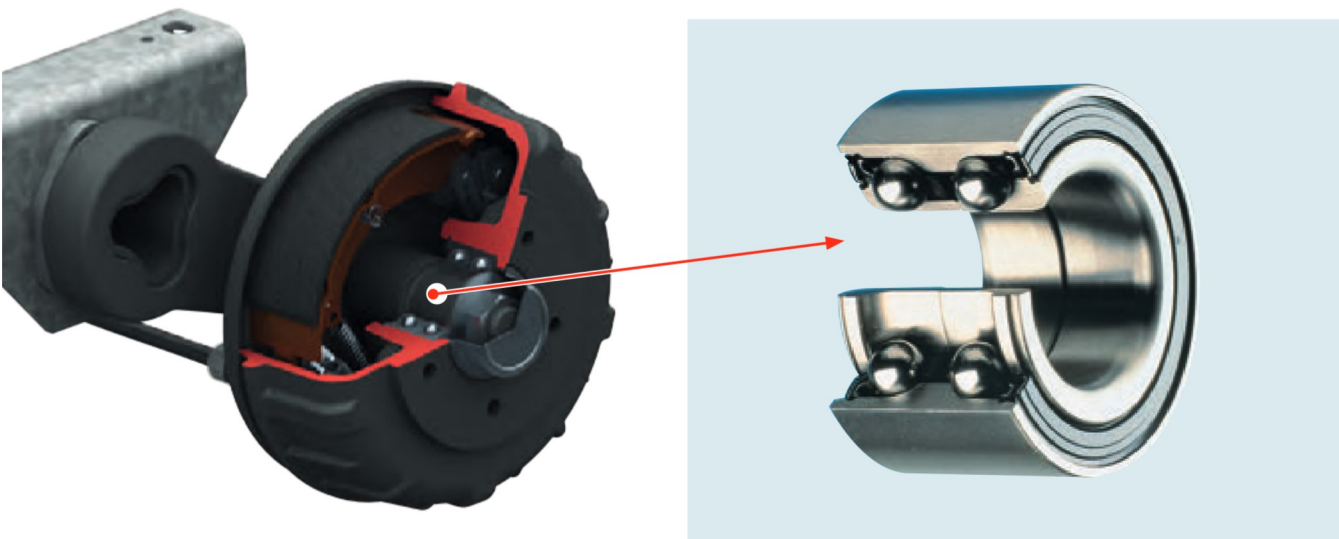


## SUS VENTAJAS

- | Rodamiento compacto estanco con sellado especial y grasa especial
- | Eficacia comprobada en el sector automovilístico
- | No requiere mantenimiento (lubricado de por vida)
- | Ya no es necesario ajustar o reajustar el rodamiento en caso de reparación
- | El rodamiento se ajusta con gran precisión en el alojamiento del tambor de freno

## ATENCIÓN

- | Antes de meter los remolques al agua se deben dejar enfriar los frenos.
- | Limpiar los frenos regularmente después de entrar en el agua (en especial en agua salada) y respetar los intervalos de mantenimiento.



## RODAMIENTOS COMPACTOS ESTANCO

para ejes sin freno 750 – 1.800 kg

para ejes con freno 900 – 1.800 kg

### Variantes disponibles

Ejes sin freno			
Carga por eje sencillo	750 kg	1.500 kg	1.800 kg

Ejes con freno						
Carga por eje sencillo	900 kg	1.000 kg	1.350 kg	1.500 kg	1.600 kg	1.800 kg
con freno de rueda	1637	2051 Aa	2051 Aa	2051 Ab	2361	2361

Signo distintivo visual  
**AL-KO WATERPROOF**

