

# FRENO RUOTA 1637

1.000 kg

## TECNICA

Tutti i freni delle ruote AL-KO sono testati ECE e possono essere collegati ai freni a repulsione AL-KO appropriati (calcolo dell'assegnazione).

Installare i freni delle ruote nel senso di rotazione corretto!

Le ferodi utilizzate sono prive di amianto!

## FORNITURA

- I (vedi Panoramica di ordinazione)
- I Viti della ruota e cavi Bowden dell'assale non in fornitura!  
Ordinare separatamente

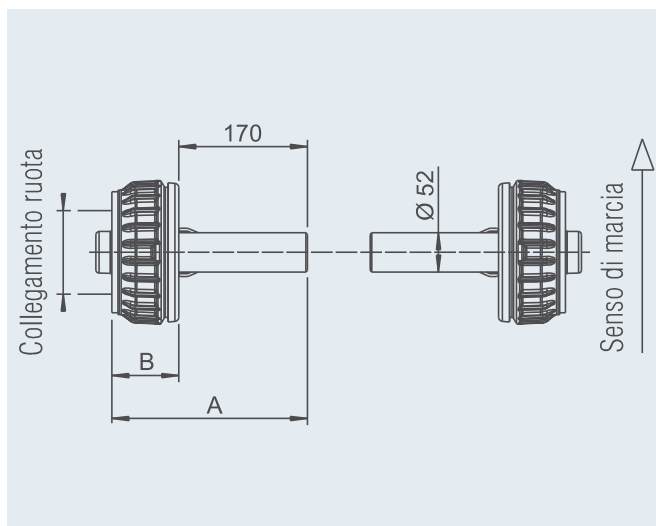
## TRATTAMENTO SUPERFICIALE

- | Zincato a caldo

## COLLEGAMENTI RUOTA POSSIBILI

- | Su richiesta
- I Adatto per cerchioni con foro centrale di almeno 57 mm

**Osservare le linee guida di montaggio!**



## SAP: RADBREMSE 1637 PAAR EURO

Freno ruota 1637 EURO coppia 1000 kg

Cod. art.	Carico sulle ruote per mozzo kg	Collegamento ruota		Campanatura mm	Dimensioni		Tipo di cuscinetto				
		Collegamento mm	Filetto mm x mm		A mm	B mm					
1225204	500	100x4	M12 x 1,5	27-33	258	88	Compact	23	-	-	20

Freno ruota 1637 EURO coppia 1000 kg impermeabile

Cod. art.	Carico sulle ruote per mozzo kg	Collegamento ruota		Campanatura mm	Dimensioni		Tipo di cuscinetto				
		Collegamento mm	Filetto mm x mm		A mm	B mm					
1730615	500	100x4	M12 x 1,5	27-33	258	88	Compact	23	-	-	20

# FRENO RUOTA 2051

## 1.500 kg con fusello

### TECNICA

Tutti i freni delle ruote AL-KO sono testati ECE (valore ufficiale) e possono essere collegati ai freni a repulsione AL-KO appropriati (calcolo dell'assegnazione).

Installare i freni delle ruote nel senso di rotazione corretto!

Le ferodi utilizzate nei freni delle ruote sono prive di amianto!

### FORNITURA

| (vedi Panoramica di ordinazione)

| Viti della ruota e cavi Bowden dell'assale non in fornitura!

Ordinare separatamente

### TRATTAMENTO SUPERFICIALE

| Fusello: primerizzato nero

| Freni ruota con zincatura galvanica

| Tamburo del freno verniciato

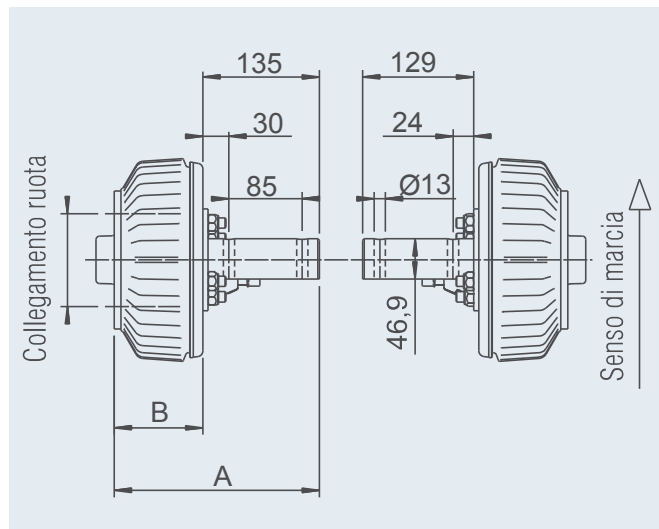
### COLLEGAMENTI RUOTA POSSIBILI

| Su richiesta

| Adatto per cerchi con foro centrale di almeno 57 mm

4

**Osservare le linee guida di montaggio!**



### SAP: RADBREMSE 2051AB PAAR 1500 M STUMMEL

Freno ruota 2051AB PLUS coppia 1500 kg con fusello da avvitare

Cod. art.	Carico sulle ruote per mozzo kg	Collegamento ruota		Campanatura mm	Dimensioni		Tipo di cuscinetto	29,5	-	150	10
		Collegamento mm	Filetto mm x mm		A mm	B mm					
1225472	750	112x5	M12 x 1,5	27-33	238	103	Compact	29,5	-	150	10

Freno ruota 2051AB PLUS coppia 1500 kg impermeabile con fusello da avvitare

Cod. art.	Carico sulle ruote per mozzo kg	Collegamento ruota		Campanatura mm	Dimensioni		Tipo di cuscinetto	29,7	-	150	10
		Collegamento mm	Filetto mm x mm		A mm	B mm					
1225699	750	112x5	M12 x 1,5	27-33	238	103	Compact	29,7	-	150	10

# FRENO RUOTA 2361

1.800 kg con fusello

## TECNICA

Tutti i freni delle ruote AL-KO sono testati ECE (valore ufficiale) e possono essere collegati ai freni a repulsione AL-KO appropriati (calcolo dell'assegnazione).

Installare i freni delle ruote nel senso di rotazione corretto!

Le ferodi utilizzate nei freni delle ruote sono prive di amianto!

## FORNITURA

! (vedi Panoramica di ordinazione)  
! Viti della ruota e cavi Bowden dell'assale non in fornitura!  
Ordinare separatamente.

## TRATTAMENTO SUPERFICIALE

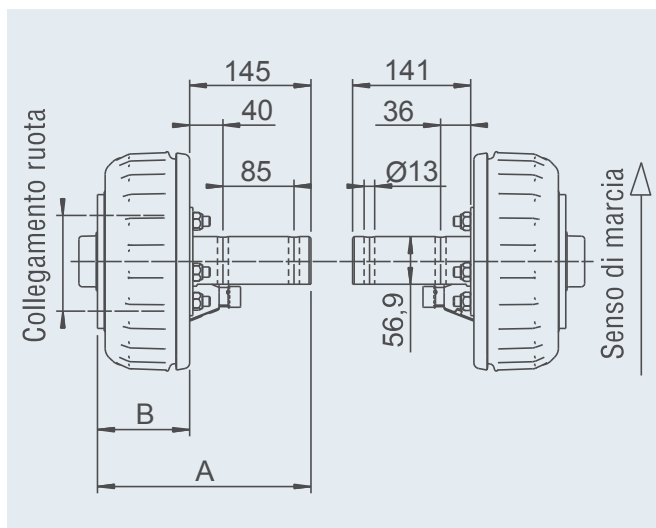
| Zincato a caldo

## COLLEGAMENTI RUOTA POSSIBILI

| Su richiesta

! Adatto per cerchioni con foro centrale di almeno 57 mm

**Osservare le linee guida di montaggio!**



### SAP: RADBREMSE 2361 PAAR 1800 M STUMMEL

Freno ruota 2361AB PLUS coppia 1800 kg con fusello da avvitare

Ordinazione N.	Carico sulle ruote per mozzo kg	Collegamento ruota		Campanatura mm	Dimensioni		Tipo di cuscinetto	43,7	-	150	10
		Collegamento mm	Filetto mm x mm		A mm	B mm					
1225474	900	112x5	M12 x 1,5	27-33	255	114	Compact				

Freno ruota 2361AB PLUS coppia 1800 kg impermeabile con fusello da avvitare

Ordinazione N.	Carico sulle ruote per mozzo kg	Collegamento ruota		Campanatura mm	Dimensioni		Tipo di cuscinetto	46,2	-	150	10
		Collegamento mm	Filetto mm x mm		A mm	B mm					
1225700	900	112x5	M12 x 1,5	27-33	258	117	Compact				

# FRENO RUOTA 3081A

2.500 kg

## TECNICA

Tutti i freni delle ruote AL-KO sono testati ECE e possono essere collegati ai freni a repulsione AL-KO appropriati (calcolo dell'assegnazione).

Installare i freni delle ruote nel senso di rotazione corretto!

Le ferodi utilizzate sono prive di amianto!

## FORNITURA

- | (vedi Panoramica di ordinazione)
- | Bulloni e dadi ruota non in fornitura!
- | Cavi Bowden dell'assale non in fornitura! Ordinare separatamente.

## TRATTAMENTO SUPERFICIALE

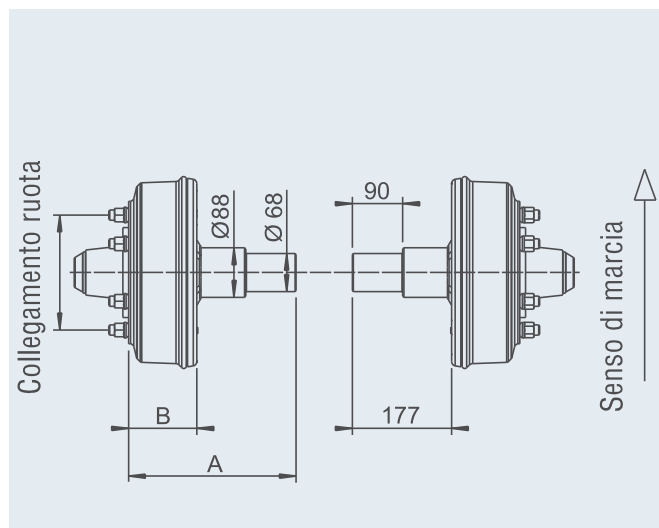
- | Verniciatura colore nero

## COLLEGAMENTI RUOTA POSSIBILI

- | Su richiesta
- | Adatto per cerchioni con foro centrale di almeno 161 mm

4

**Osservare le linee guida di montaggio!**



**SAP: RADBREMSE 3081A PAAR**

Freno ruota 3081 A EURO coppia 2500 kg

Cod. art.	Carico sulle ruote per mozzo kg	Collegamento ruota		Campanatura mm	Dimensioni		Tipo di cuscinetto	79	-	-	20
		Collegamento mm	Filetto mm x mm		A mm	B mm					
1210552	1.250	205x6	M18 x 1,5	0	299	122	Cono	79	-	-	20

# ASSALI FRENATI

Con conservazione impermeabile 750 - 1.800 kg

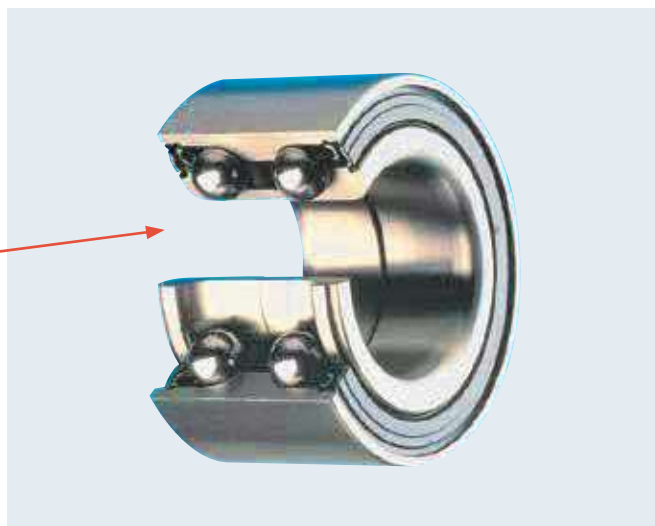


## I VANTAGGI

- I Cuscinetto Compact assolutamente impermeabile grazie alle guarnizioni speciali su entrambi i lati
- I Dimostrato nel settore automobilistico
- I Esente da manutenzione (lubrificazione permanente)
- I Regolazione o riaggiustamento del cuscinetto in caso di assistenza non più necessario
- I Il cuscinetto è compresso ad alta precisione nella sede del cuscinetto del tamburo del freno

## ATTENZIONE!

- I Lasciare che i freni sul rimorchio della barca si raffreddino prima di entrare in acqua!
- I Risciacquare con acqua pulita i freni delle ruote regolarmente dopo le corse (soprattutto acqua salata) e osservare gli intervalli di manutenzione!



## CUSCINETTO COMPACT

per assali 750 - 1.800 kg

per assali con freno 900 - 1.800 kg

Segni di riconoscimento ottico

**AL-KO WATERPROOF**

### Varianti disponibili

Assali sfrenati			
Carico all'assale, assale singolo	750 kg	1.500 kg	1.800 kg

Assali frenati						
Carico all'assale, assale singolo	900 kg	1.000 kg	1.350 kg	1.500 kg	1.600 kg	1.800 kg
con freno ruota	1637	2051 Aa	2051 Aa	2051 Ab	2361	2361

