

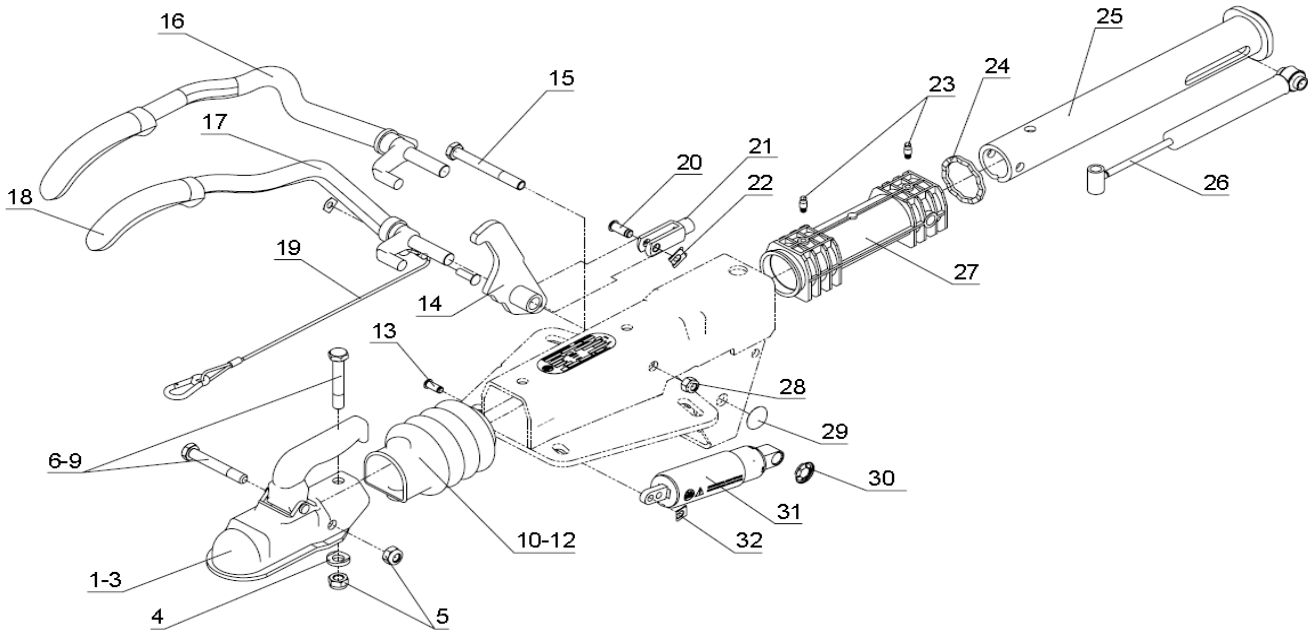
AUFLAUFEINRICHTUNG ZAF 1,35-3

ETI- Nr. 827010

(Bitte bei Bestellung angeben)

AL-KO

Ersatzteile



Pos.	Bezeichnung	Material-Nr. (Sach-Nr. BPW-FZT)
1	KUGELKUPPLUNG EM150R-B MONTAGETEILE POS. 4, 5, 6, 10	1860782 (02.1801.31.10)
2	KUGELKUPPLUNG ZKB 1,7-1-B MONTAGETEILE POS. 4, 5, 7, 10	4014837 (02.1801.05.20)
3	KUGELKUPPLUNG ZKAS 1,35-1 MONTAGETEILE POS. 4, 5, 8, 9, 11	1860838 (02.1801.54.20)
4	SCHEIBE D=25_13	4016942 (03.320.10.11.0)
5	SICHERUNGSMUTTER M12 WIE DIN 980 10VZ **	705521 (02.5220.14.12)
6	SECHSKANTSCHRAUBE M12x75 DIN931 8.8VZ	705427 (02.5021.78.81)
7	SECHSKANTSCHRAUBE M12x75 DIN931 10.9VZ	706359 (02.5021.78.13)
8	SECHSKANTSCHRAUBE M12x85 DIN931 10.9VZ	706866 (02.5021.90.13)
9	SECHSKANTSCHRAUBE M12x80 DIN931 10.9VZ	706358 (02.5021.89.13)
10	FALTENBALG BLAU	4015594 (03.130.09.16.0)
11	FALTENBALG SCHWARZ	1860443 (02.1011.37.00)
12	KABELBAND 4.8x360	4018618 (02.3310.04.00)
13	HALBRUNDNIET	4014959 (02.5850.25.02)
14	HEBEL	4006891 (05.190.39.55.0)
15	SECHSKANTSCHRAUBE M12x100 DIN931 10.9VZ	706325 (02.5021.86.13)
16	HANDBREMSHEBEL OBEN- UND UNTENEINBAU	4017548 (05.203.30.76.0)

Pos.	Bezeichnung	Material-Nr. (Sach-Nr. BPW-FZT)
17	HANDBREMSHEBEL OBENEINBAU	4017542 (05.203.30.65.0)
18	HANDGRIFF	4018293 (02.1404.19.00)
19	ABREIßSEIL	4018021 (05.327.30.02.0)
20	BOLZEN	4014960 (02.5850.26.02)
21	GABELKOPF	706908 (02.1201.02.12)
22	SL-SICHERUNG	4018315 (02.3301.04.02)
23	KEGELSCHMIERNIPPEL	4018577 (02.6850.23.00)
24	RING	4016937 (03.311.20.38.0)
25	ZUGSTANGE	4018103 (05.399.61.20.0)
26	STOßDÄMPFER	4014932 (02.3722.75.00)
27	LAGER *	4015170 (03.030.30.10.0)
28	SICHERUNGSMUTTER M12 DIN980-V- 8 ZN8DISP**	705389 (02.5220.14.82)
29	SICHERUNGSSCHEIBE 16	4018472 (02.5450.84.00)
30	SICHERUNGSSCHEIBE 14	4014950 (02.5450.88.00)
31	FEDERSPEICHER	4018082 (05.397.68.67.0)
32	SICHERUNG	706971 (02.3301.02.02)

* ACHTUNG: DIE LAGERBÜCHSEN MÜSSEN NACH DEM EINBAU AUF DEN JEWEILIGEN ZUGROHRDURCHMESSER AUSGERIEBEN WERDEN!

** SELBSTSICHERNDE MUTTER UND SCHRAUBEN MIT EINER CHEMISCHEN SELBSTSICHERUNG DÜRFEN AUS SICHERHEITSGRÜNDEN NUR EINMAL VERWENDET WERDEN. NACH DEM LÖSEN IMMER DURCH EIN NEUTEIL ERSETZEN.

Erstellt	ETI-Nummer	geändert	Anderungs-Nr.	Anderungsgrund	Revisions-Nr.
14.09.17 I.S.	827010_de		FREIGABE		