

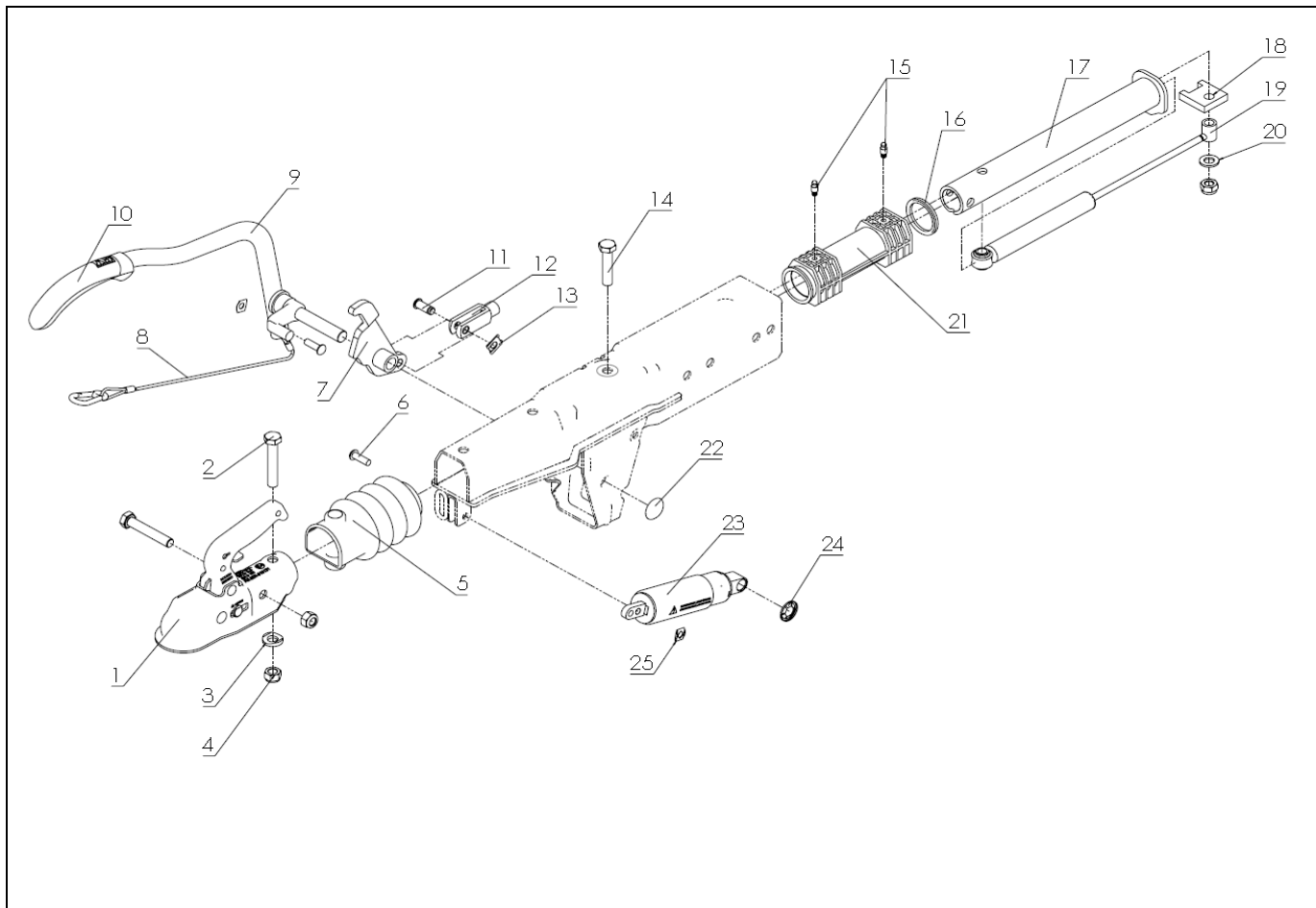
OVERRUN HITCH ZAAQ 1,0-3

ETI- Nr. 827008

(Bitte bei Bestellung angeben)

AL-KO

Ersatzteile



Pos.	Bezeichnung	Material-Nr. (Sach-Nr. BPW-FZT)
1	KUGELKUPPLUNG ZKB 1,0-1-A	4014839 (02.1801.10.20)
2	SECHSKANTSCHRAUBE M12x70 DIN931 8.8VZ	705418 (02.5021.77.82)
3	SCHEIBE D=25_13	4016940 (03.320.10.02.0)
4	SICHERUNGSMUTTER M12 WIE DIN 980 8VZ **	705389 (02.5220.14.82)
5	FALTENBALG	4045595 (03.130.09.17.0)
6	HALBRUNDNIET	4018531 (02.5803.83.06)
7	HEBEL	4006879 (05.190.38.94.0)
8	ABREIßSEIL	4018021 (05.327.30.02.0)
9	HANDBREMSEHEBEL	4017540 (05.203.30.63.0)
10	HANDGRIFF BLAU	4018293 (02.1404.19.00)
11	BOLZEN	4014960 (02.5850.26.02)
12	GABELKOPF	706908 (02.1201.02.12)
13	SL-SICHERUNG	4018315 (02.3301.04.02)

Pos.	Bezeichnung	Material-Nr. (Sach-Nr. BPW-FZT)
14	SECHSKANTSCHRAUBE M12x55 DIN931 8.8VZ	705430 (02.5021.69.82)
15	KEGELSCHMIERNIPPEL	4018577 (02.6850.23.00)
16	RING	4016936 (03.311.20.37.0)
17	ZUGSTANGE	4018102 (05.399.61.17.0)
18	PLATTE, VZ	4016760 (03.293.12.76.0)
19	STOßDÄMPFER	4014936 (02.3722.95.00)
20	SCHEIBE DIN 125 200HV VZ	706895 (02.5401.13.04)
21	LAGER *	4015174 (03.030.30.15.0)
22	SICHERUNGSSCHEIBE 16	4018472 (02.5450.84.00)
23	FEDERSPEICHER	4018081 (05.397.68.65.0)
24	SICHERUNGSSCHEIBE 14	4014950 (02.5450.88.00)
25	SICHERUNG	706972 (02.3301.03.02)

* ACHTUNG: DIE LAGERBUCHSEN MÜSSEN NACH DEM EINBAU AUF DEN JEWEILIGEN ZUGROHRDURCHMESSER AUSGERIEBEN WERDEN!

** SELBSTSICHERNDE MUTTER UND SCHRAUBEN MIT EINER CHEMISCHEN SELBSTSICHERUNG DÜRFEN AUS

Erstellt	ETI-Nummer	geändert	Änderungs-Nr.	Änderungsgrund	Revisions-Nr.
13.09.17 I.S	827008_de				