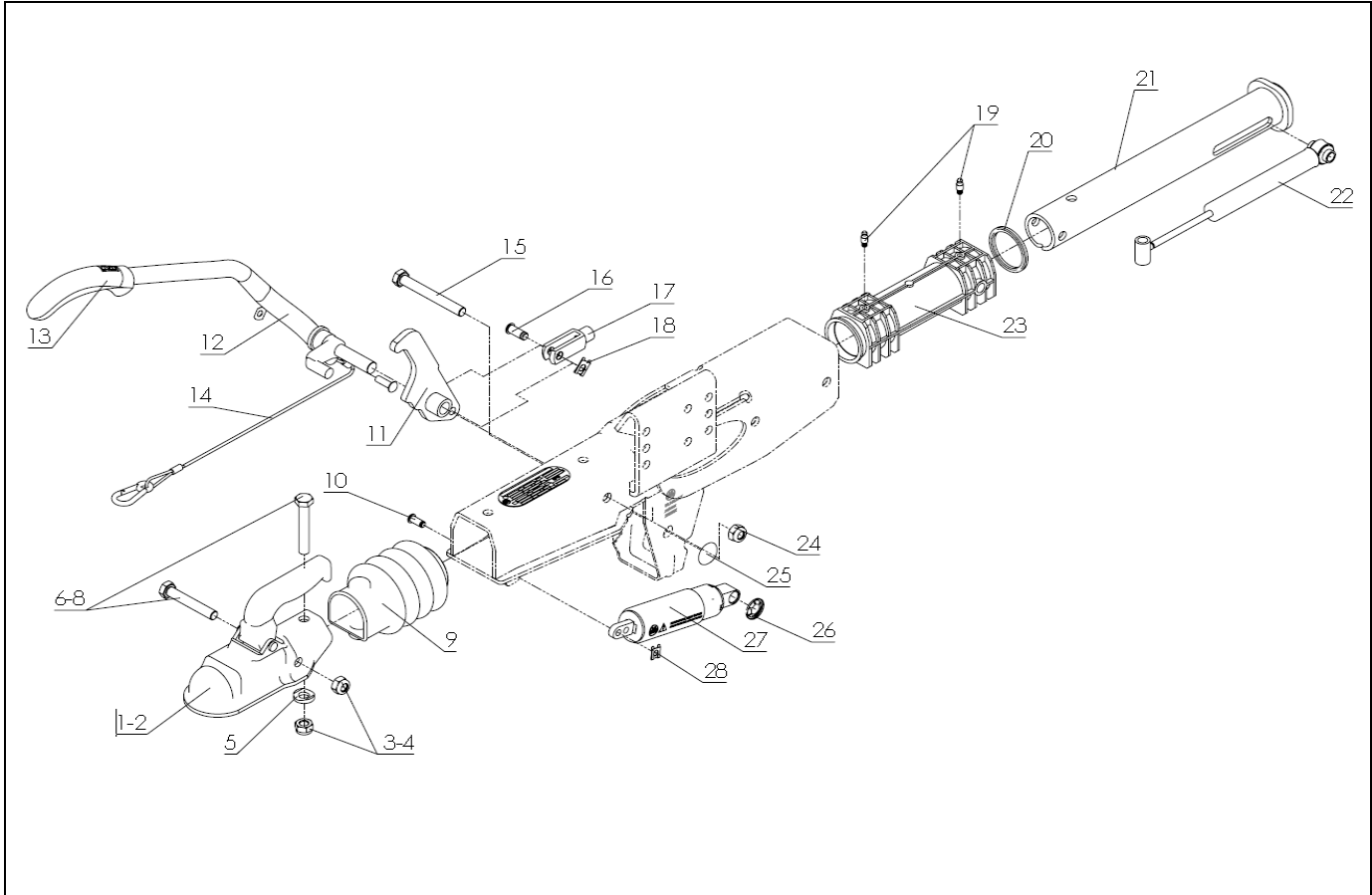


AUFLAUFEINRICHTUNG ZAAQ 2,0-3

ETI- Nr. 827006

(Bitte bei Bestellung angeben)

AL-KO
Ersatzteile



Pos.	Bezeichnung	Material-Nr. (Sach-Nr. BPW-FZT)
1	KUGELKUPPLUNG EM200R-B MONTAGETEILE POS. 3, 4, 5, 9	1860788 (02.1801.36.10)
2	KUGELKUPPLUNG EM300R-B MONTAGETEILE POS. 3, 5, 6, 9	1860818 (02.1801.28.10)
3	SICHERUNGSMUTTER M12 WIE DIN 980 8VZ **	705389 (02.5220.14.82)
4	SICHERUNGSMUTTER M12 WIE DIN 980 8VZ **	705390 (02.5220.14.82)
5	SCHEIBE D=25_13	4016942 (03.320.10.11.0)
6	SECHSKANTSCHRAUBE M12x75 DIN931 10.9VZ	705427 (02.5021.78.81)
7	SECHSKANTSCHRAUBE M12x80 DIN931 10.9VZ	706358 (02.5021.89.13)
8	SECHSKANTSCHRAUBE M12x85 DIN931 10.9VZ	706866 (02.5021.90.13)
9	FALTENBALG BLAU	4015594 (03.130.09.16.0)
10	HALBRUNDNIET	4018531 (02.5803.83.06)
11	HEBEL	4006891 (05.190.39.55.0)
12	HANDBREMSHEBEL	4017547 (05.203.30.73.0)
13	HANDGRIFF	4018293 (02.1404.19.00)
14	ABREIßSEIL MIT ANSCHLAGPUFFER UND FEDERCLIP	4018021 (05.327.30.02.0)

Pos.	Bezeichnung	Material-Nr. (Sach-Nr. BPW-FZT)
15	SECHSKANTSCHRAUBE M12x100 DIN931 10.9VZ	706325 (02.5021.86.13)
16	BOLZEN	4014960 (02.5850.26.02)
17	GABELKOPF	706908 (02.1201.02.12)
18	SL-SICHERUNG	4018315 (02.3301.04.02)
19	KEGELSCHMIERNIPPEL	4018577 (02.6850.23.00)
20	RING	4016937 (03.311.20.38.0)
21	ZUGSTANGE	4018118 (05.399.69.87.0)
22	STOßDÄMPFER	4014934 (02.3722.77.00)
23	LAGER *	4015170 (03.030.30.10.0)
24	SICHERUNGSMUTTER M12 WIE DIN 980 8VZ **	705389 (02.5220.14.82)
25	SICHERUNGSSCHEIBE 18	4014951 (02.5450.89.00)
26	SICHERUNGSSCHEIBE 14	4014950 (02.5450.88.00)
27	FEDERSPEICHER	4018077 (05.397.68.60.0)
28	SICHERUNG	4018315 (02.3301.04.02)

* ACHTUNG: DIE LAGERBUCHSEN MÜSSEN NACH DEM EINBAU AUF DEN JEWEILIGEN ZUGROHRDURCHMESSER AUSGERIEBEN WERDEN!

** SELBSTSICHERNDE MUTTER UND SCHRAUBEN MIT EINER CHEMISCHEN SELBSTSICHERUNG DÜRFEN AUS SICHERHEITSGRÜNDEN NUR EINMAL VERWENDET WERDEN. NACH DEM LÖSEN IMMER DURCH EIN NEUTEIL ERSETZEN.

Erstellt	ETI-Nummer	geändert	Änderungs-Nr.	Änderungsgrund	Revisions-Nr.
12.09.17 I.S	827006_de				