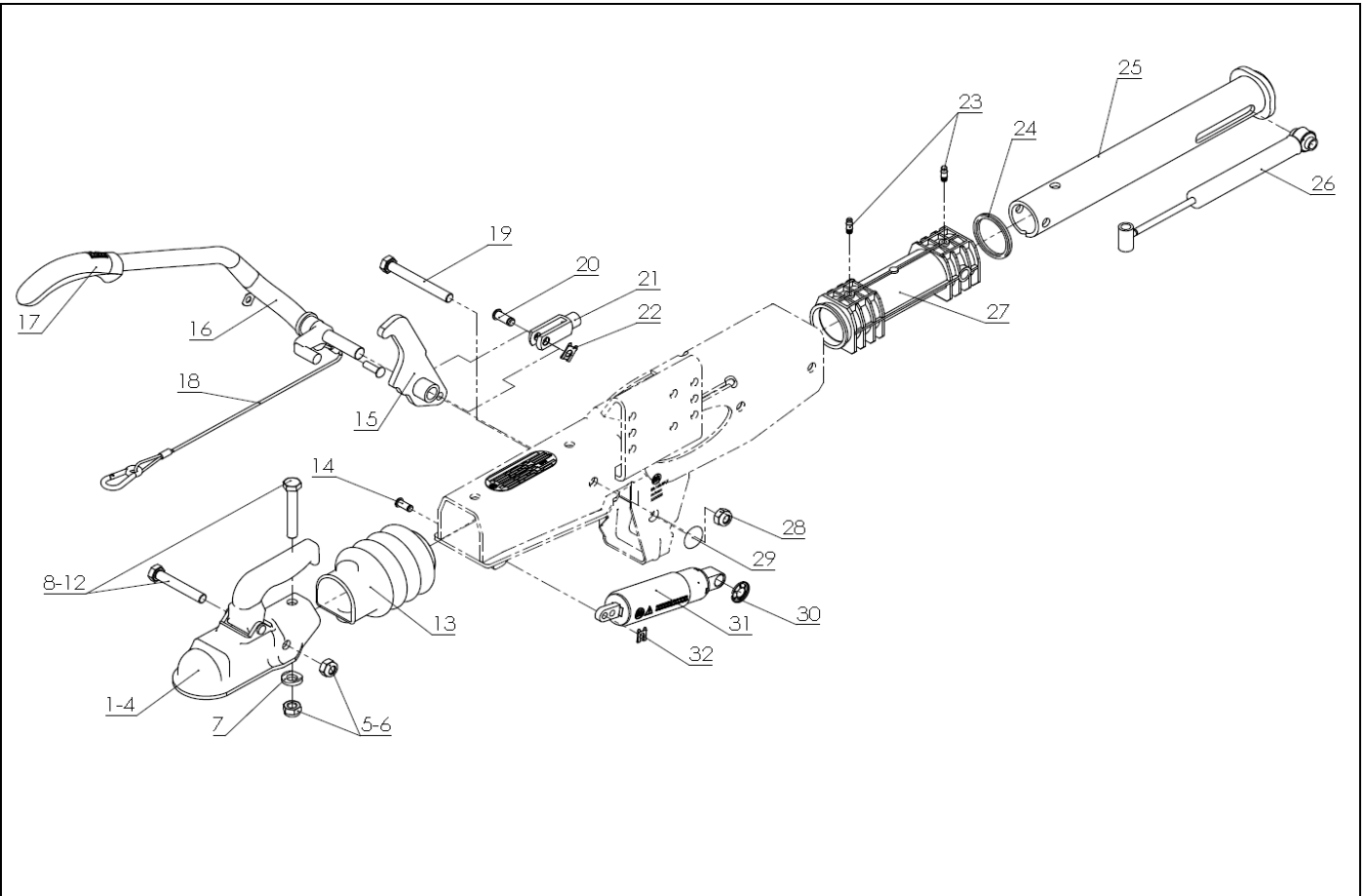


# AUFLAUFEINRICHTUNG ZAAQ 1,6-3

ETI- Nr. 827005

(Bitte bei Bestellung angeben)

Ersatzteile



Pos.	Bezeichnung	Material-Nr. (Sach-Nr. BPW-FZT)
1	KUGELKUPPLUNG EM 220R-B MONTAGETEILE POS.5, 7, 8, 13	1860788 (02.1801.36.10)
2	KUGELKUPPLUNG ZKB 1,7 B MONTAGETEILE POS. 6, 7, 9, 13	4014837 (02.1801.05.20)
3	KUGELKUPPLUNG GA=3000KG EM 300R-BOS MONTAGETEILE POS.5, 7, 10, 11, 13	1860835 (02.1801.43.20)
4	ZUGÖSE (DIN-ÖSE) 40,0 MONTAGETEILE POS. 5, 12, 13	4003418 (05.398.40.78.0)
5	SICHERUNGSMUTTER M12 WIE DIN 980 8VZ **	705389 (02.5220.14.82)
6	SICHERUNGSMUTTER M12 WIE DIN 980 10VZ **	705521 (02.5220.14.12)
7	SCHEIBE D=25_13	4016942 (03.320.10.11.0)
8	SECHSKANTSCHRAUBE M12x75 DIN931 8.8VZ	705427 (02.5021.78.81)
9	SECHSKANTSCHRAUBE M12x75 DIN931 10.9VZ	706359 (02.5021.78.13)
10	SECHSKANTSCHRAUBE M12x80 DIN931 10.9VZ	706358 (02.5021.89.13)
11	SECHSKANTSCHRAUBE M12x85 DIN931 10.9VZ	706866 (02.5021.90.13)
12	SECHSKANTSCHRAUBE M12x80_22 10.9	4018589 (03.340.11.09.0)
13	FALTENBALG BLAU	4015594 (03.130.09.16.0)
14	HALBRUNDNIET	4018531 (02.5803.83.06)
15	HEBEL	4006891 (05.190.39.55.0)
16	HANDBREMSHEBEL OBENEINBAU FÜR 1,6-3	4017546 (05.203.30.72.0)

Pos.	Bezeichnung	Material-Nr. (Sach-Nr. BPW-FZT)
17	HANDGRIFF	4018293 (02.1404.19.00)
18	ABREIßSEIL MIT ANSCHLAGPUFFER UND FEDERCLIP	4018021 (05.327.30.02.0)
19	SECHSKANTSCHRAUBE M12x100 DIN931 10.9VZ	706325 (02.5021.86.13)
20	BOLZEN	4014960 (02.5850.26.02)
21	GABELKOPF	706614 (02.1201.02.12)
22	SL-SICHERUNG	4018315 (02.3301.04.02)
23	KEGELSCHMIERNIPPEL	4018577 (02.6850.23.00)
24	RING	4016927 (03.311.20.38.0)
25	ZUGSTANGE	4018117 (05.399.69.85.0)
26	STOßDÄMPFER	4014932 (02.3722.75.00)
27	LAGER *	4015170 (03.030.30.10.0)
28	SICHERUNGSMUTTER M12	705386 (02.5215.14.82)
29	SICHERUNGSSCHEIBE	4018472 (02.5450.84.00)
30	SICHERUNGSSCHEIBE	4014950 (02.5450.88.00)
31	FEDERSPEICHER	4018078 (05.397.68.61.0)
32	SICHERUNG	706972 (02.3301.03.02)

\* ACHTUNG: DIE LAGERBUCHSEN MÜSSEN NACH DEM EINBAU AUF DEN JEWEILIGEN ZUGROHRDURCHMESSER AUSGERIEBEN WERDEN!

\*\* SELBSTSICHERNDE MUTTER UND SCHRAUBEN MIT EINER CHEMISCHEN SELBSTSICHERUNG DÜRFEN AUS SICHERHEITSGRÜNDEN NUR EINMAL VERWENDET WERDEN. NACH DEM LÖSEN IMMER DURCH EIN NEUTEIL ERSETZEN.

Erstellt	ETI-Nummer	geändert	Änderungs-Nr.	Änderungsgrund	Revisions-Nr.
12.09.17 I.S	827005_de				