

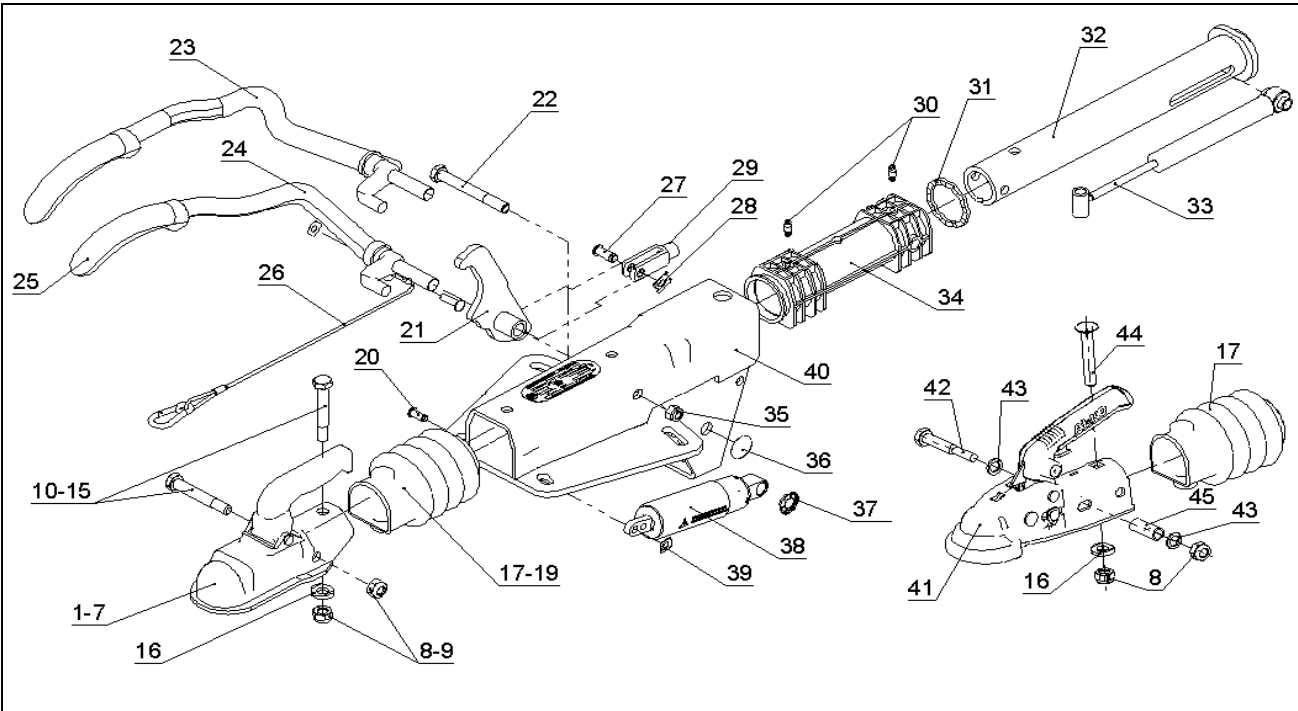
AUFLAUFEINRICHTUNG ZAF1,5-2 / ZAF 1,6-3

ETI- Nr. 827003

(Bitte bei Bestellung angeben)

AL-KO

Ersatzteile



Pos.	Bezeichnung	Material-Nr. (Sach-Nr. BPW-FZT)
1	KUGELKUPPLUNG GE=3000KG EM300R-B MONTAGETEILE POS.8,14,16,17	1860818 (02.1801.28.10)
2	KUGELKUPPLUNG EM 150R-B MONTAGETEILE POS.8,13,16,17	1860782 (02.1801.31.10)
3	KUGELKUPPLUNG WW30-K D-50 GA=3000 MONTAGETEILE POS.8,10,11,16,17	1861423 (02.1801.74.10)
4	KUGELKUPPLUNG ZKS 3,0-1 MONTAGETEILE POS.8,10,14,16,18	1860839 (02.1801.55.20)
5	KUGELKUPPLUNG ZKS 1,35-1 MONTAGETEILE POS.8,10,14,16,18	1860838 (02.1801.54.20)
6	KUGELKUPPLUNG WW300H GA=3500 MONTAGETEILE POS.8,9,11,15,16,17	1860815 (02.1801.70.10)
7	ZUGÖSE (DIN-ÖSE) 40,0-05 MONTAGETEILE POS.8,14,16,17	4003415 (05.398.40.58.0)
8	SICHERUNGSMUTTER M12 WIE DIN 934 8VZ **	705386 (02.5215.14.82)
9	SICHERUNGSMUTTER M14 WIE DIN 934 8VZ **	706948 (02.5215.19.82)
10	SECHSKANTSCHRAUBE M12x85 DIN931 10.9VZ	706866 (02.5021.90.13)
11	SECHSKANTSCHRAUBE M12x80 DIN931 10.9VZ	706358 (02.5021.89.13)
12	SECHSKANTSCHRAUBE M12x80_22 10.9	4018589 (03.340.11.09.0)
13	SECHSKANTSCHRAUBE M12x75 DIN931 8.8VZ	705427 (02.5021.78.81)
14	SECHSKANTSCHRAUBE M12x75 DIN931 10.9VZ	706359 (02.5021.78.13)
15	SECHSKANTSCHRAUBE M14x90 DIN 931 10.9VZ	706745 (02.5022.06.13)
16	SCHEIBE D=25_13	4016942 (03.320.10.11.0)
17	FALTENBALG BLAU	4015594 (03.130.09.16.0)
18	FALTENBALG SCHWARZ	1860443 (02.1011.37.00)
19	KABELBAND 4.8x360	4018618 (02.3310.04.00)
20	HALBRUNDNIET	4018531 (02.5803.83.06)
21	HEBEL	4006891 (05.190.39.55.0)
22	Sechskantschraube M12x100 DIN931 10.9VZ	706325 (02.5021.86.13)
23	HANDBREMSHEBEL oben- und unteneinbau	4017548 (05.203.30.76.0)

Pos.	Bezeichnung	Material-Nr. (Sach-Nr. BPW-FZT)
24	HANDBREMSHEBEL obeneinbau	4017547 (05.203.30.73.0)
25	HANDGRIFF	4018293 (02.1404.19.00)
26	ABREIßSEIL MIT ANSCHLAGPUFFER UND FEDERCLIP	4018021 (05.327.30.02.0)
27	BOLZEN	4014960 (02.5850.26.02)
28	SL-SICHERUNG	4018315 (02.3301.04.02)
29	GABELKOPF	706614 (02.1201.02.12)
30	KEGELSCHMIERNIPPEL	4018570 (02.6850.01.02)
31	RING	4016937 (03.311.20.38.0)
32	ZUGSTANGE	4018117 (05.399.69.85.0)
33	STOßDÄMPFER	4014932 (02.3722.75.00)
34	LAGER *	4015170 (03.030.30.10.0)
35	SICHERUNGSMUTTER M12**	706946 (02.5215.10.82)
36	SICHERUNGSSCHEIBE	4018472 (02.5450.84.00)
37	SICHERUNGSSCHEIBE	4014950 (02.5450.88.00)
38	FEDERSPEICHER	4018078 (05.397.68.61.0)
39	SICHERUNG	4018314 (02.3301.03.02)
40	GEHÄUSE NUR KOMPLETTE AUFLAUFEINRICHTUNG LIEFERBAR	***
41	KUPLNG KUGL AK161 D50 SOFTDOCK	1731028
42	SECHSKANTSCHRAUBE 12X 80 DIN931- 8.8 ZN8DISP	705422
43	SCHEIBE 13 433 ZN8DISP	706459
44	SCHLOSSSCHRAUBE FLRD M12X75 ZN8DISP	603392
45	BUCHSE DISTANZ- ZN12A	647924

*** BESTELL-NR. = TYPENSCHILD AUF DER AUFLAUFEINRICHTUNG

** SELBSTSICHERNDE MUTTER UND SCHRAUBEN MIT EINER CHEMISCHEN SELBSTSICHERUNG DÜRFEN AUS

SICHERHEITSGRÜNDEN NUR EINMAL VERWENDET WERDEN. NACH DEM LÖSEN IMMER DURCH EIN NEUTEIL ERSETZEN.

* ACHTUNG: DIE LAGERBUCHSEN MÜSSEN NACH DEM EINBAU AUF DEM JEWEILIGEN ZUGROHRDURCHMESSER AUSGERIEBEN WERDEN!

Erstellt	ETI-Nummer	geändert	Änderungs-Nr.	Änderungsgrund	Revisions-Nr.
05.09.17 I.S.	827003_de	28.03.19 P.S.	A17233	Pos. 40 bis 45 und Bild hinzu	A