

# B850-10; FREIN 2051; Percage 130x4 B850-10; RB 2051; Radanschluß 130x4

!CAD-Zg.!

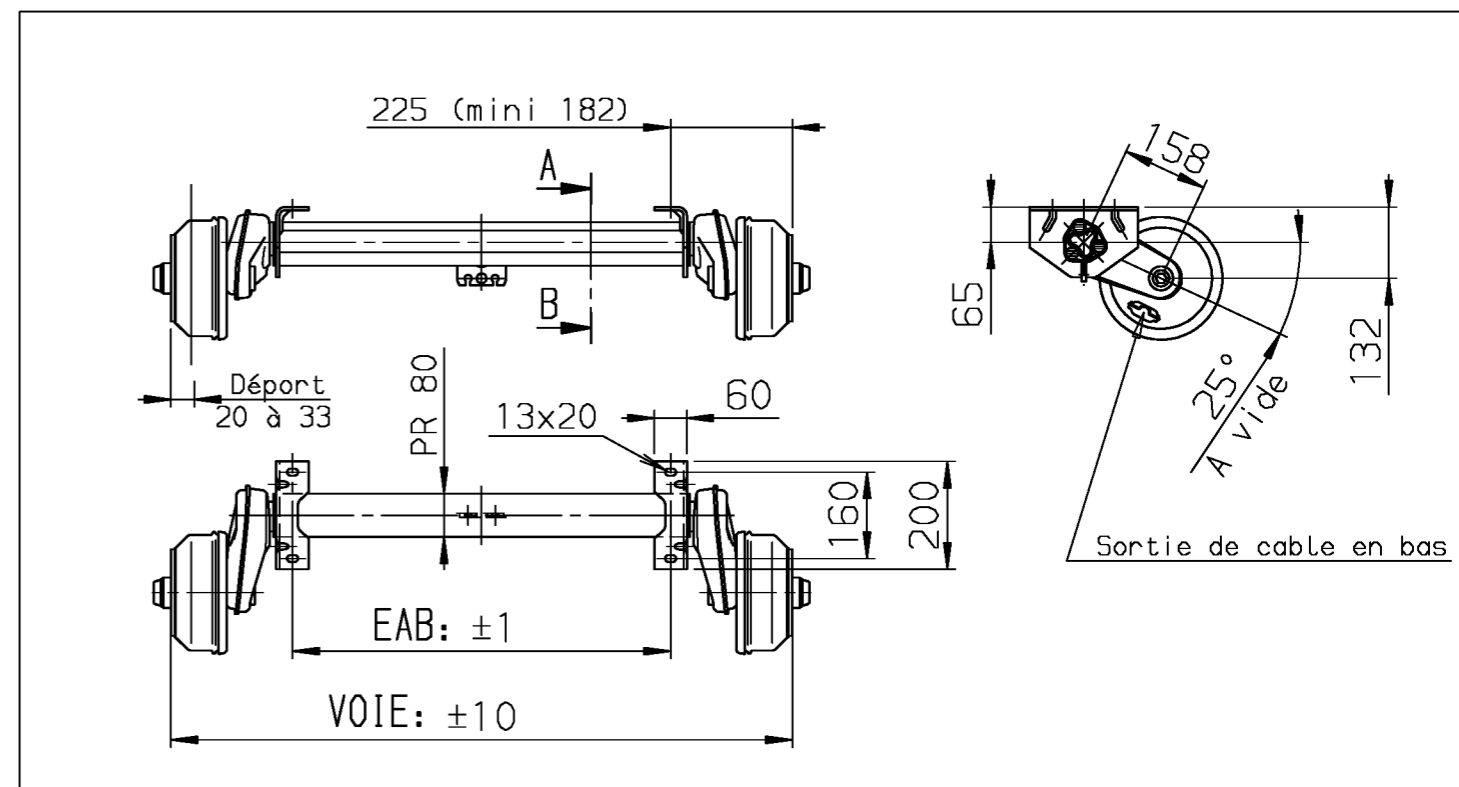
Norme usine / Werknorm

Tableau / Sachmerkmal-Tabelle: M92233\_F7

Désignation / Benennung ESSIEU COMPACT MONTE B850	Classe / Klass-Nr. M92233	Type / Feingliederung COMPACT B850	Bearb: Bourgeois Dat: 29.06.01	Zust.: - Maßst.: 1:14
--	------------------------------	---------------------------------------	-----------------------------------	--------------------------

Feuille Blatt F7	Format A3	WN-Catalogue/Kat. *   COMP			
siehe Änderungsmit.	aktu	30293	Umstellung M20 auf M22	31.12.18	Rud.
Réf.Produit / Position	Rev	N° Modif.	Texte Modification	Date	Nom

Essieu monté Achse mont	Ind. And.	Voie Anlage	E.A.B. Auflage	Longeur corps Länge Achspr	Corps soudé Achspr geschw	Présentation Achspr geschw
663879	a	1200	750	815	663847	Galvanisé
663880	a	1250	800	865	663848	Galvanisé
663881	a	1300	850	915	663849	Galvanisé
663882	a	1350	900	965	663850	Galvanisé
663883	a	1400	950	1015	663851	Galvanisé
663884	a	1450	1000	1065	663852	Galvanisé
663885	a	1490	1040	1105	663853	Galvanisé
663886	a	1520	1070	1135	663854	Galvanisé
663887	a	1550	1100	1165	663855	Galvanisé
663888	b	1600	1150	1215	663856	Galvanisé
663889	a	1650	1200	1265	663857	Galvanisé
663890	a	1670	1220	1285	663858	Galvanisé
663891	a	1700	1250	1315	663859	Galvanisé
663892	a	1750	1300	1365	663860	Galvanisé
663893	a	1760	1310	1375	663861	Galvanisé
663894	a	1800	1350	1415	663862	Galvanisé
663895	a	1850	1400	1465	663863	Galvanisé
663896	a	1900	1450	1515	663864	Galvanisé
663897	a	1950	1500	1565	663865	Galvanisé
663898	a	1980	1530	1595	663866	Galvanisé
663899	a	2000	1550	1615	663867	Galvanisé
663900	a	2030	1580	1645	663868	Galvanisé
663901	a	2050	1600	1665	663869	Galvanisé
663902	a	2075	1625	1690	663870	Galvanisé
663903	b	2120	1670	1735	663871	Galvanisé
663904	a	2150	1700	1765	663872	Galvanisé
<b>663905</b>	a	2200	1750	1815	663873	Galvanisé
663906	a	2250	1800	1865	663874	Galvanisé
663907	a	2300	1850	1915	663875	Galvanisé
663908	a	2350	1900	1965	663876	Galvanisé



Plaque de firme suivant WN 905002  
Typenschild nach WN 905002 befestigen  
Caoutchouc et débattement suivant WN 920001  
Gummiwerte u. Federweg nach WN 920001

## Sous-ensemble et pièces de détails:

Standardbaugruppen u. Einzelteile:

Tourillon complet G/D: 1805228 / 1805229  
Schwinghb li/re kpl:

Bride d'essieu G/D: 605584 / 605583  
Achsbock li/re:

## Caractéristiques:

Technische Daten:

Modèle Compact / Modell COMPACT  
Type / Achstyp: B850-10  
Charge essieu / Achslast EA: 1000 kg  
Charge tandem / Achslast TA: \*  
Frein / Radbremse: 2051 A  
Percage / Radanschluß: 130x4

N° E.T.I.: **F** 811941

Standardbaugruppen u. Einzelteile:

Schwinghb. li geschw: 1804781  
Schwinghb. re geschw: 1804782  
RB-Bausatz li: 571384  
RB-Bausatz re: 571385  
BT 2051 kpl mont: 1805015  
Schraube Zyl-: 706900  
Typenschild kpl: 1302722

Finale Freigabe