

# Giunti a sfera COMPACT per rimorchi frenati

**AL-KO**  
QUALITY FOR LIFE

## Tecnologia

La massima sicurezza con i nostri giunti a sfera!



## Ergonomia

La maniglia è conforme alle normative più recenti e la sua forma appiattita consente di aprire agevolmente i portelloni anche di veicoli con bordi di carico molto bassi.



## Aggancio corretto



### Indicatore di sicurezza

Se in condizione di accoppiamento il cilindro verde è visibile, il giunto è stato correttamente applicato sulla sfera del veicolo di traino.

## Calotta sferica bloccata



### Doppia sicurezza

In condizione di accoppiamento e durante la marcia il giunto viene mantenuto agganciato sulla sfera tramite un meccanismo a doppia sicurezza.

## Unica posizione di apertura



### Posizione di apertura della maniglia

Se il giunto non è ancora stato applicato sulla sfera del veicolo di traino, la maniglia rimane aperta in questa posizione.

## Usura entro i limiti



### Indicatore di usura

Un indicatore aggiuntivo sulla maniglia mostra il livello di usura della sfera del veicolo di traino o del giunto del rimorchio.

## Dotazione

### Giunto a sfera per rimorchi sfrenati

Giunto sfuso senza relativo materiale di fissaggio e senza istruzioni per l'uso.

### Giunto a sfera per rimorchi frenati

Giunto sfuso senza relativo materiale di fissaggio con istruzioni per l'uso.

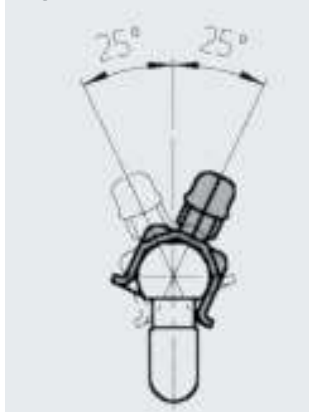
## Trattamento superficie

Zincatura del giunto.

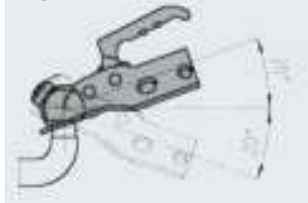
## Angoli di oscillazione ammessi dei giunti a sfera

Attenzione: al superamento di questi angoli i componenti vengono sovraccaricati e non è più garantito il corretto funzionamento.

### Angolo verticale $\pm 25^\circ$



### Angolo orizzontale $\pm 20^\circ$



## Omologazione del dispositivo

Tutti i giunti sono approvati CE e possono essere convertiti o installati in un secondo momento, a condizione che

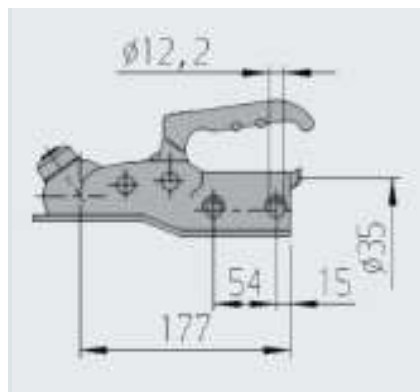
posizione di montaggio tra giunto vecchio e nuovo e portata coincidano.




Di norma nel libretto di circolazione non è specificato il tipo di giunto montato, quindi non è necessario registrare il giunto nuovo. Talvolta invece il tipo di giunto vecchio è documentato.

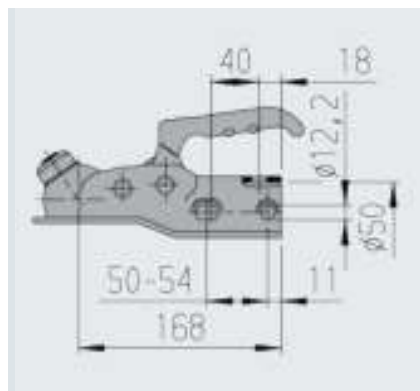
In questo caso il montaggio del nuovo giunto deve essere testato da un perito ufficialmente riconosciuto e registrato.




# Giunti a sfera COMPACT

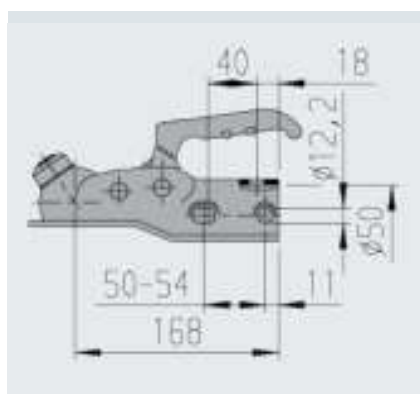
per rimorchi frenati fino a 3.500 kg






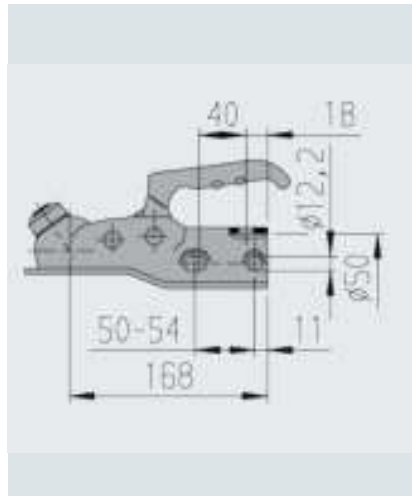
Giunto a sfera AK 160 vers. A	
Codice	267 311
Portata	1.600 kg
Carico d'appoggio	120 kg
Fori	Orizzontali
Materiale	Acciaio
Approvazione CE	00-0159
Coppia di serraggio	86 Nm
	1,4 kg
 	- 300 pz.



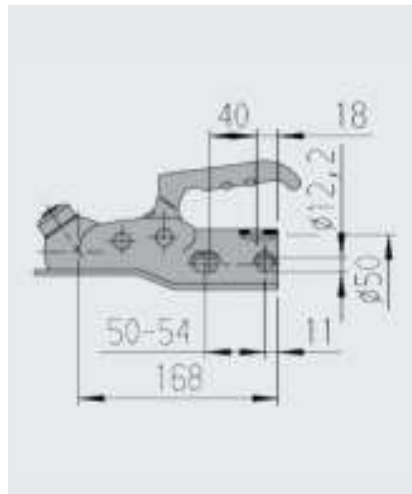
Giunto a sfera AK 160 vers. B	
Codice	1 225 068
Portata	1.600 kg
Carico d'appoggio	120 kg
Fori	Orizzontali + incrociati
Materiale	Acciaio
Approvazione CE	00-0159
Coppia di serraggio	86 Nm
	1,6 kg
 	- 250 pz.



Kit AK 160 vers. B	
Codice	1 222 737
Portata	1.600 kg
Carico d'appoggio	120 kg
Fori	Orizzontali + incrociati
Materiale	Acciaio
Approvazione CE	00-0159
Coppia di serraggio	86 Nm
	1,7 kg
 	- 125 pz.

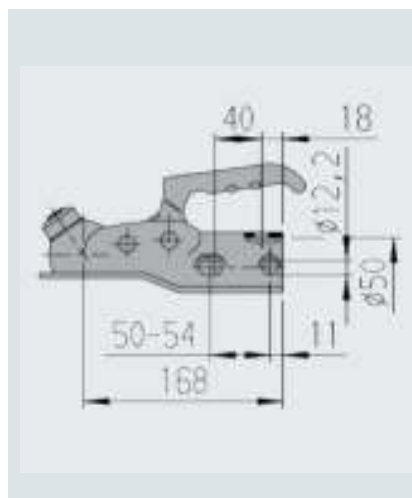


Giunto a sfera AK 300 vers. A	
Codice	267 312
Portata con fori orizzontali	3.000 kg
Portata con fori incrociati	2.300 kg
Carico d'appoggio	120 kg
Fori	Orizzontali + incrociati
Materiale	Acciaio
Approvazione CE	00-0131
Coppia di serraggio	86 Nm
	1,8 kg
	- 300 pz.



Kit AK 300 vers. A	
Codice	246 960
Portata con fori orizzontali	3.000 kg
Portata con fori incrociati	2.300 kg
Carico d'appoggio	120 kg
Fori	Orizzontali + incrociati
Materiale	Acciaio
Approvazione CE	00-0131
Coppia di serraggio	86 Nm
	1,9 kg
	- 125 pz.

La fornitura comprende:



Safety Kit AK 300	
Codice	1 212 896
Portata con fori orizzontali	3.000 kg
Portata con fori incrociati	2.300 kg
Carico d'appoggio	120 kg
Fori	Orizzontali + incrociati
Materiale	Acciaio
Approvazione CE	00-0131
Coppia di serraggio	86 Nm
	3,65 kg
	- 50 pz.