

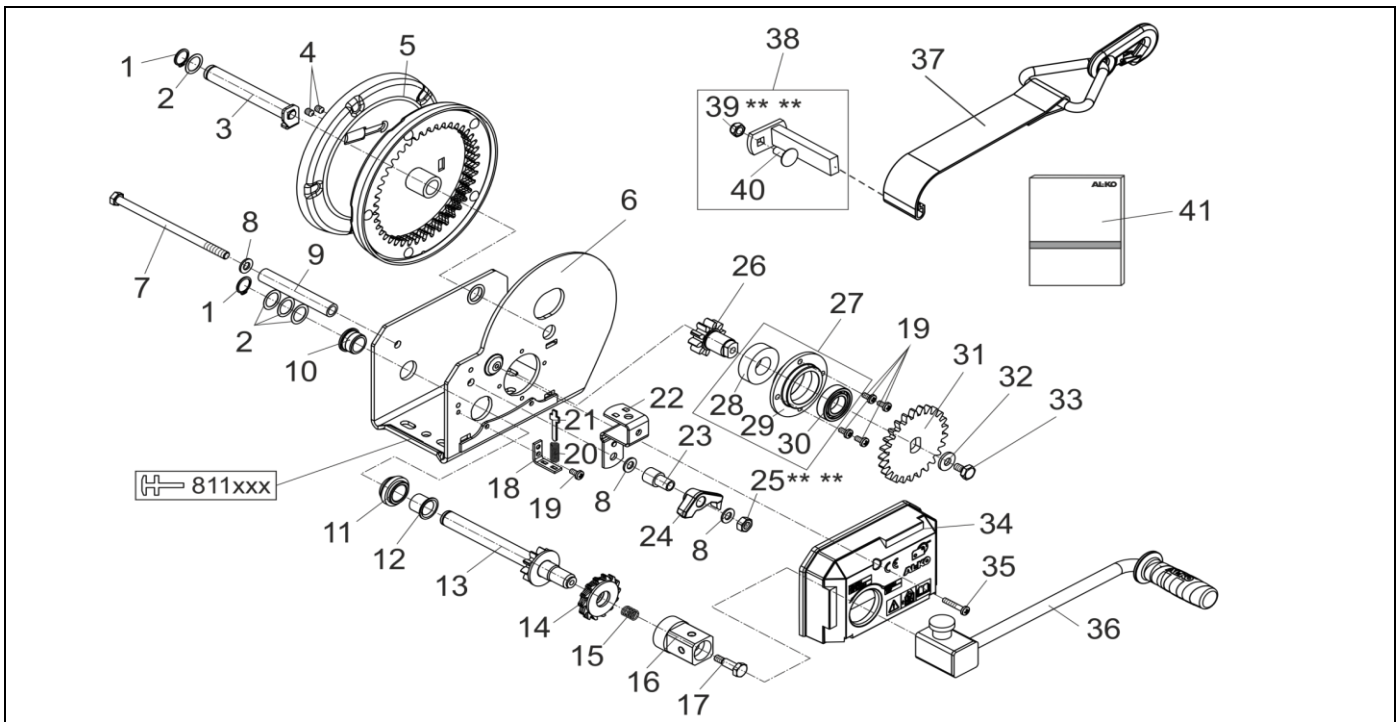
SEILWINDE OPTIMA TYP 1201 PLUS MIT TEXTIL ZUGBAND

ETI- Nr. 811717C

(Bitte bei Bestellung angeben)

AL-KO

Ersatzteile



Pos.	Bezeichnung	Material-Nr.
1	SICHERUNGSRING DIN 471-20X1.2-NI	704463
2	SCHEIBE PA DIN 988-20X28X0.5	701166
3	WELLE KOMPLETT	352976
4	GEWINDESTIFT M8X10	702354
5	SEILTROMMEL TYP 1201	352972
6	GEHÄUSE TYP 1201	KEIN ERSATZTEIL
7	SECHSKANTSCHRAUBE DIN 931-M10X180-8.8	706140
8	SCHEIBE DIN125-ST-A10.5	706127
9	DISTANZROHR	352977
10	LAGERBUCHSE	690138
11	BUCHSE	352971
12	GLEITLAGERBUCHSE	704297
13	ANTRIEBSWELLE	352973
14	SPERRRAD	352624
15	DRUCKFEDER	352291
16	KURBELMUTTER WINDE TYP 901	352890
17	ANSATZSCHRAUBE	352889
18	WINKEL	694555
19	SCHRAUBE MIT TORX-EINSATZ M6X12	694489
20	DRUCKFEDER	352299
21	FEDERHALTERBLECH	352232
22	HALTEBÜGEL	352886

Pos.	Bezeichnung	Material-Nr.
23	DISTANZROHR	352974
24	SPERRKLINKE	694557
25	SECHSKANTMUTTER DIN 985-M10-8	** ** 694490
26	VORGELEGERITZEL	690140
27	GEHÄUSE KOMPLETT	694554
28	RILLENKUGELLAGER DIN 625-6205	700579
29	GEHÄUSE	352979
30	RILLENKUGELLAGER DIN 625-6005-2Z	704344
31	ZAHNRAD	692820
32	SCHEIBE Ø10.5X25	352923
33	SECHSKANTSCHRAUBE DIN 933-M10X16	706125
34	ABDECKUNG SCHWARZ	352895
35	SCHRAUBE MIT TORX-EINSATZ M6X35	694488
36	KURBEL TYP 901A PLUS	352899
37	TEXTIL ZUGBAND 1150KG (12.5M)	1730042
38	STECKER KOMPLETT	352657
39	SECHSKANTMUTTER DIN 985-M6-8-ZN-8DISP** **	705384
40	SCHLOSSSCHRAUBE DIN 603-M6X16-ZN8DISP	706416
41	BETRIEBSANLEITUNG	
	DE/GB/NL/F/E/P/I/DK/S/N/FIN/EST/LV/LT	352921
	DE/SLO/HR/SRB/PL/CZ/SK/H/BG/RO/GR/TR/RUS/UA	694596

** ** SELBSTSICHERNDE MUTTER UND SCHRAUBEN MIT EINER CHEMISCHEN SELBSTSICHERUNG DÜRFEN AUS SICHERHEITSGRÜNDEN NUR EINMAL VERWENDET WERDEN. NACH DEM LÖSEN IMMER DURCH EIN NEUTEIL ERSETZEN.

Erstellt	ETI-Nummer	geändert	Änderungs-Nr.	Änderungsgrund	Revisions-Nr.
09.12.14ÖJ	811717C_de		FREIGABE		A