

ZUGDEICHSELN VIERKANT

gekröpft bis 750 kg



TECHNIK

Typ K4 - Ausf. A1

GA max. 750 kg
zul. Stützlast 75 kg
Kugelpkuplung Typ AK 7

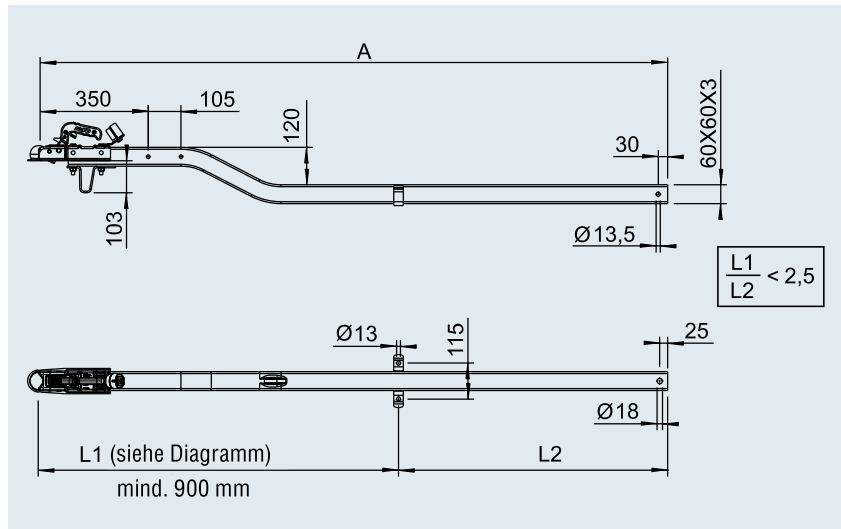
ECE-Typgenehmigungs-Nr.:
E1 55R-01 0914

IHR PLUS

- I Sicherheitsanzeige serienmäßig
- I Klemmschelle für Stützrad nachrüstbar

LIEFERUMFANG

- Siehe Zeichnung, inklusiv
- I Abstützbügel 203 037
- I Klemmbügel 589 087
- I Steckerhalter 218 260 00 04



2

OBERFLÄCHENBEHANDLUNG

- I feuerverzinkt



Ausf. K4 - A1: Vierkant 60x60x3 ST 52-3

Auf Anfrage:

Ausf. K4 - A2: Vierkant 60x60x4 ST 52-3

K10 - Ausf. A: Vierkant 70x70x4 ST 52-3

SAP: ZUGVERBNDG VKT K4/A1

Ausführung A1					
Bestell-Nr.	Maß A in mm				
20035101	1.370	8,02	-	50	10
20035102	1.530	8,89	-	50	10
20035103	1.690	9,76	-	50	10
20035104	1.850	10,63	-	50	10
1211300	2.010	11,50	-	50	10
20035105	2.170	12,37	-	50	10
20035106	2.330	13,24	-	50	10
20035107	2.490	14,00	-	50	10
20035108	2.650	14,87	-	50	10
20035109	2.810	15,74	-	50	10
20035110	2.970	16,61	-	50	10

