

LANZA DE REMOLQUE CUADRADA

acodadas hasta 750 kg



TÉCNICA

Tipo K4 - vers. A1

GA máx 750 kg
adm. Carga vertical 75 kg
Cabezal modelo AK 7

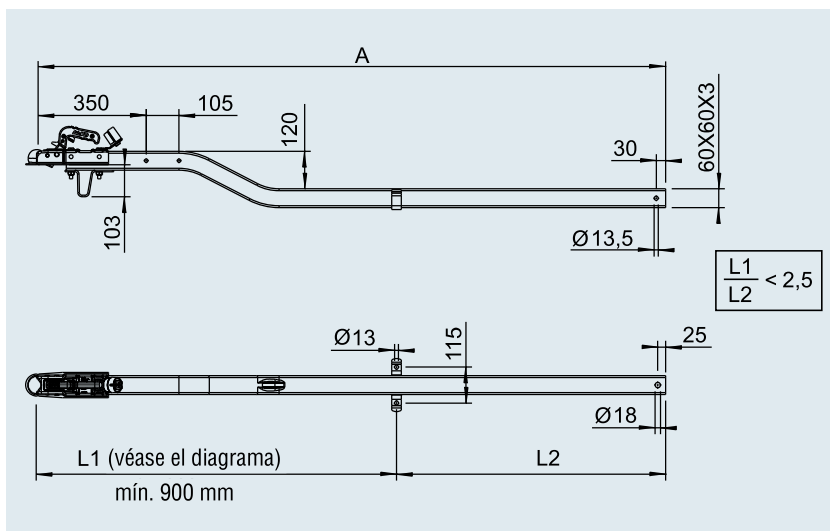
N.º de homologación de modelo ECE:
E1 55R-01 0914

VENTAJAS

- Indicador de seguridad de serie
- Abrazadera para rueda de apoyo montaje posterior

ALCANCE DE SUMINISTRO

- Véase el dibujo, inclusive
- Soporte de patín de freno 203 037
 - Abrazadera 589 087
 - Soporte de enchufe 218 260 00 04



2

TRATAMIENTO DE LA SUPERFICIE

- Galvanizado en caliente



Vers. K4 - A1: Cuadrado 60x60x3 ST 52-3

Previa solicitud:

Vers. K4 - A2: Cuadrado 60x60x4 ST 52-3

K10 - vers. A: Cuadrado 70x70x4 ST 52-3

SAP: ZUGVERBNDG VKT K4/A1

Versión A1

N.º de ref.	Cota A en mm				
20035101	1.370	8,02	-	50	10
20035102	1.530	8,89	-	50	10
20035103	1.690	9,76	-	50	10
20035104	1.850	10,63	-	50	10
1211300	2.010	11,50	-	50	10
20035105	2.170	12,37	-	50	10
20035106	2.330	13,24	-	50	10
20035107	2.490	14,00	-	50	10
20035108	2.650	14,87	-	50	10
20035109	2.810	15,74	-	50	10
20035110	2.970	16,61	-	50	10

