

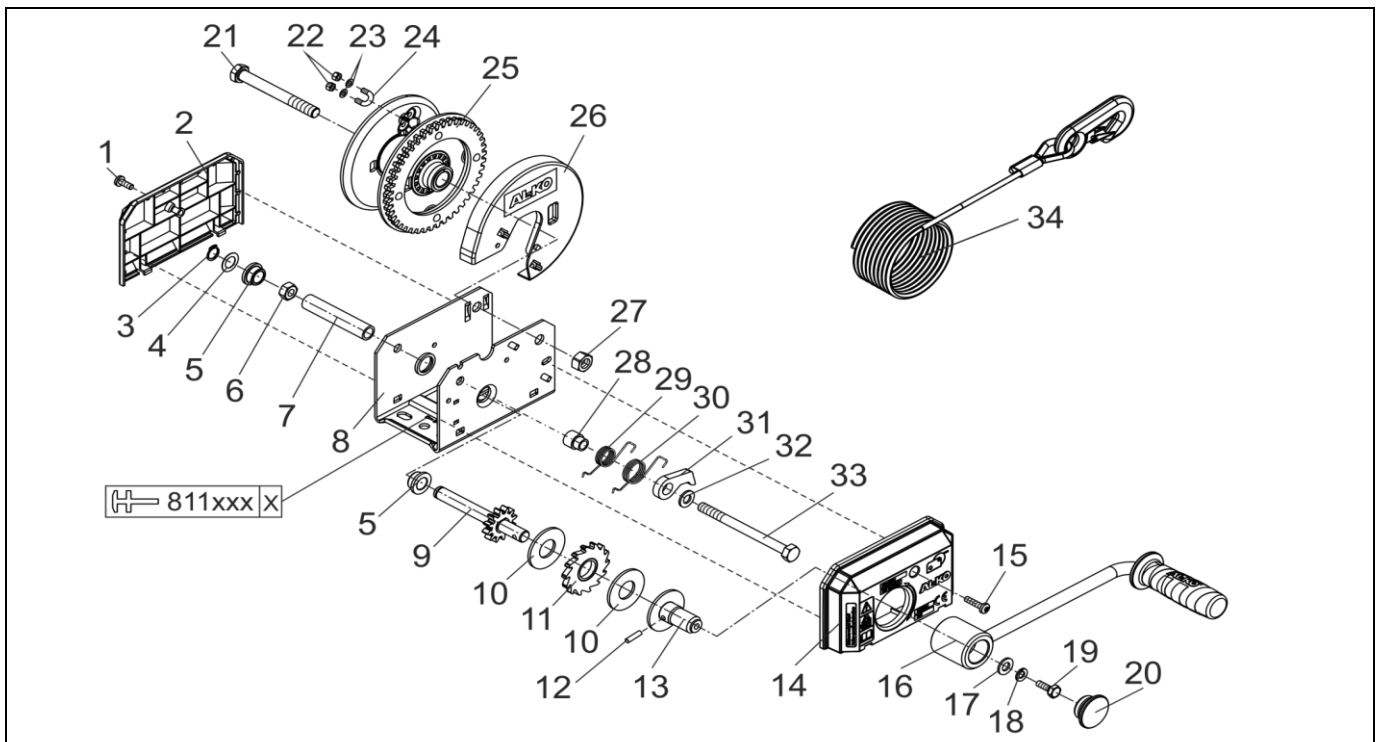
SEILWINDE OPTIMA TYP 501 PLUS MIT SEIL

ETI- Nr. 811701

(Bitte bei Bestellung angeben)

AL-KO

Ersatzteile



Pos.	Bezeichnung	Material-Nr.
1	SCHRAUBE MIT TORX-EINSATZ M6X16	694516
2	ABDECKUNG HINTEN	352953
3	SICHERUNGSRING DIN 471-14X1-VZ	701001
4	STAHLSCHEIBE 0.5MM	352110
5	LAGERBUCHSE TYP 351/501	352439
6	SECHSKANTMUTTER DIN 985-M10-8	694490
7	DISTANZROHR	352932
8	GEHÄUSE TYP 501	KEIN ERSATZTEIL
9	ANTRIEBSWELLE	352952
10	BREMSSCHEIBE	352228
11	SPERRRAD	352701
12	ZYLINDERKERBSTIFT ISO 8740-5X20-VZ	700811
13	KURBELAUFNAHME	352950
14	GETRIEBEVERKLEIDUNG	352954
15	SCHRAUBE MIT TORX-EINSATZ M6X25	694517
16	KURBEL TYP 501	352947
17	SCHEIBE DIN7349-A8.4	706135
18	SPERRKANTRING	352924

Pos.	Bezeichnung	Material-Nr.
19	SECHSKANTSCHRAUBE DIN 933-M8X20	706128
20	ABDECKKAPPE	352913
21	SECHSKANTSCHRAUBE DIN 931-M12X106	352964
22	SECHSKANTMUTTER DIN 934-M5-8	706142
23	SCHEIBE Ø5.3X10X0.5	706143
24	SEILKLEMME	694523
25	SEILTROMMEL TYP 501	352949
26	ABDECKUNG SEILTROMMEL	352966
27	SECHSKANTMUTTER DIN 985-M12-8	694491
28	DISTANZHÜLSE	352961
29	DREHFEDER	352821
30	DREHFEDER	352822
31	SPERRKLINKE	352882
32	SCHEIBE DIN125-ST-A10.5	706127
33	SECHSKANTSCHRAUBE DIN 931-M10X125-8.8	706138
34	SEIL 500KG (20M)	1730139
	500KG (10M)	1730138

Erstellt	ETI-Nummer	geändert	Änderungs-Nr.	Änderungsgrund	Revisions-Nr.
29.08.14ÖJ	811701_de		FREIGABE		A