

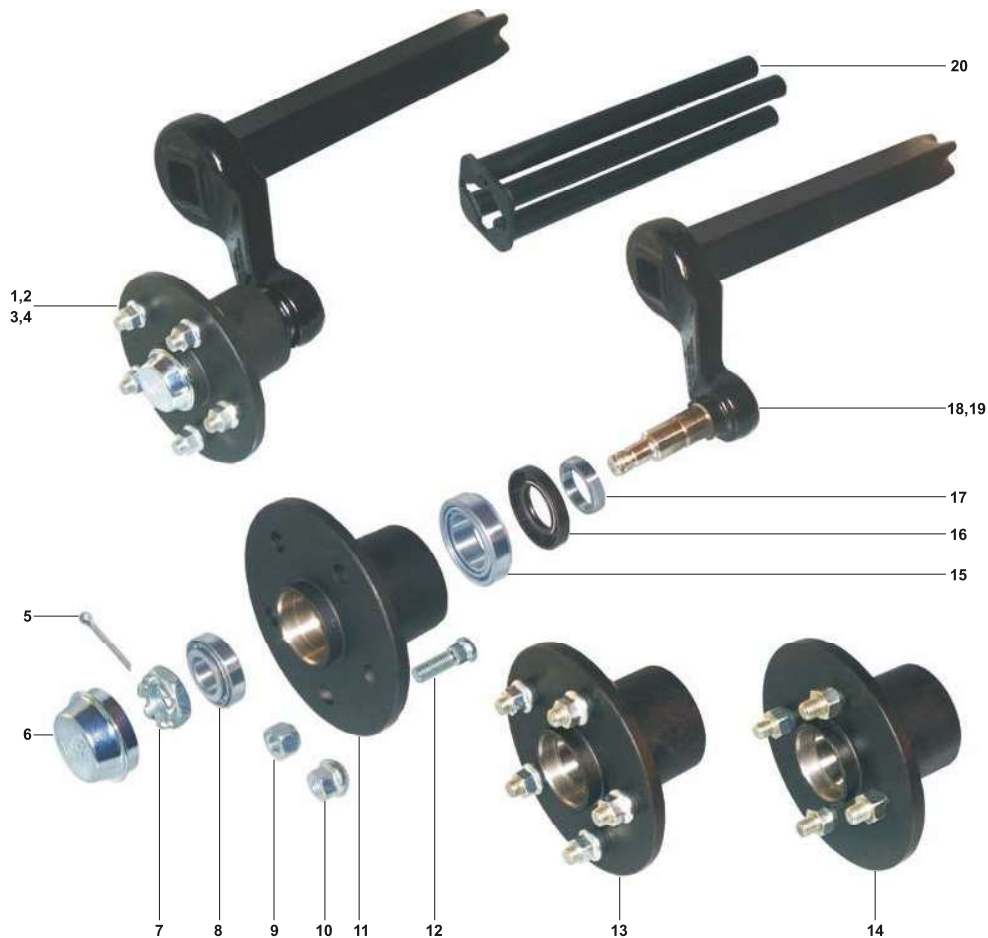


Gummifederachse ungebremst

Rubber spring axles without brakes

Serie WAG 135 L,

Achslast (axle load) 1350 kg



Pos.	Bezeichnung / Bemerkung <i>Designation / Remark</i>	4x100 - ET 35 Artikel-Nr./No.	5x112 - ET 35 Artikel-Nr./No.
B1	Schwingarm, kpl., links <i>complete swing arm, left</i> (Pos. 5-8, 11-12, 15-18)	3301394L	3301395L
B2	Schwingarm, kpl., rechts <i>complete swing arm, right</i> (Pos. 5-8, 11-12, 15-17, 19)	3301394R	3301395R
18	Schwingarm, links <i>swing arm, left</i>	8302833L	
19	Schwingarm, rechts <i>swing arm, right</i>	8302833R	
B3	Teilekit Radnabe <i>Kit wheel hubs</i> (Pos. 8, 11-12, 15-16)	8301313	8301312
B4	Teilekit Kegelrollenlager <i>Kit roller bearing</i> (Pos. 8, 15-16)	8302831	

Pos.	Bezeichnung / Bemerkung <i>Designation / Remark</i>	4x100 - ET 35 Artikel-Nr./No.	5x112 - ET 35 Artikel-Nr./No.
B5	Teilekit Kronenmutter <i>Kit castle nut</i> (Pos. 5-7)	8302832	
6	Achskappe <i>axle cap</i>	4301007	
12	Radbolzen <i>wheel bolt</i>	4301008	
9	Kegelbundmutter <i>cone nut</i>	8350262	
10	Kugelbundmutter <i>spherical nut</i>	8350261	
20	Teilekit (4x) Gummistränge für WAG 135 L <i>Kit rubber strands WAG 135 L</i>	4201432	