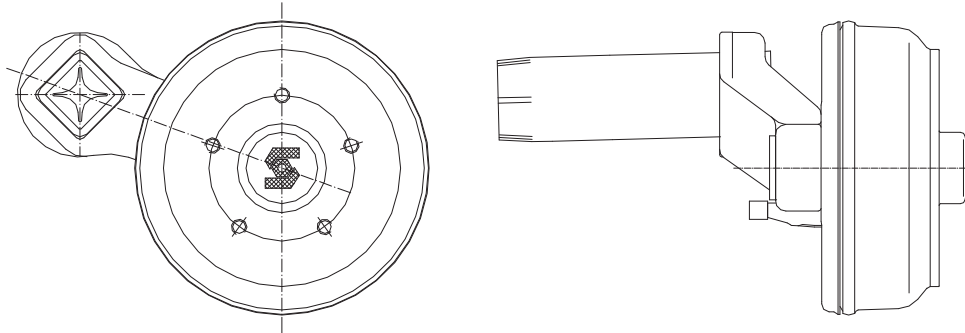


Radbremse 520

Schwinghebel kpl.

II.01.02.02.01



Bezeichnung	Artikel-Nr.		Artikel-Nr.
Schwinghebel SB9 (900kg)			
Links Ans 100/4	102 977	Rechts 100/4	102 978
Links Ans 112/5	102 975	Rechts 112/5	102 976
Rundschnur	103 359		
Schwinghebel SB10 (1000kg)			
Links 100/4	104 752	Rechts 100/4	104 753
Links 112/5	101 266	Rechts 112/5	101 268
Rundschnur	101 655		
Schwinghebel SB14 (1400kg)			
Links 100/4	104 141	Rechts 100/4	104 140
Links 112/5	101 277	Rechts 112/5	101 267
Rundschnur	101 656		
Schwinghebel SB14 10"			
Links 112/5	105 120	Rechts 112/5	105 119
Rundschnur	103 360		
Schwinghebel SB15 (1500kg)			
Links 112/5	103 728	Rechts 112/5	103 729
Rundschnur	103 360		

Allgemeine Ausführungshinweise:

- Sonder-Radanschlüsse siehe Technische Informationen → IV
- Standard-Radschraube: M12x1,5
Sonder-Radschrauben auf Anfrage
- Radlager: Kompaktlager
Sonder-Radlager wasserdicht auf Anfrage siehe Technische Informationen → IV

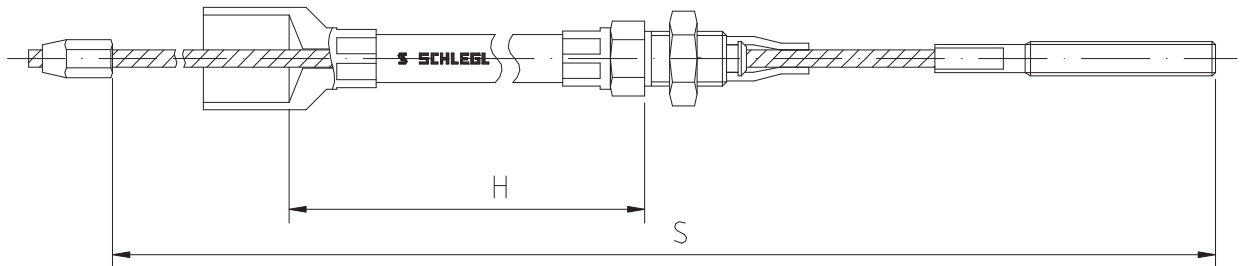
Bremsseilzug

Achse mit Bremse

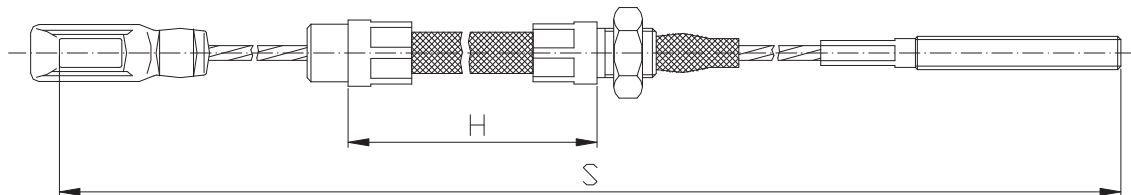
II.01.02.08.01

Bremsseilzug für Radbremse

II.01.02.08.01



Bezeichnung	Radbremse	für Anlage	H in mm	S in mm	Artikel-Nr.
Bremsseil	520 und 425	Bis 1600	730	940	101 786
Bremsseil	520 und 425	1610 bis 1750	830	1040	101 787
Bremsseil	520 und 425	1760 bis 1900	930	1140	101 865
Bremsseil	520 und 425	1910 bis 2150	1030	1240	101 788
Bremsseil	520 und 425	2160 bis 2350	1320	1440	101 789
Bremsseil	730	1500 bis 1600	800	1060	105 137
Bremsseil	730	1700 bis 1800	900	1160	104 245
Bremsseil	730	1900 bis 2100	1100	1360	104 247



Bezeichnung	Radbremse	H in mm	S in mm	Artikel-Nr.
Bremsseil	SGB 200x50	769	1025	100 179
Bremsseil	SGB 200x50	889	1145	100 180
Bremsseil	SGB 200x50	1009	1265	100 181
Bremsseil	SGB 200x50	1129	1385	100 182