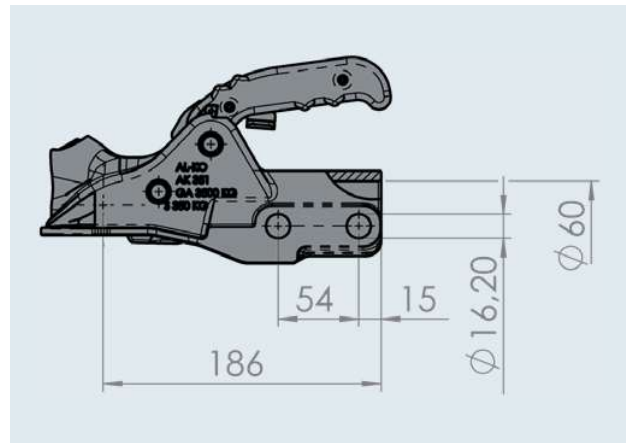


TÊTE D'ATTELAGE AK 351

pour remorques freinées jusqu'à 3 500 kg



6

Tête d'attelage PROFi type AK 351

SAP: KUPLNG KUGL AK351 D60	
Code article	1222636
PTAC max.	3 500 kg
Charge d'appui	350 kg
Valeur D/Dc	31,0 kN
Matériau	Fonte
Perçages	horizontal
Couple de serrage	195 Nm
Homologation ECE n°	E155R-01 1595
	3,0 kg
	– 200 pièces

Tête d'attelage PROFi type AK 351 avec Soft Dock

SAP: KUPLNG KUGL AK351 D60 M SOFTDOCK VERP	
Code article	1223716
PTAC max.	3 500 kg
Charge d'appui	350 kg
Valeur D/Dc	31,0 kN
Matériau	Fonte
Perçages	horizontal
Couple de serrage	195 Nm
Homologation ECE n°	E155R-01 1595
	3,4 kg
	– 125 pièces

Safety Kit PROFi pour AK 351

SAP: KIT SAFETY AK351 D60 M ZUBEHÖR VERP	
Code article	1223428
PTAC max.	3 500 kg
Charge d'appui	350 kg
Valeur D/Dc	31,0 kN
Matériau	Fonte
Perçages	horizontal
Couple de serrage	195 Nm
Homologation ECE n°	E155R-01 1595
	3,6 kg
	– 125 pièces

Tête d'attelage PROFi type AK 351-351 ZA

SAP: KUPLNG KUGL AK351-351ZA D60 M12 VERP	
Code article	1224333
PTAC max.	3 500 kg
Charge d'appui	350 kg
Valeur D/Dc	31,0 kN
Matériau	Fonte
Perçages	horizontal + en croix
Couple de serrage	75 Nm
Homologation ECE n°	E155R-01 1594
	3,0 kg
	– 200 pièces

