

TÊTE D'ATTELAGE AK 301 / AK 351

pour remorques freinées jusqu'à 3 500 kg



ACCROCHAGE SÛR



Position déverrouillée
La poignée est relevée
et signale à l'utilisateur que :
la tête n'est **pas encore verrouillée !**

Capot de protection pour un
accrochage sûr



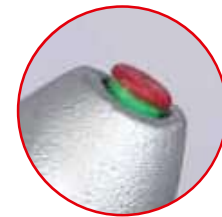
Position verrouillée
L'attelage du véhicule s'enforce. C'est alors
seulement que la poignée se met en position
horizontale et signale à l'utilisateur que :
la tête est verrouillée !



Témoin d'usure

Donne des informations sur l'usure de la
tête de votre remorque ainsi que sur celui de
l'attelage de votre voiture.

6



Témoin de verrouillage

Si, en position attelée, le témoin vert est
visible, vous savez que la tête est correctement
en place sur la boule de votre véhicule tracteur.

SÉCURITÉ ACCRUE – PROTECTION ACCRUE



Option « Safety Ball » à l'arrêt

1. Une fois dételé, simplement introduire le Safety Ball dans la tête. La poignée de tête d'attelage passe automatiquement en position « verrouillée ».
2. La clé permet maintenant un verrouillage de la tête contre un décrochage rapide.
(Détails, voir le mode d'emploi).



Option « Système antivol »

pendant la conduite et à l'arrêt
Introduire la clé dans le barillet de serrure et verrouiller. (Détails, voir le mode d'emploi).

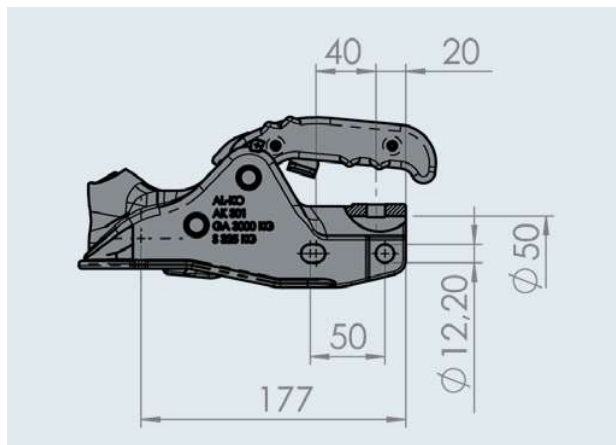


Option « Soft Dock »

(Protection pare-chocs) Protège l'arrière de votre véhicule contre les endommagements.

TÊTE D'ATTELAGE AK 301

pour remorques freinées jusqu'à 3 000 kg



Tête d'attelage PROFI Type AK 301

SAP: KUPLNG KUGL AK301 D50

Code article	1221746
PTAC max.	3 000 kg
Charge d'appui	325 kg
Valeur D/Dc	26,9 kN
Matériau	Fonte
Perçages	horizontal + en croix
Couple de serrage	75 Nm
Homologation ECE n°	E1 55R-01 1594
	2,85 kg
	-
	104 pièces

Tête d'attelage PROFI type AK 301 avec Soft Dock

SAP: KUPLNG KUGL AK301 D50/45 SOFTDOCK VERP

Code article	1223715
PTAC max.	3 000 kg
Charge d'appui	325 kg
Valeur D/Dc	26,9 kN
Matériau	Fonte
Perçages	horizontal + en croix
Couple de serrage	75 Nm
Homologation ECE n°	E1 55R-01 1594
	3,25 kg
	-
	50 pièces

Safety Kit PROFI pour AK 301

SAP: KIT SAFETY AK301 D50/45 M ZUBEHÖR VERP

Code article	1223427
PTAC max.	3 000 kg
Charge d'appui	325 kg
Valeur D/Dc	26,9 kN
Matériau	Fonte
Perçages	horizontal + en croix
Couple de serrage	75 Nm
Homologation ECE n°	E1 55R-01 1594
	3,45 kg
	-
	125 pièces