

# KUGELKUPPLUNG AK 301 / AK 351

für gebremste Anhänger bis 3.500 kg



## SICHERES ANKUPPELN



### Eindeutige Offenstellung

Der Handgriff zeigt schräg nach oben und signalisiert dem Bediener:

**Kupplung ist noch nicht verriegelt!**

Schutzabdeckung für sicheres Ankuppeln



### Verschleißanzeige

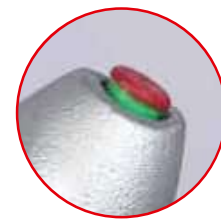
Informiert über den Zustand der Kupplung Ihres Anhängers sowie der Anhängervorrichtung Ihres Pkw.



### Eindeutige Geschlossenstellung

Die Anhängervorrichtung des Pkw taucht ein. Erst jetzt geht der Handgriff in die Horizontale und signalisiert dem Bediener:

**Kupplung ist verriegelt!**



### Sicherheitsanzeige

Wird im angekuppelten Zustand der grüne Zylinder sichtbar, wissen Sie, dass die Kupplung richtig auf der Kugel Ihres Zugfahrzeuges aufgesetzt wurde.

6

## MEHR SICHERHEIT – MEHR SCHUTZ



### Option „Safety-Ball“ für den Standbetrieb

1. Im abgekuppelten Zustand einfach Safety-Ball in die Kupplung einführen. Der Kupplungsgriff geht nun automatisch in die Stellung „Geschlossen“.
2. Jetzt kann die Kupplung mit dem Schlüssel gegen schnellen Zugriff gesichert werden.  
(Details siehe Gebrauchsanweisung).



### Option „Diebstahlsicherung“

im Fahr- und Standbetrieb  
Schlüssel in Schlosszylinder einführen und sichern.  
(Details siehe Gebrauchsanweisung)

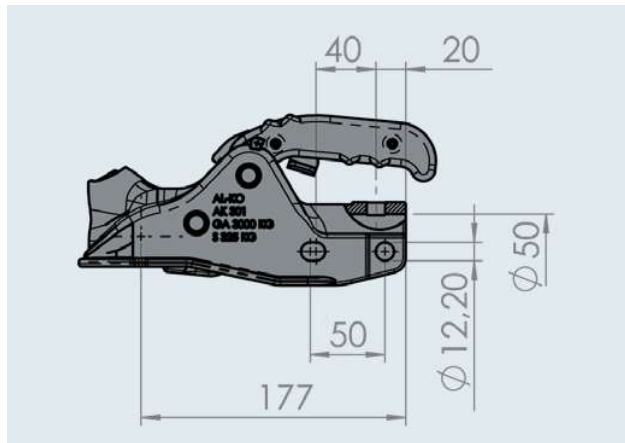


### Option „Soft-Dock“

(Rammschutz) Schützt Ihr Fahrzeugheck vor Beschädigungen.

# KUGELKUPPLUNG AK 301

für gebremste Anhänger bis 3.000 kg



## Kugelkupplung PROFI Typ AK 301

<b>SAP:</b> KUPLNG KUGL AK301 D50	
<b>Bestell-Nr.</b>	1221746
<b>zul. Gesamtgewicht</b>	3.000 kg
<b>Stützlast</b>	325 kg
<b>D-/Dc-Wert</b>	26,9 kN
<b>Material</b>	Guss
<b>Bohrungen</b>	horizontal + kreuz
<b>Anziehdrehmoment</b>	75 Nm
<b>ECE-Typgenehmigungs-Nr.</b>	E1 55R-01 1594
	2,85 kg
	- 104 Stück

## Kugelkupplung PROFI Typ AK 301 mit Soft-Dock

<b>SAP:</b> KUPLNG KUGL AK301 D50/45 SOFTDOCK VERP	
<b>Bestell-Nr.</b>	1223715
<b>zul. Gesamtgewicht</b>	3.000 kg
<b>Stützlast</b>	325 kg
<b>D-/Dc-Wert</b>	26,9 kN
<b>Material</b>	Guss
<b>Bohrungen</b>	horizontal + kreuz
<b>Anziehdrehmoment</b>	75 Nm
<b>ECE-Typgenehmigungs-Nr.</b>	E1 55R-01 1594
	3,25 kg
	- 50 Stück

## Safety Kit PROFI für AK 301

<b>SAP:</b> KIT SAFETY AK301 D50/45 M ZUBEHÖR VERP	
<b>Bestell-Nr.</b>	1223427
<b>zul. Gesamtgewicht</b>	3.000 kg
<b>Stützlast</b>	325 kg
<b>D-/Dc-Wert</b>	26,9 kN
<b>Material</b>	Guss
<b>Bohrungen</b>	horizontal + kreuz
<b>Anziehdrehmoment</b>	75 Nm
<b>ECE-Typgenehmigungs-Nr.</b>	E1 55R-01 1594
	3,45 kg
	- 125 Stück