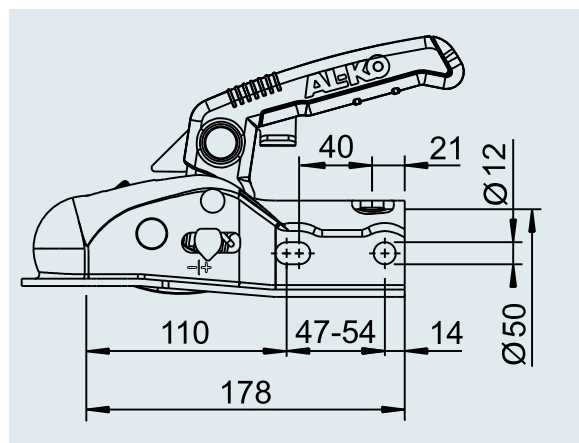
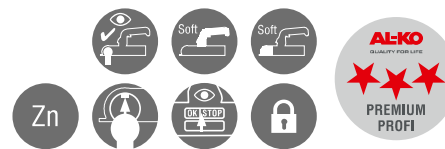


# GIUNTO A SFERA AK 270

per rimorchio frenato fino a 2.700 kg



Giunto a sfera AK 270 con Soft-Dock	
SAP: KUPLNG KUGL AK270 D50 M BEDANLEIT	
Cod. art.	1730082
Codice a barre	4003718049770
Portata complessiva ammessa	2.700 kg
Carico d'appoggio	120 kg
Valore D/Dc	21,6 kN
Materiale	Acciaio
Fori	orizzontale + a croce
Coppia di serraggio	75 Nm
N. approvazione ECE	E1 55R-01 2669
	1,7 kg
	- 288 pz.

Giunto a sfera AK 270 con Soft-Dock, distanziale Ø 35/40/45	
SAP: KUGL AK270 D50/45/40/35 M BA	
Cod. art.	1730083
Codice a barre	4003718049787
Portata complessiva ammessa	2.700 kg
Carico d'appoggio	120 kg
Valore D/Dc	21,6 kN
Materiale	Acciaio
Fori	orizzontale + a croce
Coppia di serraggio	75 Nm
N. approvazione ECE	E1 55R-01 2669
	1,9 kg
	- 156 pz.

Safety Kit AK 270 con Soft-Dock, distanziale Ø 35/40/45, serratura a pressione	
SAP: KIT SAFETY AK270 D50/45/40/35 ZUBEHÖR	
Cod. art.	1730084
Codice a barre	4003718049794
Portata complessiva ammessa	2.700 kg
Carico d'appoggio	120 kg
Valore D/Dc	21,6 kN
Materiale	Acciaio
Fori	orizzontale + a croce
Coppia di serraggio	75 Nm
N. approvazione ECE	E1 55R-01 2669
	1,9 kg
	- 156 pz.



Cilindro di chiusura con Safety-Ball adatto per giunto a sfera AK 161 / AK 270	
SAP: KIT STECKSCHLOSS AK161/AK270	
Cod. art.	1730411
Codice a barre	4003718051704
	0,15 kg
	- -