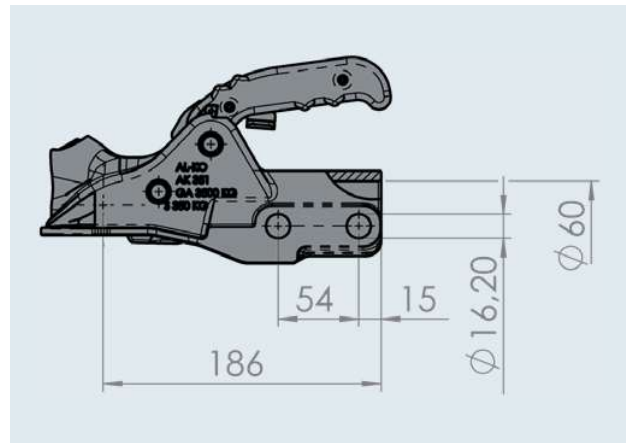


# GIUNTO A SFERA AK 351

per rimorchio frenato fino a 3.500 kg



6

## Giunto a sfera PROFI tipo AK 351

<b>SAP:</b> KUPLNG KUGL AK351 D60	
<b>Cod. art.</b>	1222636
<b>Portata complessiva ammessa</b>	3.500 kg
<b>Carico d'appoggio</b>	350 kg
<b>Valore D/Dc</b>	31,0 kN
<b>Materiale</b>	Ghisa
<b>Fori</b>	orizzontale
<b>Coppia di serraggio</b>	195 Nm
<b>N. approvazione ECE</b>	E155R-01 1595
	3,0 kg
	– 200 pz.

## Giunto a sfera PROFI tipo AK 351 con Soft-Dock

<b>SAP:</b> KUPLNG KUGL AK351 D60 M SOFTDOCK VERP	
<b>Cod. art.</b>	1223716
<b>Portata complessiva ammessa</b>	3.500 kg
<b>Carico d'appoggio</b>	350 kg
<b>Valore D/Dc</b>	31,0 kN
<b>Materiale</b>	Ghisa
<b>Fori</b>	orizzontale
<b>Coppia di serraggio</b>	195 Nm
<b>N. approvazione ECE</b>	E155R-01 1595
	3,4 kg
	– 125 pz.

## Safety Kit PROFI per AK 351

<b>SAP:</b> KIT SAFETY AK351 D60 M ZUBEHÖR VERP	
<b>Cod. art.</b>	1223428
<b>Portata complessiva ammessa</b>	3.500 kg
<b>Carico d'appoggio</b>	350 kg
<b>Valore D/Dc</b>	31,0 kN
<b>Materiale</b>	Ghisa
<b>Fori</b>	orizzontale
<b>Coppia di serraggio</b>	195 Nm
<b>N. approvazione ECE</b>	E155R-01 1595
	3,6 kg
	– 125 pz.

## Giunto a sfera PROFI tipo AK 351-351 ZA

<b>SAP:</b> KUPLNG KUGL AK351-351ZA D60 M12 VERP	
<b>Cod. art.</b>	1224333
<b>Portata complessiva ammessa</b>	3.500 kg
<b>Carico d'appoggio</b>	350 kg
<b>Valore D/Dc</b>	31,0 kN
<b>Materiale</b>	Ghisa
<b>Fori</b>	orizzontale + a croce
<b>Coppia di serraggio</b>	75 Nm
<b>N. approvazione ECE</b>	E155R-01 1594
	3,0 kg
	– 200 pz.

