

# KUGELKUPPLUNG AK 301 / AK 351

per rimorchio frenato fino a 3.500 kg



## ACCOPIAMENTO SICURO



### Chiara posizione aperta

La maniglia è rivolta in obliquo verso l'alto e segnala all'utente:

**giunto non ancora bloccato!**

Copertura di protezione per l'accoppiamento sicuro



### Indicatore di usura

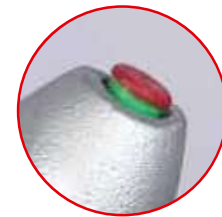
Informa sulle condizioni dell'accoppiamento del rimorchio e sul gancio di traino dell'autovettura.



### Chiara posizione chiusa

Il gancio del rimorchio dell'autovettura è inserito. Solo ora la maniglia assume la posizione orizzontale e segnala all'operatore:

**il giunto è bloccato!**



### Indicatore di sicurezza

Se il cilindro verde diventa visibile nello stato di accoppiamento, è chiaro che il giunto è stato montato correttamente sulla sfera del veicolo della motrice.

6

## MAGGIORE SICUREZZA – MAGGIORE PROTEZIONE



### Opzione „Safety-Ball“ per posizione da fermo

1. In stato scollegato, inserire semplicemente il Safety-Ball nel giunto. La leva di aggancio passa automaticamente in posizione “Chiuso”.
2. Ora il giunto con la chiave può essere assicurato contro la manomissione rapida.  
(Per i dettagli vedi manuale di istruzioni).



### Opzione “Dispositivo antifurto” durante la guida e da fermo

Inserire e fissare la chiave nel cilindro della serratura. (Per i dettagli vedi manuale di istruzioni)

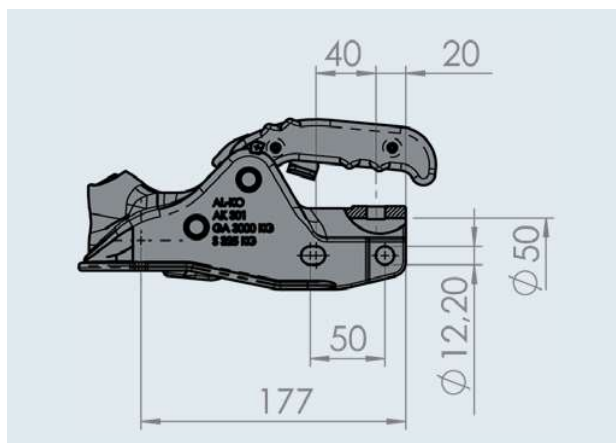


### Opzione “Soft-Dock”

(Protezione controllo gli urti) Protegge la parte posteriore del veicolo da eventuali danni.

# GIUNTO A SFERA AK 301

per rimorchio frenato fino a 3.000 kg



## Giunto a sfera PROFIL tipo AK 301

<b>SAP:</b> KUPLNG KUGL AK301 D50	
<b>Cod. art.</b>	1221746
<b>Portata complessiva ammessa</b>	3.000 kg
<b>Carico d'appoggio</b>	325 kg
<b>Valore D/Dc</b>	26,9 kN
<b>Materiale</b>	Ghisa
<b>Fori</b>	orizzontale + a croce
<b>Coppia di serraggio</b>	75 Nm
<b>N. approvazione ECE</b>	E1 55R-01 1594
	2,85 kg
	- 104 pz.

## Giunto a sfera PROFIL tipo AK 301 con Soft-Dock

<b>SAP:</b> KUPLNG KUGL AK301 D50/45 SOFTDOCK VERP	
<b>Cod. art.</b>	1223715
<b>Portata complessiva ammessa</b>	3.000 kg
<b>Carico d'appoggio</b>	325 kg
<b>Valore D/Dc</b>	26,9 kN
<b>Materiale</b>	Ghisa
<b>Fori</b>	orizzontale + a croce
<b>Coppia di serraggio</b>	75 Nm
<b>N. approvazione ECE</b>	E1 55R-01 1594
	3,25 kg
	- 50 pz.

## Safety Kit PROFIL per AK 301

<b>SAP:</b> KIT SAFETY AK301 D50/45 M ZUBEHÖR VERP	
<b>Cod. art.</b>	1223427
<b>Portata complessiva ammessa</b>	3.000 kg
<b>Carico d'appoggio</b>	325 kg
<b>Valore D/Dc</b>	26,9 kN
<b>Materiale</b>	Ghisa
<b>Fori</b>	orizzontale + a croce
<b>Coppia di serraggio</b>	75 Nm
<b>N. approvazione ECE</b>	E1 55R-01 1594
	3,45 kg
	- 125 pz.